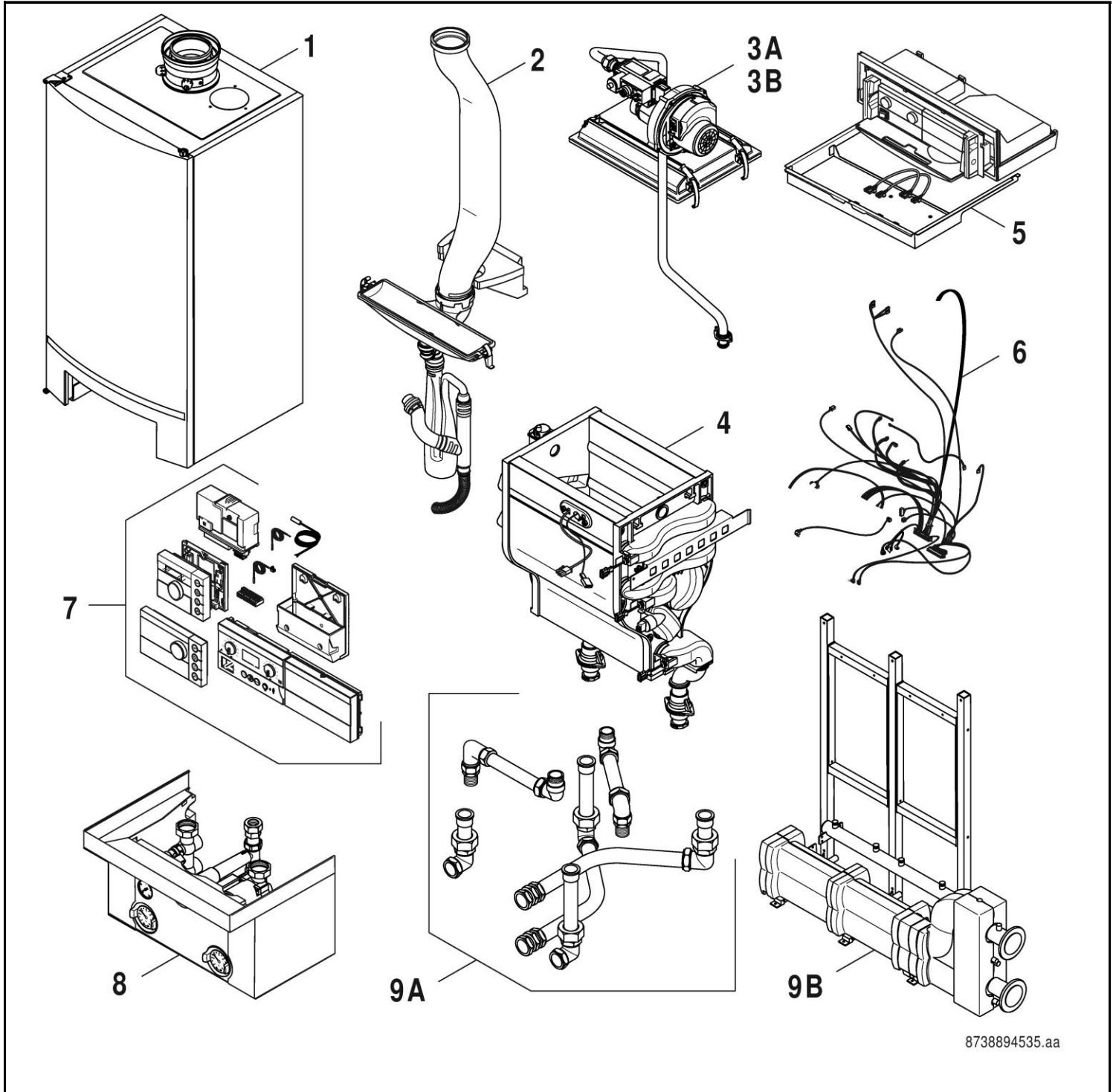


# GB162 65-100kW



8738894535.aa

# **Buderus**



**[de] Wichtige Hinweise zur Installation/Montage**

Die Installation/Montage muss durch eine für die Arbeiten zugelassene Fachkraft unter Beachtung der geltenden Vorschriften erfolgen.

**[en] Important notes on installation/assembly**

The installation/assembly must be carried out by a professional who is authorised to do the work, and with due regard to the relevant regulations.

**[fr] Instructions importantes pour l'installation/le montage**

L'installation/le montage doit être effectué(e) par un spécialiste qualifié pour les opérations concernées et dans le respect des prescriptions applicables.

**[bg] Важни указания във връзка с инсталацията/монтажа**

Инсталацията/монтажът трябва да се извършва от лицензиран за работите специалист в съответствие с приложимите разпоредби.

**[cs] Důležité pokyny k instalaci/montáži**

Instalaci/montáž musí při dodržení platných předpisů provést odborný pracovník s příslušným oprávněním pro tyto práce.

**[da] Vigtige anvisninger til installationen/monteringen**

Installationen/monteringen skal foretages af en godkendt installatør under overholdelse af de gældende forskrifter.

**[el] Σημαντικές υποδείξεις για την εγκατάσταση/συναρμολόγηση**

Η εγκατάσταση/συναρμολόγηση πρέπει να πραγματοποιείται από εξουσιοδοτημένο για τις εργασίες αυτές τεχνικό προσωπικό, το οποίο θα πρέπει να φροντίζει ώστε να τηρούνται οι ισχύουσες διατάξεις.

**[es] Indicaciones importantes para instalación/montaje**

La instalación/el montaje lo debe realizar personal especializado autorizado para los trabajos, respetando las prescripciones vigentes.

**[et] Olulised juhised paigaldamiseks/montaažiks**

Paigaldamist/montaaži tohib läbi viia selleks volitusi omav spetsialist, arvestades kehtivaid nõudeid.

**[fi] Belangrijke aanwijzingen betreffende de installatie/montage**

De installatie/montage moet worden uitgevoerd door een voor de werkzaamheden geautoriseerde installateur. Hij moet rekening houden met de geldende voorschriften.

**[fi] Tärkeitä asennus- ja kokoonpano-ohjeita**

Näihin töihin hyväksytyn ammattiasentajan pitää suorittaa asennus- ja kokoonpanotyöt voimassa olevien määräysten mukaisesti.

**[hu] Fontos tudnivalók az installáláshoz/szereléshez**

Az installálást/szerelést egy, a munkákra felhatalmazott szakembernek kell végeznie, az érvényes előírások figyelembevételével.

**[it] Avvertenze importanti per l'installazione/il montaggio**

L'installazione/il montaggio deve aver luogo ad opera di una ditta specializzata ed autorizzata in osservanza delle disposizioni vigenti.

**[he] מנישנעלוגעבני מיטויערענדיגן אינסטאלאציעס/מונטאזשעס/אויסצוואנגעס**

אינסטאלאציע/מונטאזש זאל געווען געווען דורך א ספעציאלע פראפעסיענע און אויטאריזירטע פיר אונזערע ארבעטן, מיט דער באהאלטונג פון די געלעגנדיגע פארשריפטן.

**[lt] Svarbios instaliavimo ir (arba) montavimo nuorodos**

Instaliuoti ir montuoti, laikantis galiojančių taisyklių, leidžiama kvalifikuotiems specialistams, kurie buvo įgalioti šiems darbams atlikti.

**[lv] Svarīgi norādījumi par iekārtas uzstādīšanu / montāžu**

Iekārtas uzstādīšanu/montāžu ir jāveic specializētam sertificētam speciālistam, ievērojot spēkā esošos noteikumus.

**[nl] Belangrijke aanwijzingen betreffende de installatie/montage**

De installatie/montage moet worden uitgevoerd door een voor de werkzaamheden geautoriseerde installateur rekening houdend met de geldende voorschriften.

**[no] Viktig informasjon om installasjon/montering**

Installasjonen/monteringen skal gjennomføres av autoriserte installatører, og gjeldende forskrifter skal følges.

**[pl] Ważne wskazówki dotyczące instalacji/montażu**

Instalacja /montaż muszą być wykonane przez uprawnionego do tego rodzaju prac specjalistę przy zachowaniu obowiązujących przepisów.

**[pt] Indicações importantes relativas à instalação/montagem**

A instalação/montagem deve ser efetuada por um técnico especializado com qualificações para estes trabalhos, tendo em atenção os regulamentos em vigor.

**[ro] Indicații importante privind instalarea/montajul**

Instalarea/montajul trebuie realizate de către un specialist autorizat pentru lucrările respective, respectându-se prescripțiile valabile.

**[ru] Важные указания по подключению/монтажу**

Подключение/монтаж должны выполнять специалисты, имеющие допуск к выполнению таких работ, при соблюдении действующих норм и правил.

**[sk] Dôležité pokyny týkajúce sa inštalácie/montáže**

Inštaláciu/montáž musí realizovať odborník s oprávnením na výkon týchto prác, pričom musí dodržiavať platné predpisy.

**[sl] Pomembni napotki za namestitvev/montažo**

Namestitvev/montažo mora izvesti strokovnjak, pristojen za tovrstna dela, ob upošte vanju veljavnih predpisov.

**[sr] Važna uputstva za ugradnju i montažu**

Ugradnju i montažu moraju da obave samo stručna lica ovlašćena za izvođenje takvih radova koja će poštovati važeće propise.

**[sv] Viktiga anvisningar för installation/montering**

Installationen/monteringen måste utföras av en behörig och fackkunnig person enligt gällande föreskrifter.

**[tr] Kurulum/Montaj ile ilgili önemli uyarılar**

Kurulum/Montaj çalışmaları sadece yetkili bayiler tarafından aşağıda belirtilen talimatlar dikkate alınarak yapılmalıdır.

**[uk] Важливі вказівки щодо установки/монтажу**

Установку/монтаж мають здійснювати фахівці, що мають дозвіл на проведення цих робіт, із дотримання чинних приписів.

**[zh] 安装方面的重要提示**

必须由受到许可承担该项工作的专业人员遵照相关法规进行安装。

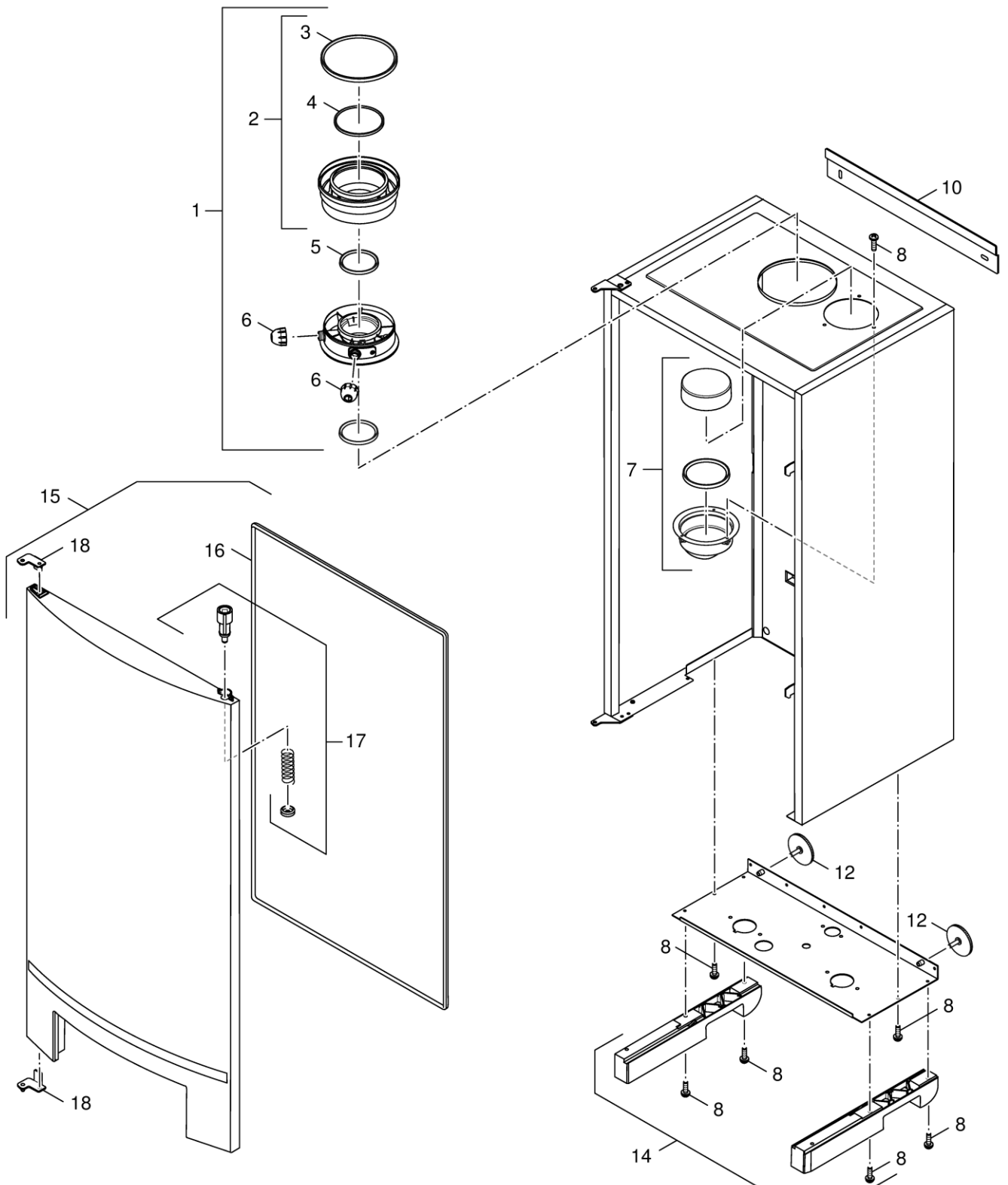
**[ar] ملاحظات هامة للتركيب/التجميع**

يجب أن يتم التركيب/التجميع من قبل متخصص مصرح له بالعمل، مع مراعاة اللوائح السارية.

**[fa] تذکرات مهم درباره نصب/مونتاژ**

نصب/مونتاژ باید توسط فردی حرفه ای که مجاز به انجام این کار است، و همچنین با توجه کامل به مقررات مربوطه انجام شود.

**Ersatzteilliste**  
**Spare parts list**



6720905060.aa.RS-Verkleidung GB162

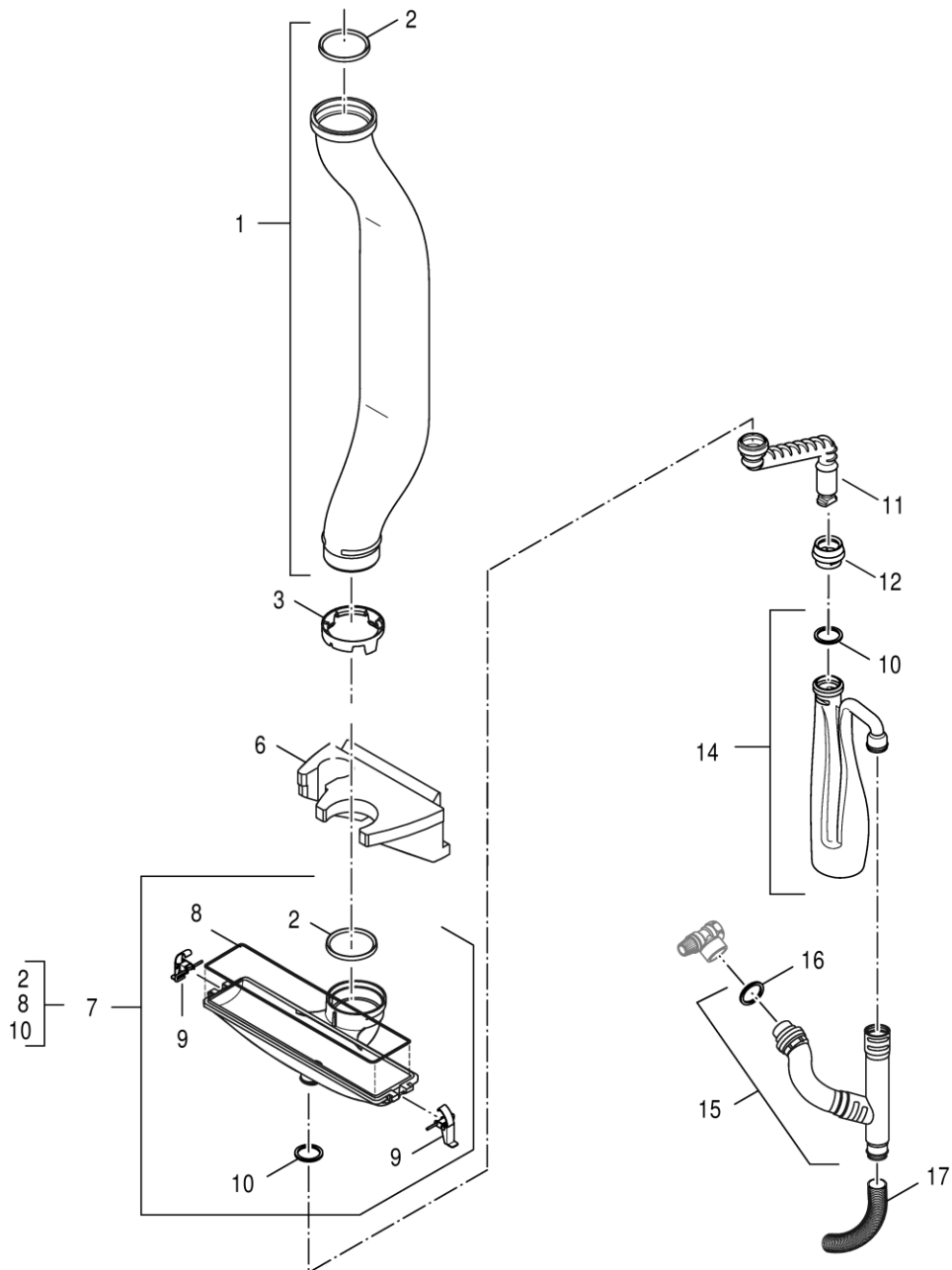
Verkleidung  
Sheet metal

**GB162 65-100kW**

**1**



Ersatzteilliste  
Spare parts list



8738892506.ab

Siphon  
Siphon

**GB162 65-100kW**

**2**

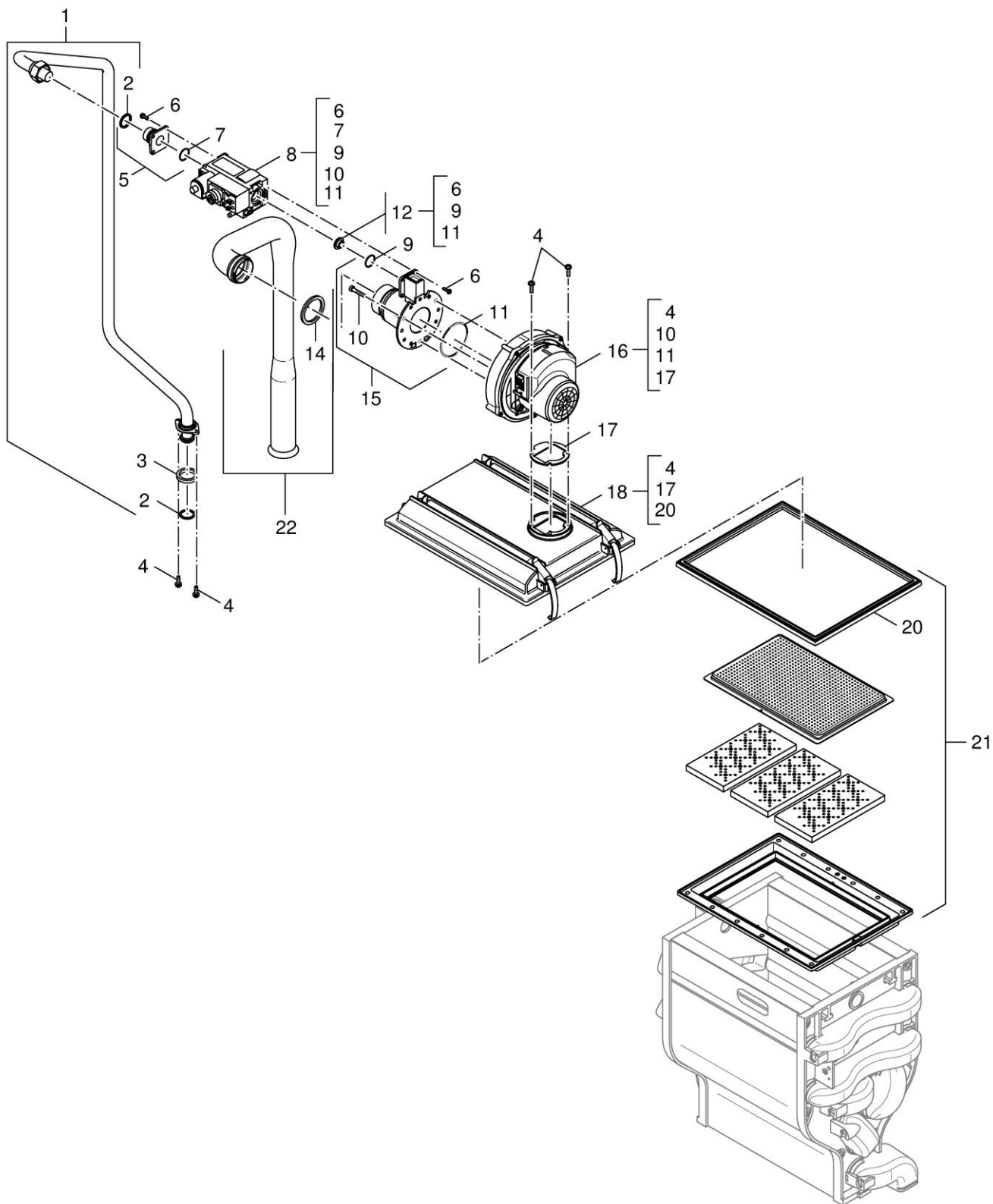








Ersatzteilliste  
Spare parts list



6720905062.ae

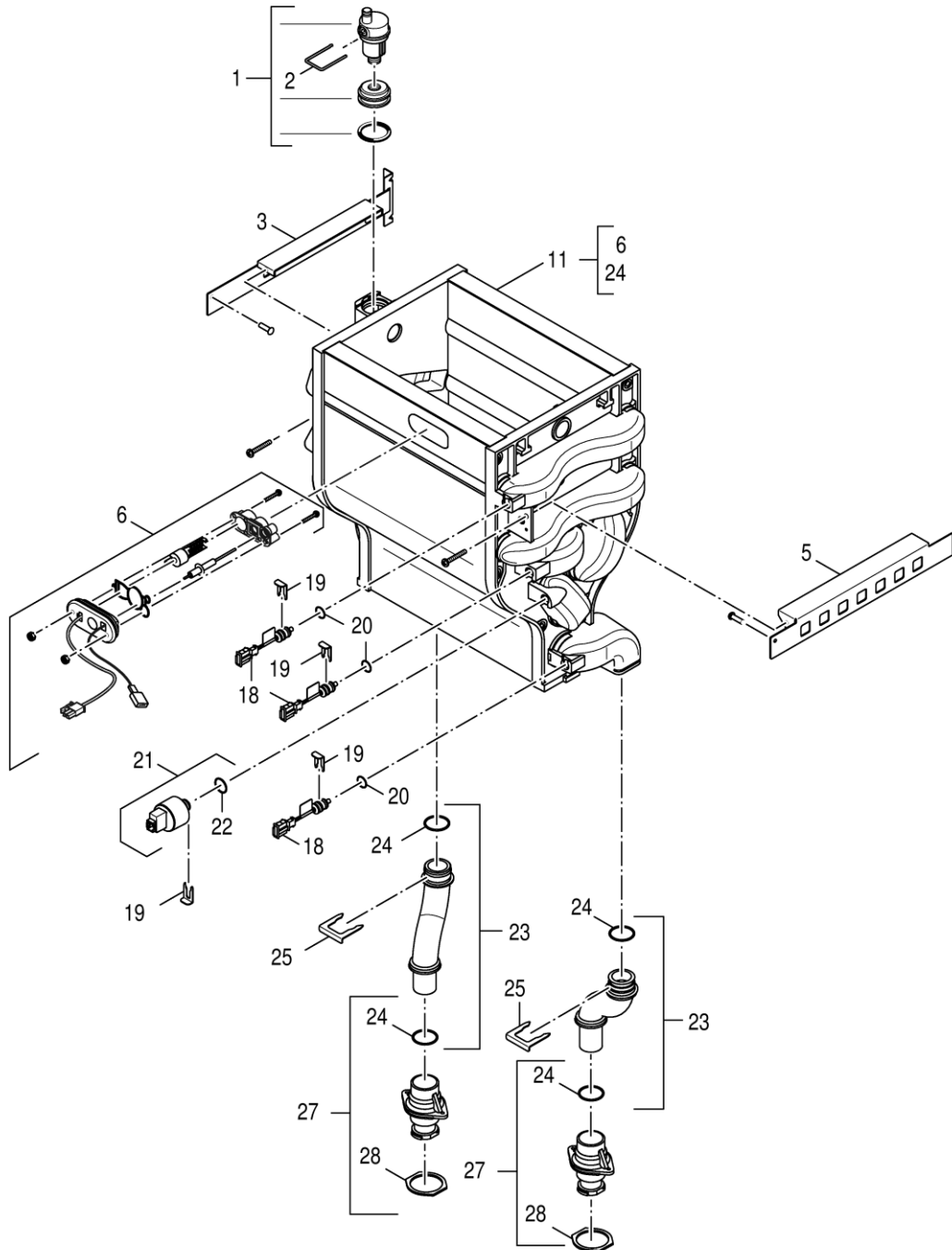
**3**  
**B**

Gasarmatur 98kW  
Gas valve

**GB162 65-100kW**



**Ersatzteilliste**  
**Spare parts list**



8738894170.aa

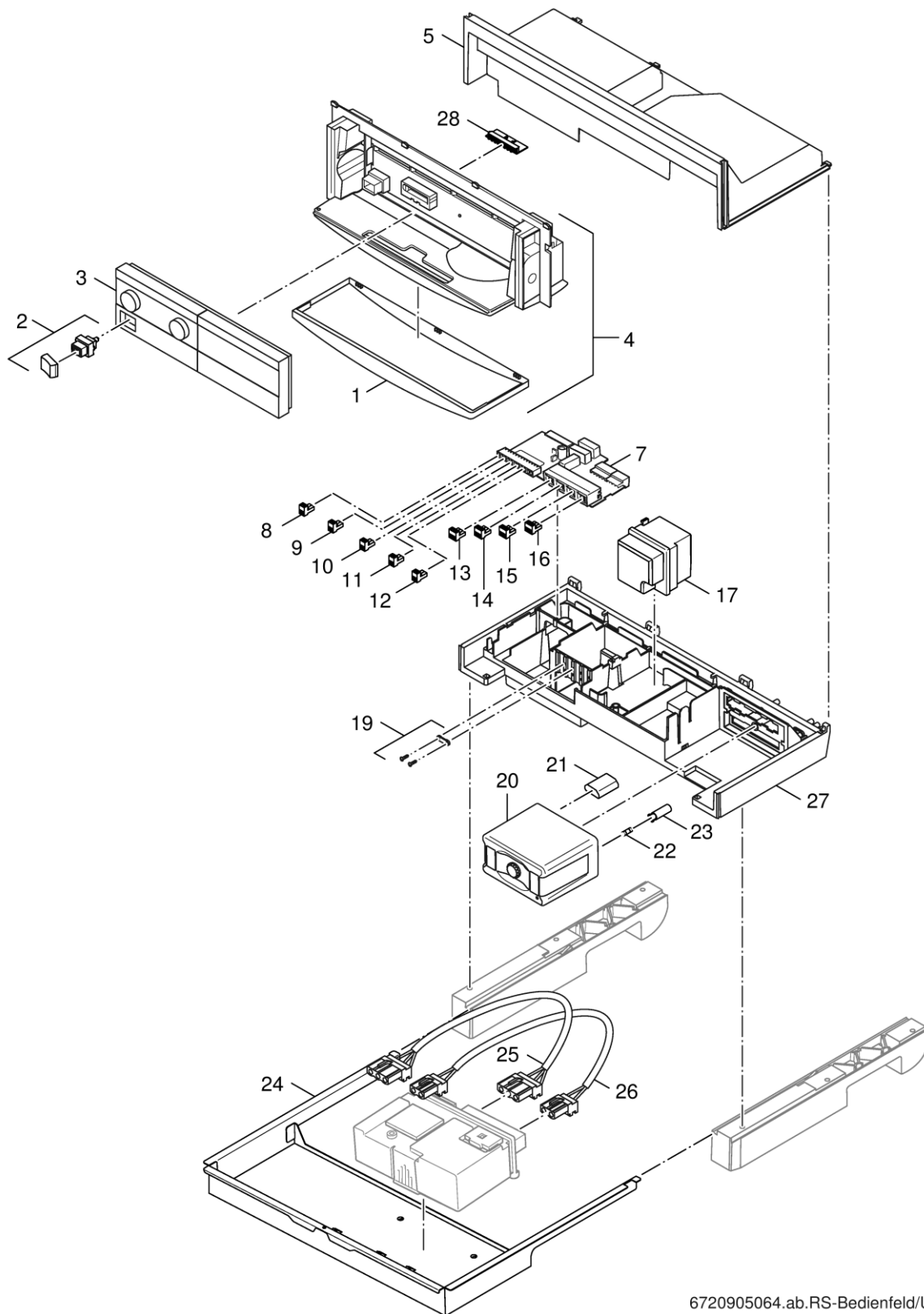
Wärmetauscher  
Heat exchanger

**GB162 65-100kW**

**4**



Ersatzteilliste  
Spare parts list



6720905064.ab.RS-Bedienfeld/UBA GB162

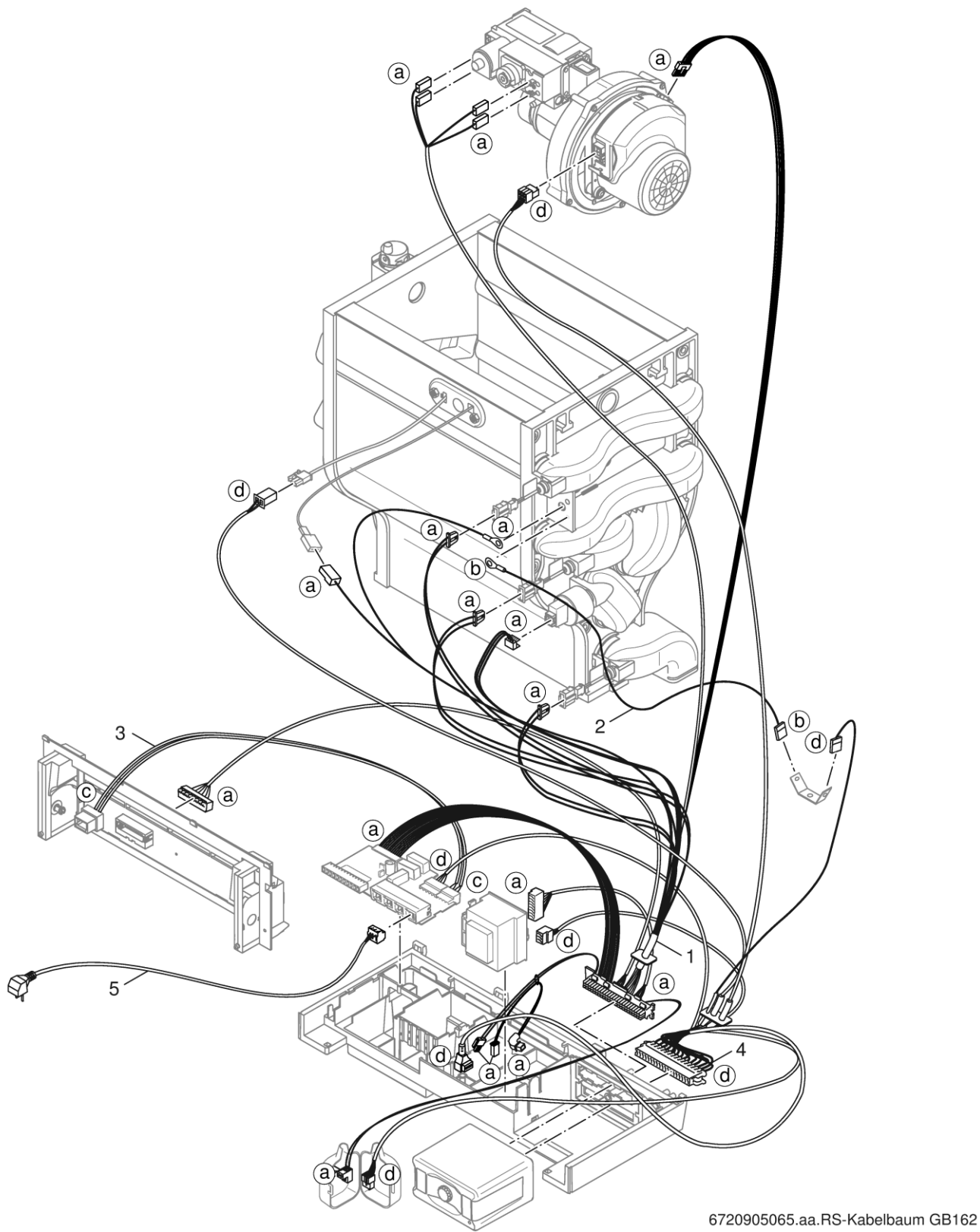
Schaltkasten  
Control box

**GB162 65-100kW**

**5**



Ersatzteilliste  
Spare parts list



6720905065.aa.RS-Kabelbaum GB162

Kabelbaum  
Cable tree

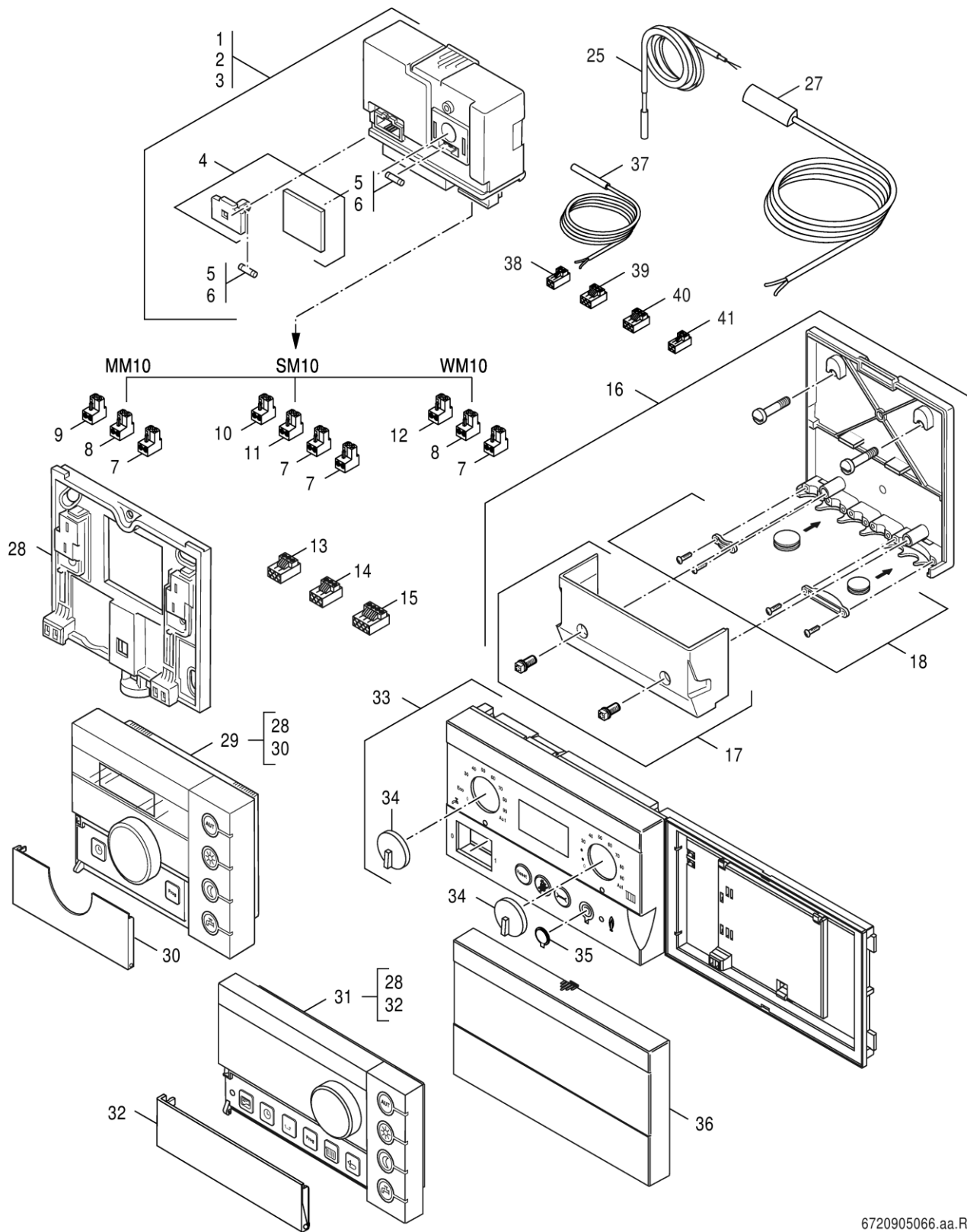
**GB162 65-100kW**

**6**





**Ersatzteilliste**  
**Spare parts list**



6720905066.aa.RS

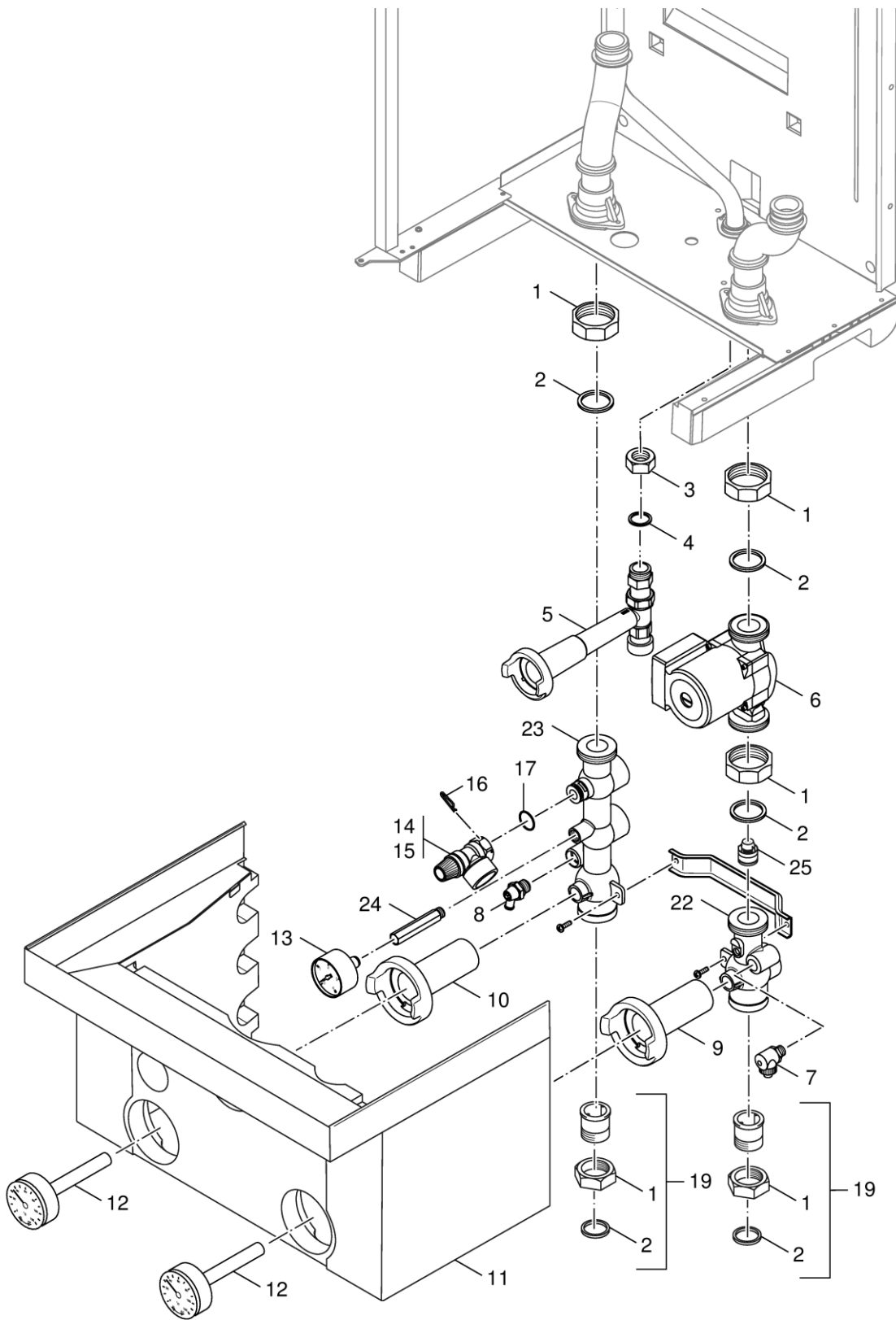
Fernbedienung  
Remote control

**GB162 65-100kW**

**7**



Ersatzteilliste  
Spare parts list



6720905067.a

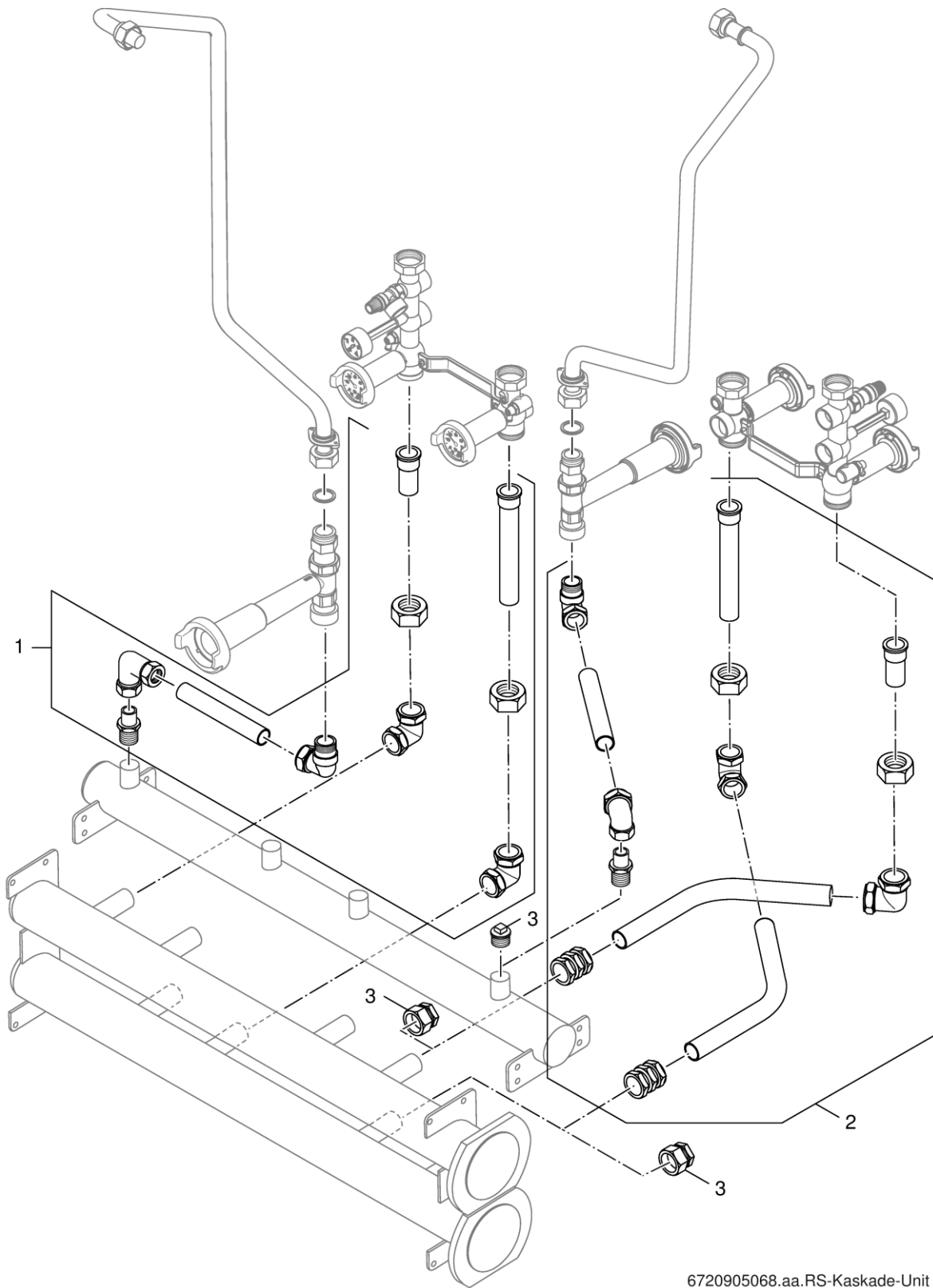
Anschlussgruppe  
Connection kit

**GB162 65-100kW**

**8**



Ersatzteilliste  
Spare parts list



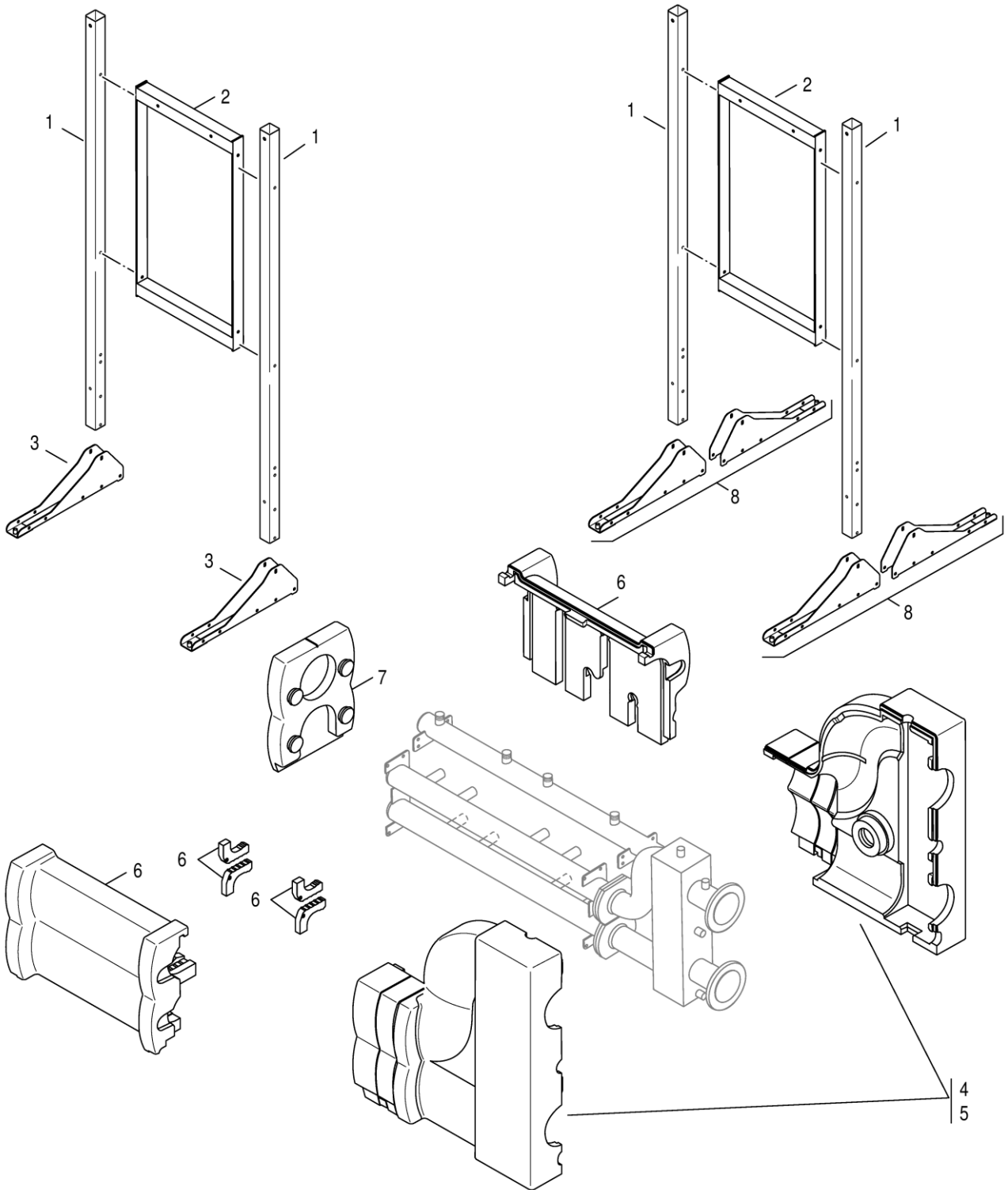
6720905068.aa.RS-Kaskade-Unit Verrohrung

**9**  
**A**  
Kaskade I  
Cascade

**GB162 65-100kW**



Ersatzteilliste  
Spare parts list



6720905069.ac

**9**  
**B**

Kaskade  
Cascade

**GB162 65-100kW**





**Übersetzungsliste**  
**List of translations**

Pos	Description
<b>1</b>	<b>Element of construction</b>
1	Flue-gas adapter 160-110
1	Flue-gas adapter 100/150
2	Cap flue-gas adapter 160-110
2	Adapter 100-150
3	Shaped seal DN150
3	Shaped seal DN160
4	Shaped seal DN100
4	Shaped seal DN110
5	Shaped seal DN 80
6	Drainplug (2x)
7	Adapter airinlet
8	Screw DIN7976-C-St 4,2x8,5 (10x)
10	Wallmounting bracket
12	Adjusting foot (2x)
14	Transport foot
15	Door complete
16	Sealing door
17	Door lock
18	Hinge door
	Cap modulation connection
	Drainplug set
<b>2</b>	<b>Element of construction</b>
1	Flue-gas pipe
2	Shaped seal DN 80
3	Ring condensate collector
6	Holder condensate collector
7	Condensate collector
8	Sealing condensate collector
9	Fastener (2x)
10	Seal condensate trap (5x)
11	Drain pipe
12	Sealing bush (set)
14	Siphon
15	Drain pipe
16	Sealing 42.2x32x6 mm
17	Condensate drain pipe
<b>3A</b>	<b>Element of construction</b>
1	Gas pipe
1	Gas line 50-70
2	Sealing 28,8 x 23,4 x 2mm (10x)
3	Sealing (5x)
4	Screw M5x16 (5x)
8	Gasvalve E/LL (50-70kW)
9	Sealing (5x)
10	Screw M5x12 (10x)
11	Sealing fan/venturi (5x)
14	Sealing 50mm (5x)
15	Venturi E 65KW
16	Fan (50-70kW)
17	Sealing fan
18	Burner housing
20	Sealing burner
21	Burner (50-100 kW)
22	Suction pipe
25	Gasket (5x)
	Conversion set 3P 50-70kW

**Übersetzungsliste**  
**List of translations**

Pos	Description
<b>3B</b>	<b>Element of construction</b>
1	Gaspipe
1	Gas pipe
2	Sealing 28,8 x 23,4 x 2mm (10x)
3	Sealing (5x)
4	Screw M5x16 (5x)
5	Flange gasvalve
6	Screw M5x12 (10x)
7	Sealing 33x24x3.5 (10x)
8	Gas valve E/LL (80-100kW)
9	O-ring 23,47x2,62
10	Screw M6x16 Torx (10x)
11	O-ring 70x3 (2x)
12	Orifice 8.4E (80-100KW)
14	Sealing
15	Venturi E/LL 98KW
16	Fan (85-100kW)
17	Sealing fan
18	Burner housing
20	Sealing burner
21	Burner (50-100 kW)
22	Suction pipe
	Conversion set 3P (80-100 kW)
<b>4</b>	<b>Element of construction</b>
1	Automatic air vent valve >= 50 kW
2	Clip
3	Holder heat exchanger left
5	Holder heat exchanger right
6	Ignition device 50-100 kW
11	Heat exchanger 50-100kW
18	Safety sensor
19	Clip
20	O-ring 9,19x2,62 (10x)
21	Disc. pressure sensor 4bar
22	O-ring 9.92x2.62 (10x)
23	Supply/return-pipe
24	O-ring 36.09x3.53 (10x)
25	Clip
27	Connection Nipple CH
28	Sealing 54x7 (X2)
<b>5</b>	<b>Element of construction</b>
1	Front panel
2	Power switch
3	Basis controller BC10 for EMS spare part
4	BC 10 Control panel
5	Cover
7	External Connection board
8	Connector 2- pin orange RC
9	Connector 2- pin blue
10	Connecting terminal 2-polig WA maygreen
11	Connector 2-pole grey FW
12	Connect. term. 2-polig red
13	Connector 3-pole PH green
14	Connector 3-pole PS grey
15	Connector 3-pole PZ violett
16	Connector 3-pole white
17	Trafo

**Übersetzungsliste**  
**List of translations**

Pos	Description
19	Cord grip
20	UBA3 SW 3.6
21	BCM 1027
21	BCM 1087
21	BCM 1026
22	Fuse 5AF/230V (10x)
23	Fuse holder UBA (2x)
24	Drawer modulen
25	connecting lead 3x0,75 230V 300mm
26	Cable connecting 2x0,5 EMS Bus 700mm
26	connecting lead 2x0,5 EMS Bus 300mm
27	Bottom plate Control box
28	Connector ( BC10 )
<b>6</b>	<b>Element of construction</b>
1	Cable harness low voltage
2	Groundcable
3	Cable Harness power switch
4	Cable harness high voltage
5	Power cable
<b>7</b>	<b>Element of construction</b>
1	Module MM10 S00 Mixer EMS
2	Module SM10 S04 Solar EMS
3	Module WM10 S00 header EMS
4	Casing sall parts blue
5	Fuse IEC127-2/3 T2,5 kit (10x)
6	Fusing element set IEC127-2/3 T5,0 (10x)
7	Connector 2-pole white
8	Connector 2- pin orange RC
9	Connector terminal 2- pole brown
10	Connecting terminal 2-pol grey
11	Connector 2-pol EMS yellow
12	Connecting terminal 2-polig WA maygreen
13	Connector 3-pole white
14	Connector 3-pole pump brown
15	Connector 4-pole SH mixer brown
16	Wall installation kit module blue
17	Casing cover
18	Installation small parts Modul
25	Collector sensor RD 6,0 20k 2500mm
27	Temperature sensor RD9,7 310cm 10k
28	set mounting plate RCxx V4
29	Control_box contr_box RC25 EMS verp
30	Housing cover RC2x RAL9016
31	User interface RC35*2 EMS V2
31	User interface RC35*3 EMS V2
31	User interface RC35*4 EMS V2
32	Housing cover RC3x RAL9016
33	Basis controller BC10 for EMS spare part
34	Button BC10 trafic white V2
35	Cover jack plug 3,5 printed
36	Dummy cover BC10
37	Sensor tempr RD 6,0 10k 3000mm
38	Connector 2-pole grey FW
39	Connector 3-pole PS grey
40	Connector 3-pole PZ violett
41	Connector 2-pole FB grey



**Gerätetypen**  
**Types of appliances**

Gerät Appliance	Bestell-Nr. Ordering no.	Land Country	S-Nr. S-Nr.	Bemerkungen Remarks
<b>GB162-80 G20</b>	7 746 900 216	Bosnien und Herzegowina, Estland, Griechenland		
<b>GB162-100 G20</b>	7 746 900 217	Bosnien und Herzegowina, Estland, Griechenland		
<b>GB162-65 G20</b>	7 746 901 382	Estland, Lettland		
<b>GB162-65 G20</b>	7 746 901 386	Kroatien, Serbien		
<b>GB162-65 G20</b>	7 746 901 383	Litauen, Russland, Weißrussland		
<b>GB162-65 G20</b>	7 746 901 384	Portugal, Spanien		
<b>GB162-80 G20</b>	87470360	Portugal, Spanien		
<b>GB162-100 G20</b>	87470362	Portugal, Spanien		
<b>GB162-65 G20</b>	7 746 901 376	Rumänien		
<b>GB162-65 G20</b>	7 746 901 385	Russland		
<b>GB162-65 G20</b>	7 746 901 378	Slowakei		
<b>GB162-80 G20</b>	87470238	Slowakei, Tschechische Republik		
<b>GB162-100 G20</b>	87470240	Slowakei, Tschechische Republik		
<b>GB162-65 G20</b>	7 746 901 391	Slowenien, Österreich		
<b>GB162-65 G20</b>	7 746 901 379	Tschechische Republik		
<b>GB162-65 G20</b>	7 746 901 388	Ukraine		



Bosch Thermotechnik GmbH  
D-35576 Wetzlar / Germany

**Buderus**