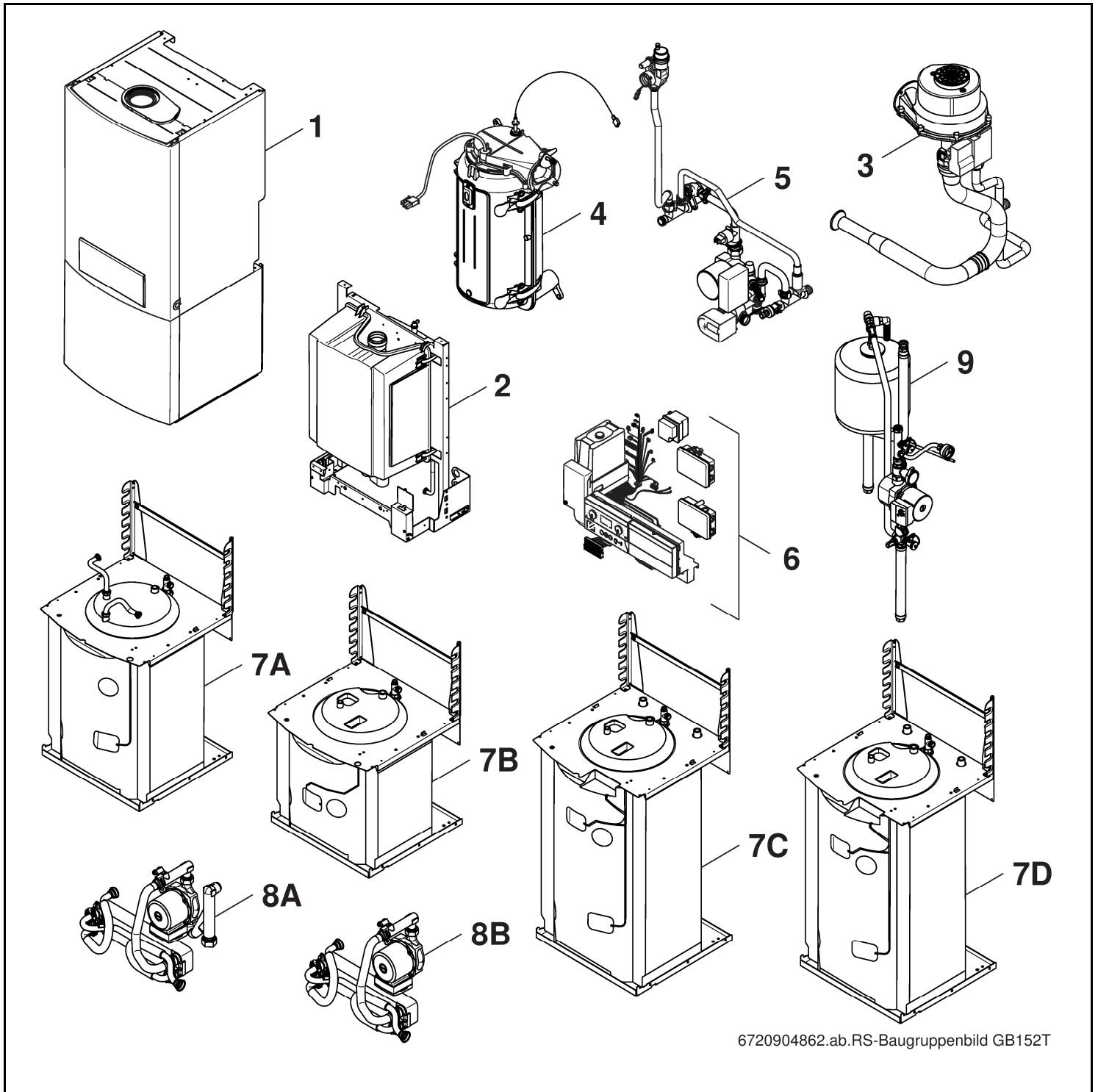


# GB152T



# Buderus



**[de] Wichtige Hinweise zur Installation/Montage**

Die Installation/Montage muss durch eine für die Arbeiten zugelassene Fachkraft unter Beachtung der geltenden Vorschriften erfolgen.

**[en] Important notes on installation/assembly**

The installation/assembly must be carried out by a professional who is authorised to do the work, and with due regard to the relevant regulations.

**[fr] Instructions importantes pour l'installation/le montage**

L'installation/le montage doit être effectué(e) par un spécialiste qualifié pour les opérations concernées et dans le respect des prescriptions applicables.

**[bg] Важни указания във връзка с инсталацията/монтажа**

Инсталацията/монтажът трябва да се извършва от лицензиран за работите специалист в съответствие с приложимите разпоредби.

**[cs] Důležité pokyny k instalaci/montáži**

Instalaci/montáž musí při dodržení platných předpisů provést odborný pracovník s příslušným oprávněním pro tyto práce.

**[da] Vigtige anvisninger til installationen/monteringen**

Installationen/monteringen skal foretages af en godkendt installatør under overholdelse af de gældende forskrifter.

**[el] Σημαντικές υποδείξεις για την εγκατάσταση/συναρμολόγηση**

Η εγκατάσταση/συναρμολόγηση πρέπει να πραγματοποιείται από εξουσιοδοτημένο για τις εργασίες αυτές τεχνικό προσωπικό, το οποίο θα πρέπει να φροντίζει ώστε να τηρούνται οι ισχύουσες διατάξεις.

**[es] Indicaciones importantes para instalación/montaje**

La instalación/el montaje lo debe realizar personal especializado autorizado para los trabajos, respetando las prescripciones vigentes.

**[et] Olulised juhised paigaldamiseks/montaažiks**

Paigaldamist/montaaži tohib läbi viia selleks volitusi omav spetsialist, arvestades kehtivaid nõudeid.

**[fi] Belangrijke aanwijzingen betreffende de installatie/montage**

De installatie/montage moet worden uitgevoerd door een voor de werkzaamheden geautoriseerde installateur. Hij moet rekening houden met de geldende voorschriften.

**[fi] Tärkeitä asennus- ja kokoonpano-ohjeita**

Näihin töihin hyväksytyin ammattiasentajan pitää suorittaa asennus- ja kokoonpanotyöt voimassa olevien määräysten mukaisesti.

**[hu] Fontos tudnivalók az installáláshoz/szereléshez**

Az installálást/szerelést egy, a munkákra felhatalmazott szakembernek kell végeznie, az érvényes előírások figyelembevételével.

**[it] Avvertenze importanti per l'installazione/il montaggio**

L'installazione/il montaggio deve aver luogo ad opera di una ditta specializzata ed autorizzata in osservanza delle disposizioni vigenti.

**[he] מניפולציות/מонтаזים חשובות לביצוע/התקנת המכשיר**

התקנת המכשיר/התקנת המכשיר חייבת להיעשות על ידי מומחה מוסמך, המעביר את המכשיר באופן נכון ובעקביות.

**[it] Svarbios instaliavimo ir (arba) montavimo nuorodos**

Instaliuoti ir montuoti, laikantis galiojančių taisyklių, leidžiama kvalifikuotiems specialistams, kurie buvo įgalioti šioms darbams atlikti.

**[lv] Svarīgi norādījumi par iekārtas uzstādīšanu / montāžu**

Iekārtas uzstādīšanu/montāžu ir jāveic specializētam sertificētam speciālistam, ievērojot spēkā esošos noteikumus.

**[nl] Belangrijke aanwijzingen betreffende de installatie/montage**

De installatie/montage moet worden uitgevoerd door een voor de werkzaamheden geautoriseerde installateur rekening houdend met de geldende voorschriften.

**[no] Viktig informasjon om installasjon/montering**

Installasjonen/monteringen skal gjennomføres av autoriserte installatører, og gjeldende forskrifter skal følges.

**[pl] Ważne wskazówki dotyczące instalacji/montażu**

Instalacja /montaż muszą być wykonane przez uprawnionego do tego rodzaju prac specjalistę przy zachowaniu obowiązujących przepisów.

**[pt] Indicações importantes relativas à instalação/montagem**

A instalação/montagem deve ser efetuada por um técnico especializado com qualificações para estes trabalhos, tendo em atenção os regulamentos em vigor.

**[ro] Indicații importante privind instalarea/montajul**

Instalarea/montajul trebuie realizate de către un specialist autorizat pentru lucrările respective, respectându-se prescripțiile valabile.

**[ru] Важные указания по подключению/монтажу**

Подключение/монтаж должны выполнять специалисты, имеющие допуск к выполнению таких работ, при соблюдении действующих норм и правил.

**[sk] Dôležité pokyny týkajúce sa inštalácie/montáže**

Inštaláciu/montáž musí realizovať odborník s oprávnením na výkon týchto prác, pričom musí dodržiavať platné predpisy.

**[sl] Pomembni napotki za nameštitev/montažo**

Nameštitev/montažo mora izvesti strokovnjak, pristojen za tovrstna dela, ob upošte vanju veljavnih predpisov.

**[sr] Važna uputstva za ugradnju i montažu**

Ugradnju i montažu moraju da obave samo stručna lica ovlašćena za izvođenje takvih radova koja će poštovati važeće propise.

**[sv] Viktiga anvisningar för installation/montering**

Installationen/monteringen måste utföras av en behörig och fackkunnig person enligt gällande föreskrifter.

**[tr] Kurulum/Montaj ile ilgili önemli uyarılar**

Kurulum/Montaj çalışmaları sadece yetkili bayiler tarafından aşağıda belirtilen talimatlar dikkate alınarak yapılmalıdır.

**[uk] Важливі вказівки щодо установки/монтажу**

Установку/монтаж мають здійснювати фахівці, що мають дозвіл на проведення цих робіт, із дотримання чинних приписів.

**[zh] 安装方面的重要提示**

必须由受到许可承担该项工作的专业人员遵照相关法规进行安装。

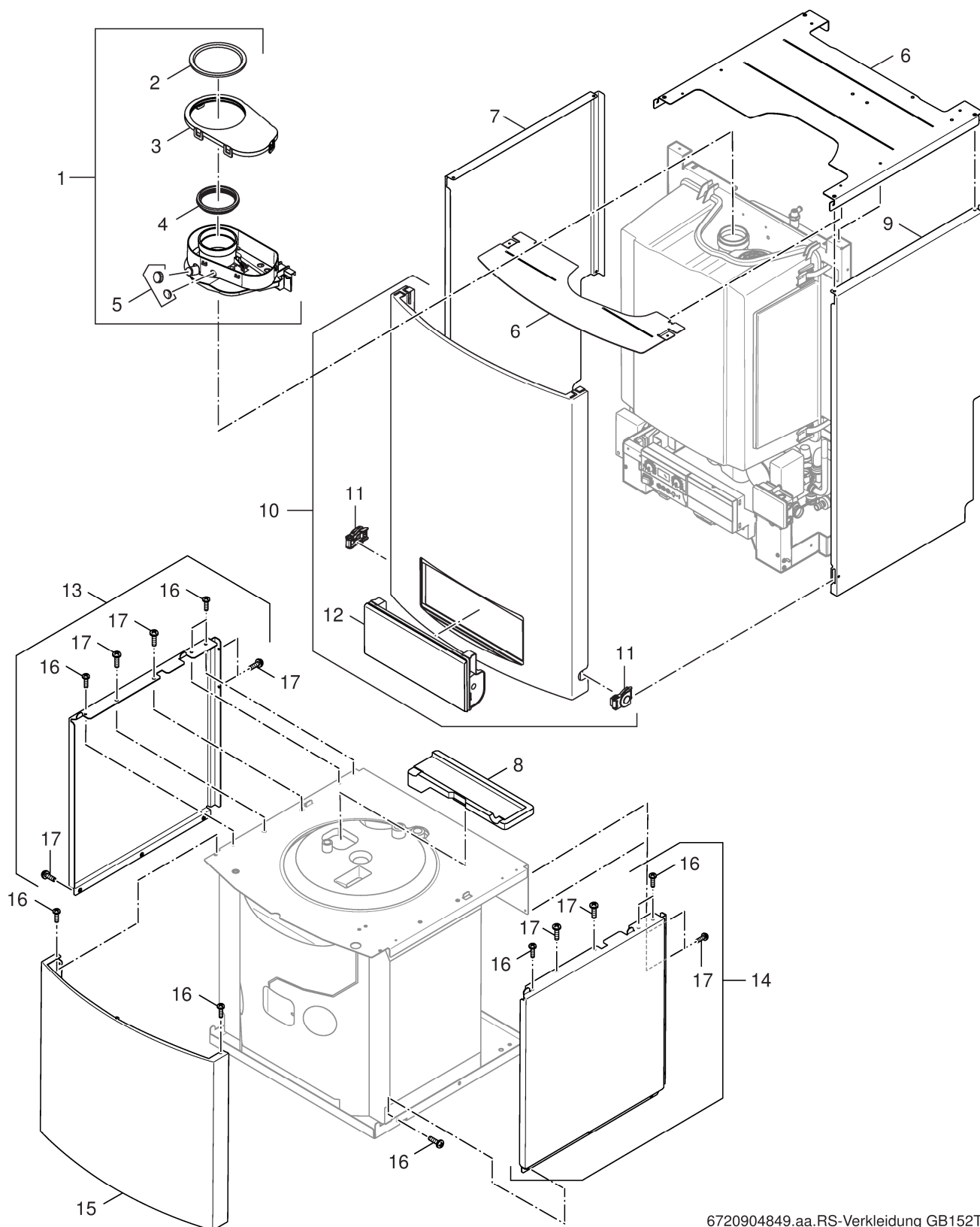
**[ar] ملاحظات هامة للتثبيت/التجميع**

يجب أن يتم التثبيت/التجميع من قبل متخصص مصرح له بالعمل، مع مراعاة اللوائح السارية.

**[fa] نکات مهم درباره نصب/مونتاژ**

نصب/مونتاژ باید توسط فردی حرفه ای که مجاز به انجام این کار است، و همچنین با توجه کامل به مقررات مربوطه انجام شود.

**Spare parts list**  
**Ersatzteilliste**



6720904849.aa.RS-Verkleidung GB152T

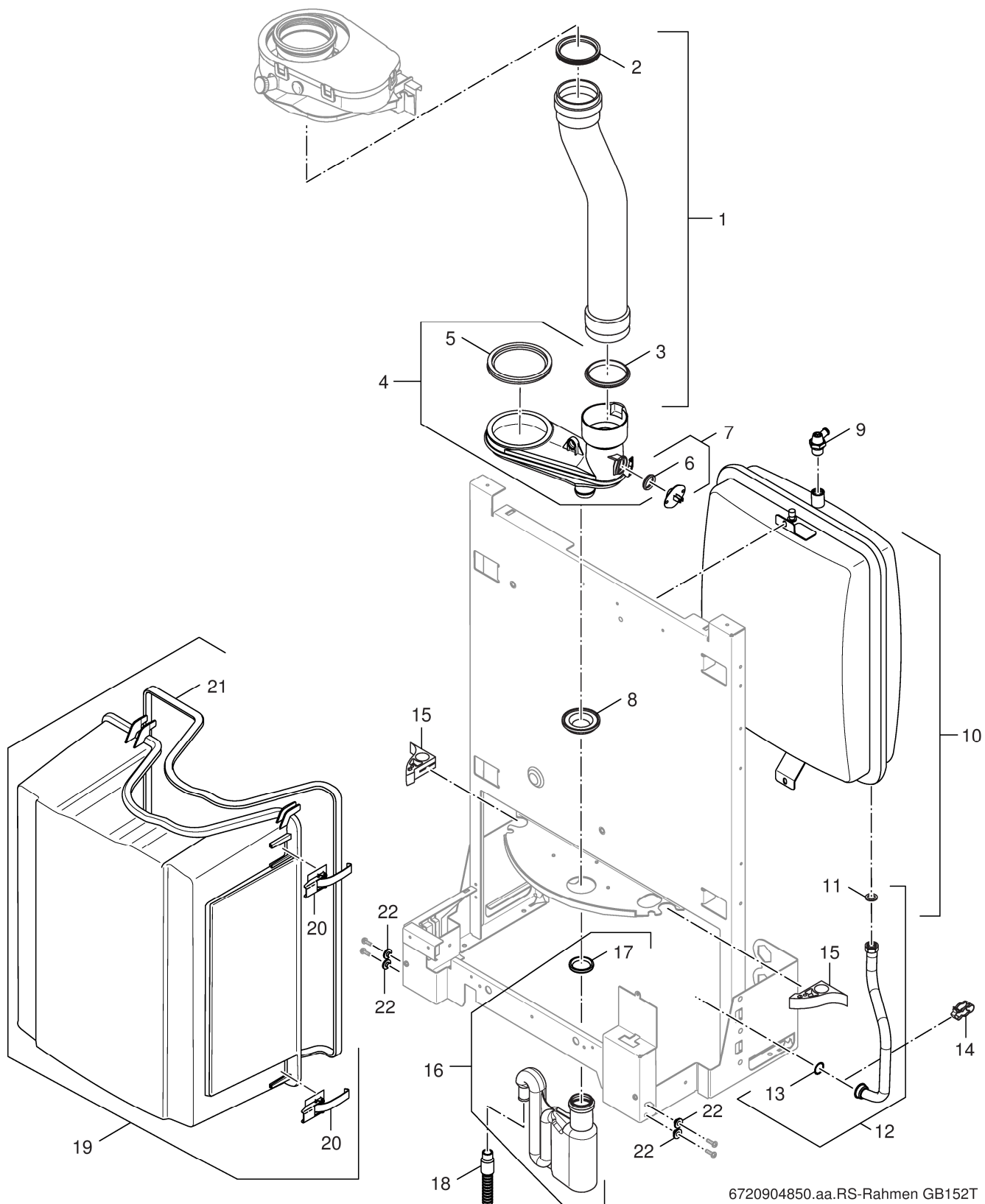
Sheet metal GB152T  
Verkleidung GB152T

**GB152T**

**1**



**Spare parts list**  
**Ersatzteilliste**



6720904850.aa.RS-Rahmen GB152T

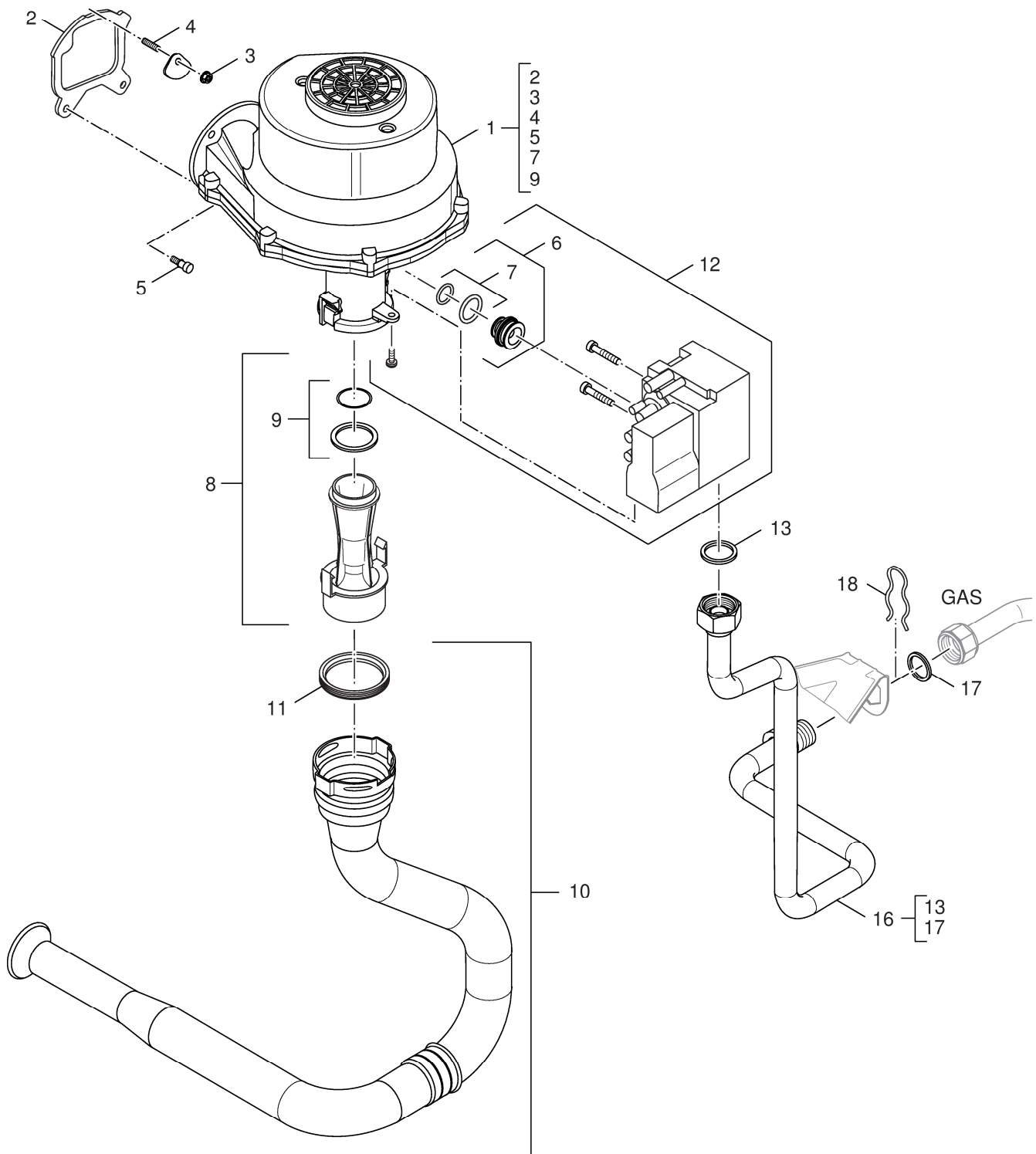
Frame GB152T  
Rahmen GB152T

**GB152T**

**2**



**Spare parts list**  
**Ersatzteilliste**



6720904851.ab.RS-Armatur GB152T

Valve  
Armatur GB152T

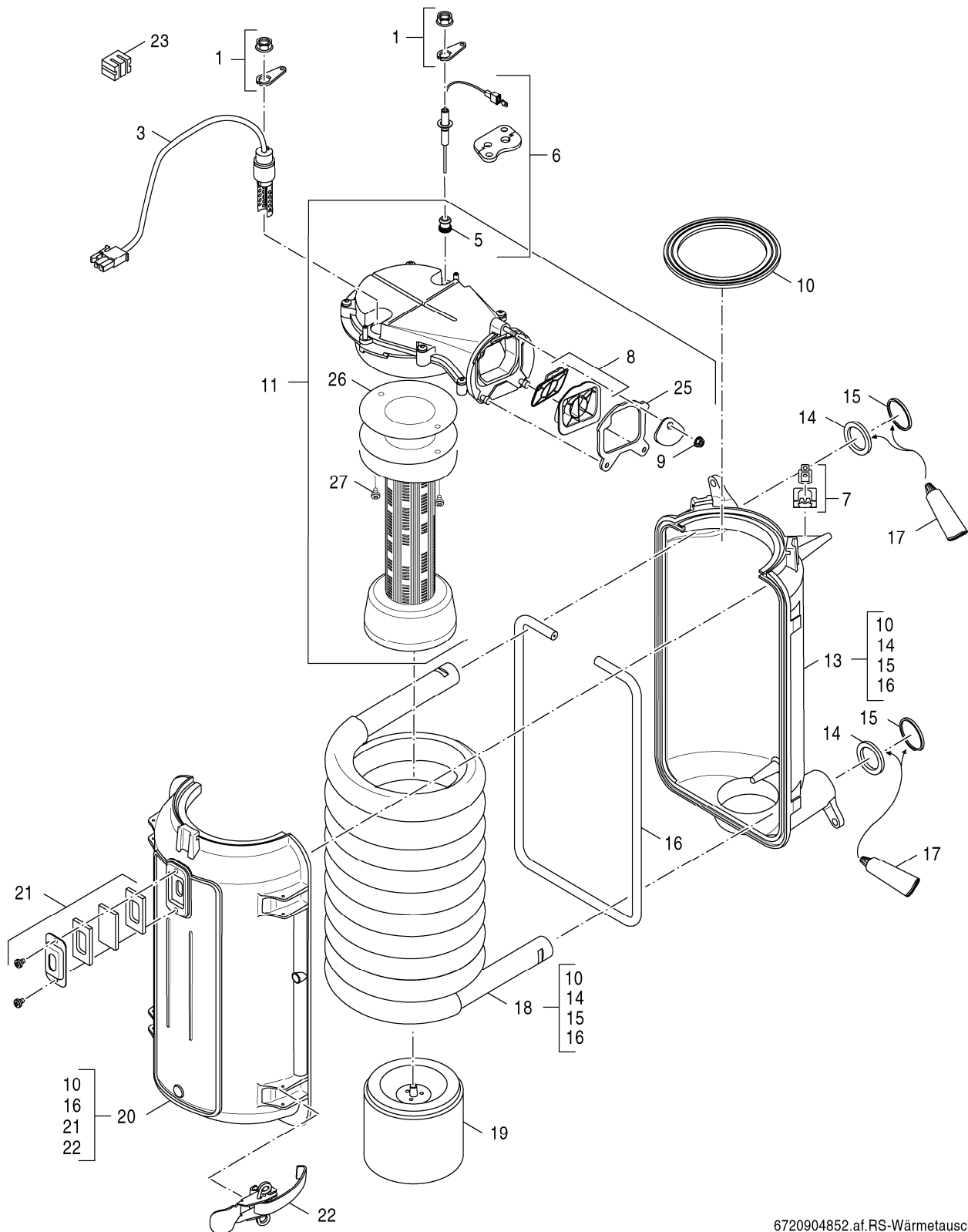
**GB152T**

**3**





Spare parts list  
Ersatzteilliste



6720904852.af.RS-Wärmetauscher

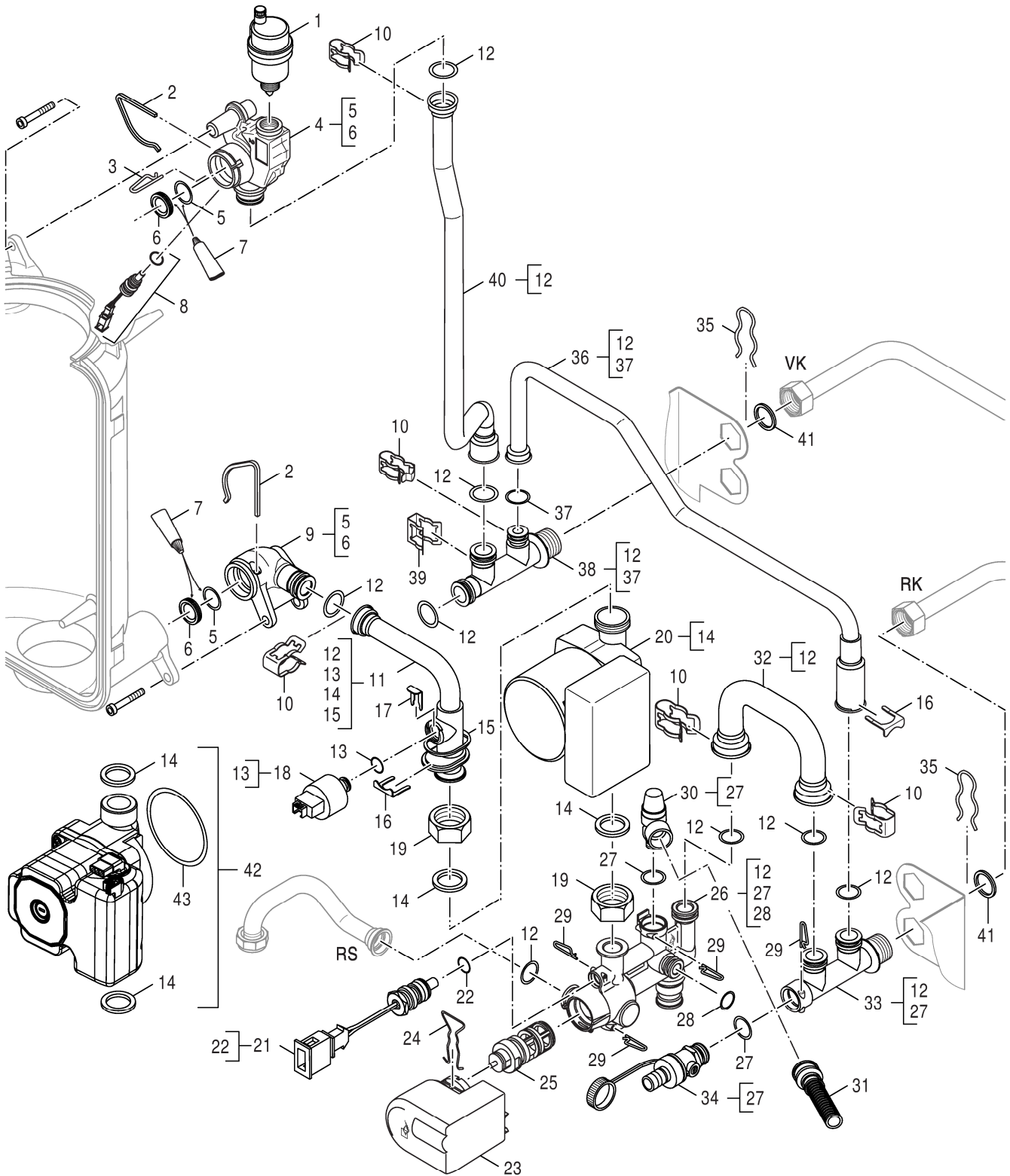
Heat exchanger  
Wärmetauscher

**GB152T**

**4**



**Spare parts list**  
**Ersatzteilliste**



6720904853.ab.RS-Vorlauf/R cklauf GB152T

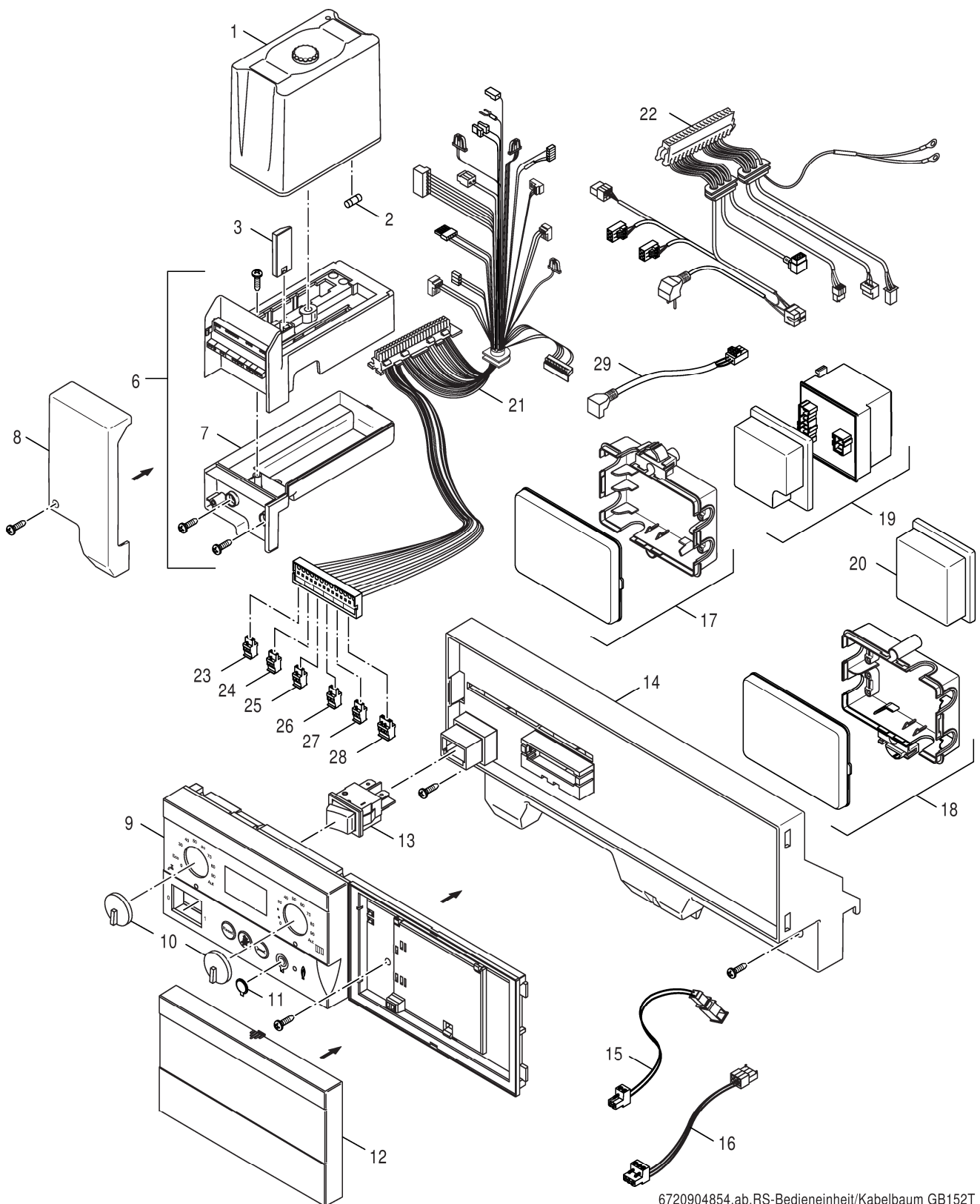
Flow/Return unit GB152T  
Vor/Rücklauf GB152T

**GB152T**

**5**



**Spare parts list**  
**Ersatzteilliste**



6720904854.ab.RS-Bedieneinheit/Kabelbaum GB152T

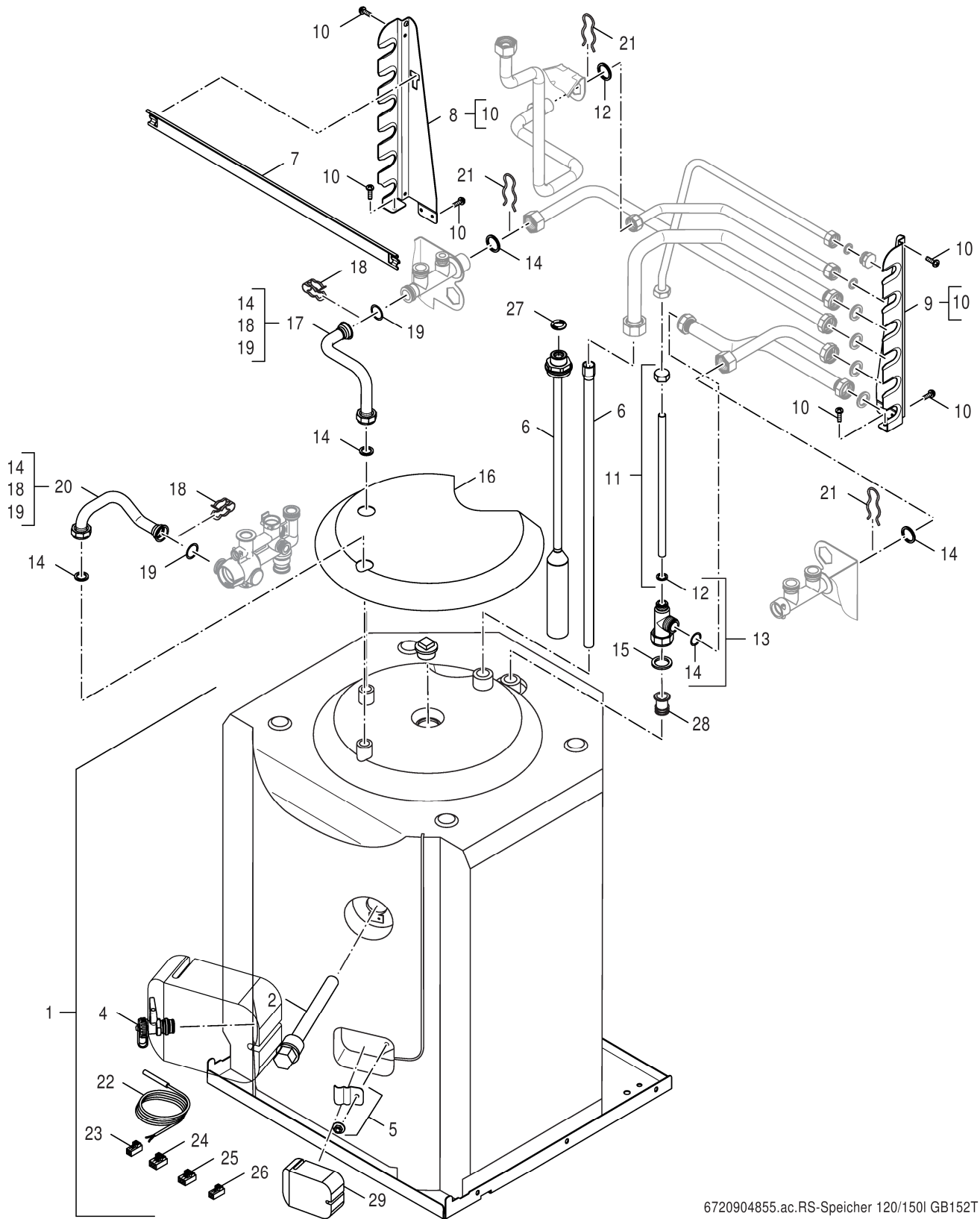
Cable tree GB152T  
Bedieneinheit/Kabelbaum GB152T

**GB152T**

**6**



**Spare parts list**  
**Ersatzteilliste**



6720904855.ac.RS-Speicher 120/150l GB152T

**7**  
**A**

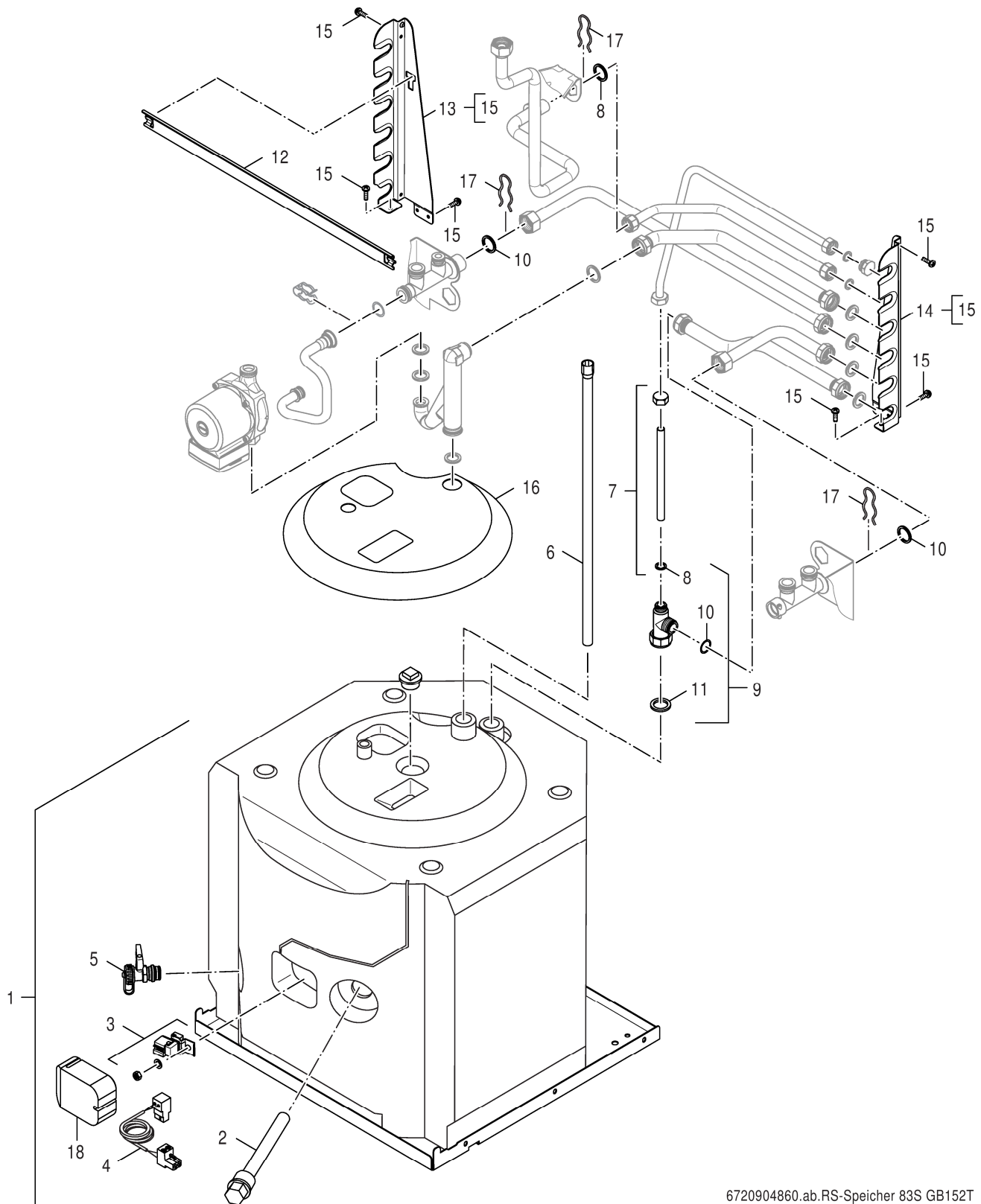
Storage tank 120l/150L GB152T  
Speicher 120L/150L GB152T

**GB152T**





**Spare parts list**  
**Ersatzteilliste**



6720904860.ab.RS-Speicher 83S GB152T

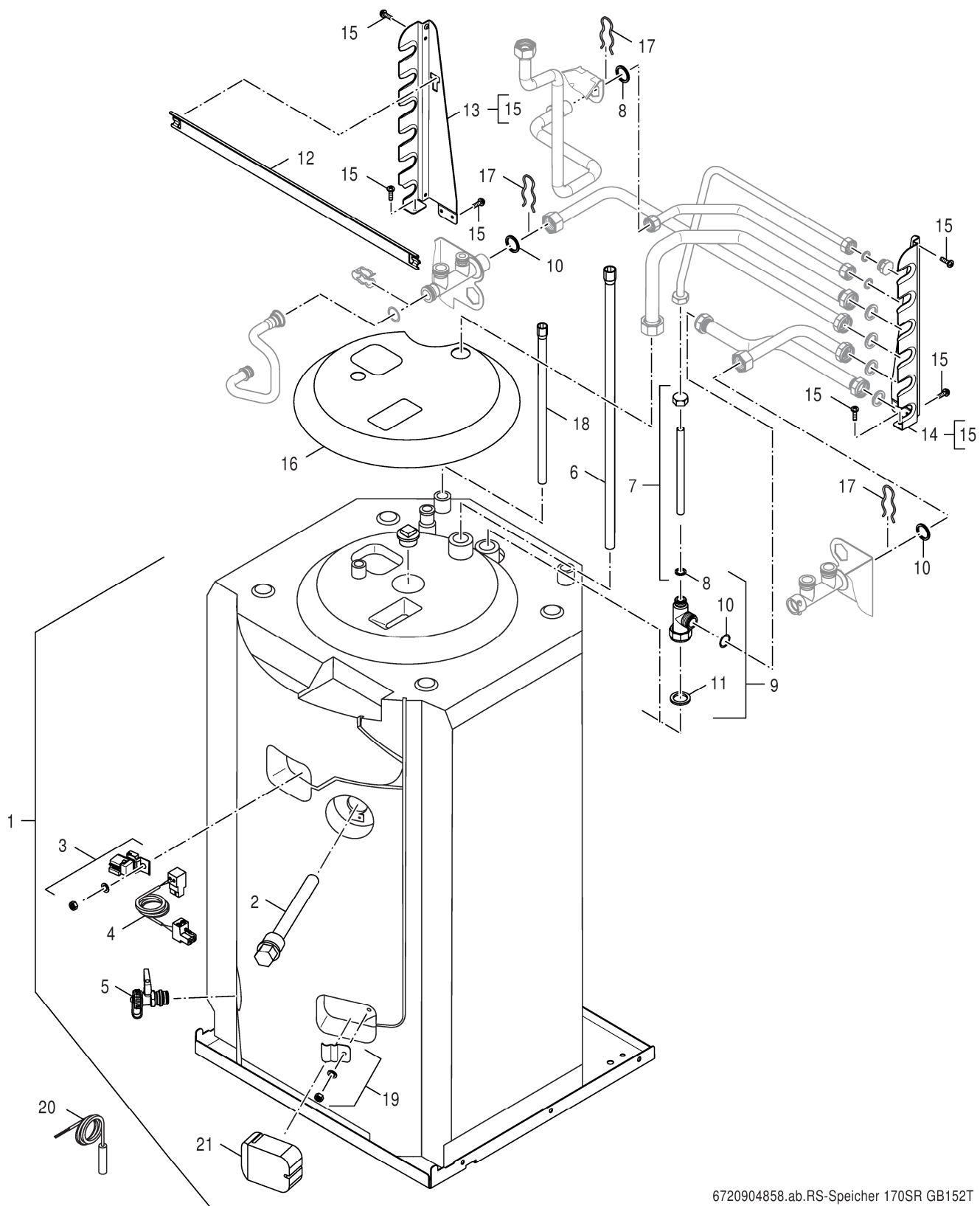
**7** Storage tank 83S GB152T  
Speicher 83S GB152T

**GB152T**

**B**



**Spare parts list**  
**Ersatzteilliste**



6720904858.ab.RS-Speicher 170SR GB152T

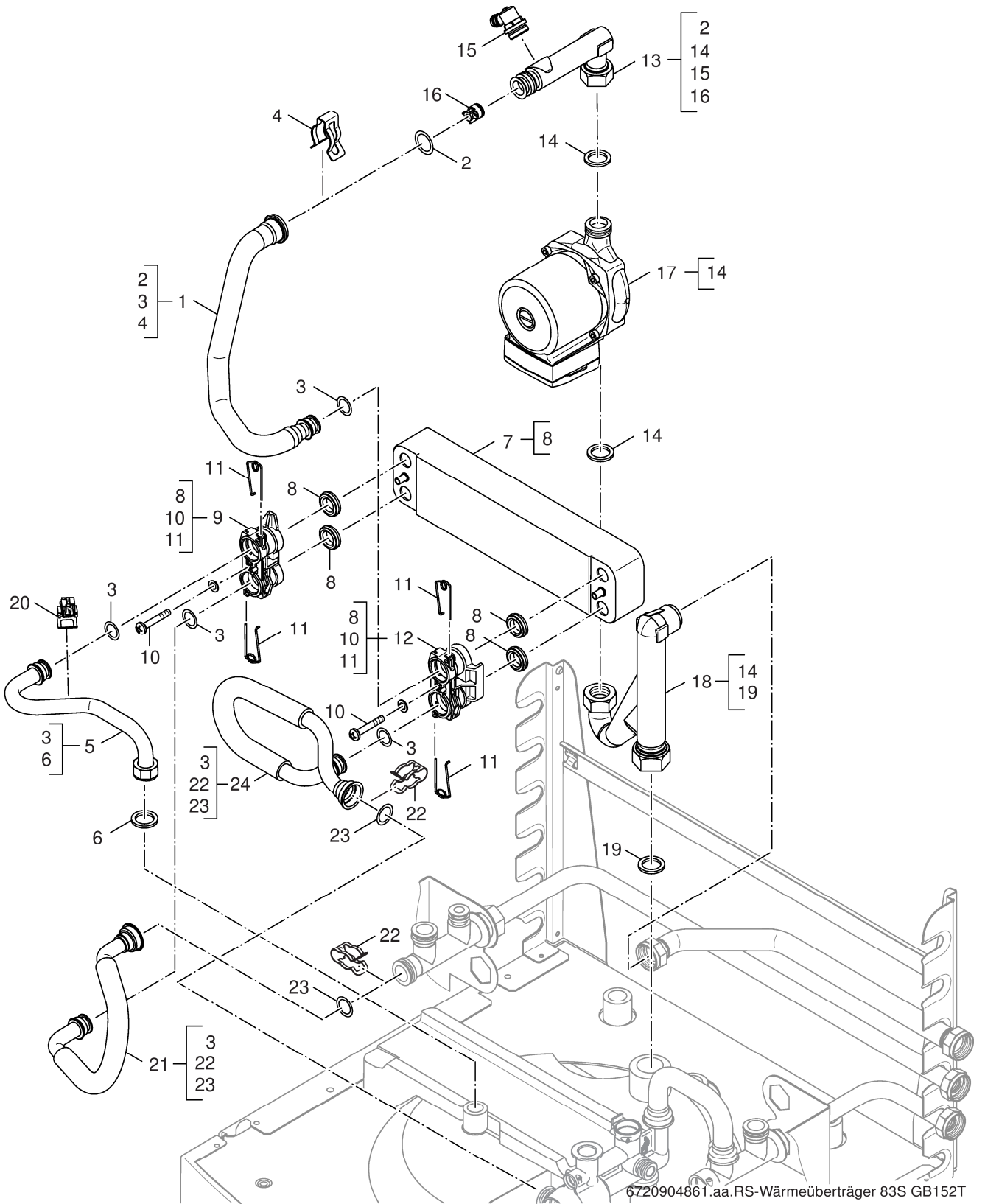
**7**  
Storage tank 170SR GB152T  
Speicher 170SR GB152T

**GB152T**

**C**



**Spare parts list**  
**Ersatzteilliste**



6720904861.aa.RS-Wärmeüberträger 83S GB152T

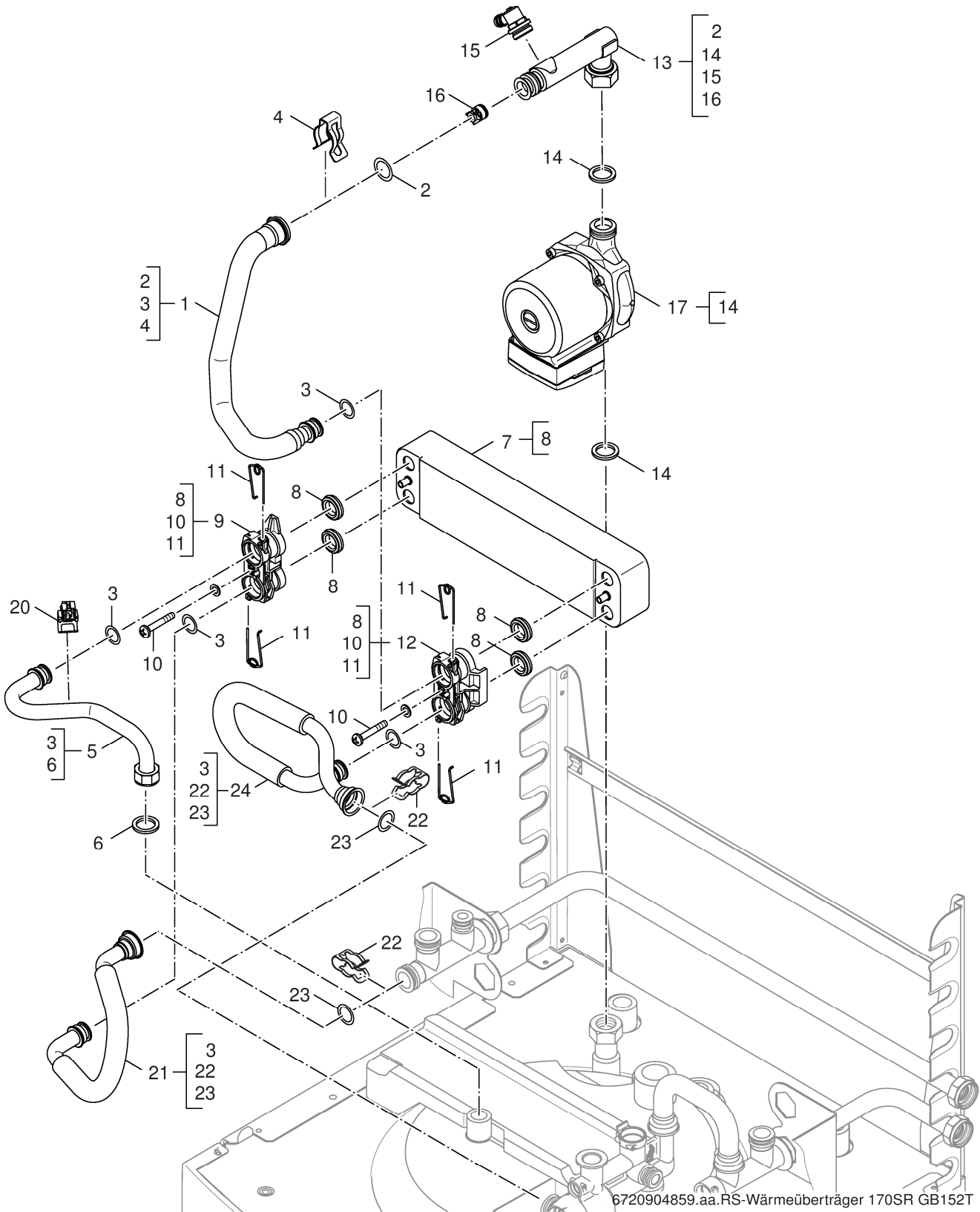
Heat exchanger 83S GB152T  
Wärmeüberträger 83S GB152T

**GB152T**

**8**  
**A**



**Spare parts list**  
**Ersatzteilliste**



6720904859.aa.RS-Wärmeüberträger 170SR GB152T

Heat exchanger 170L GB152T  
Wärmeüberträger 170L GB152T

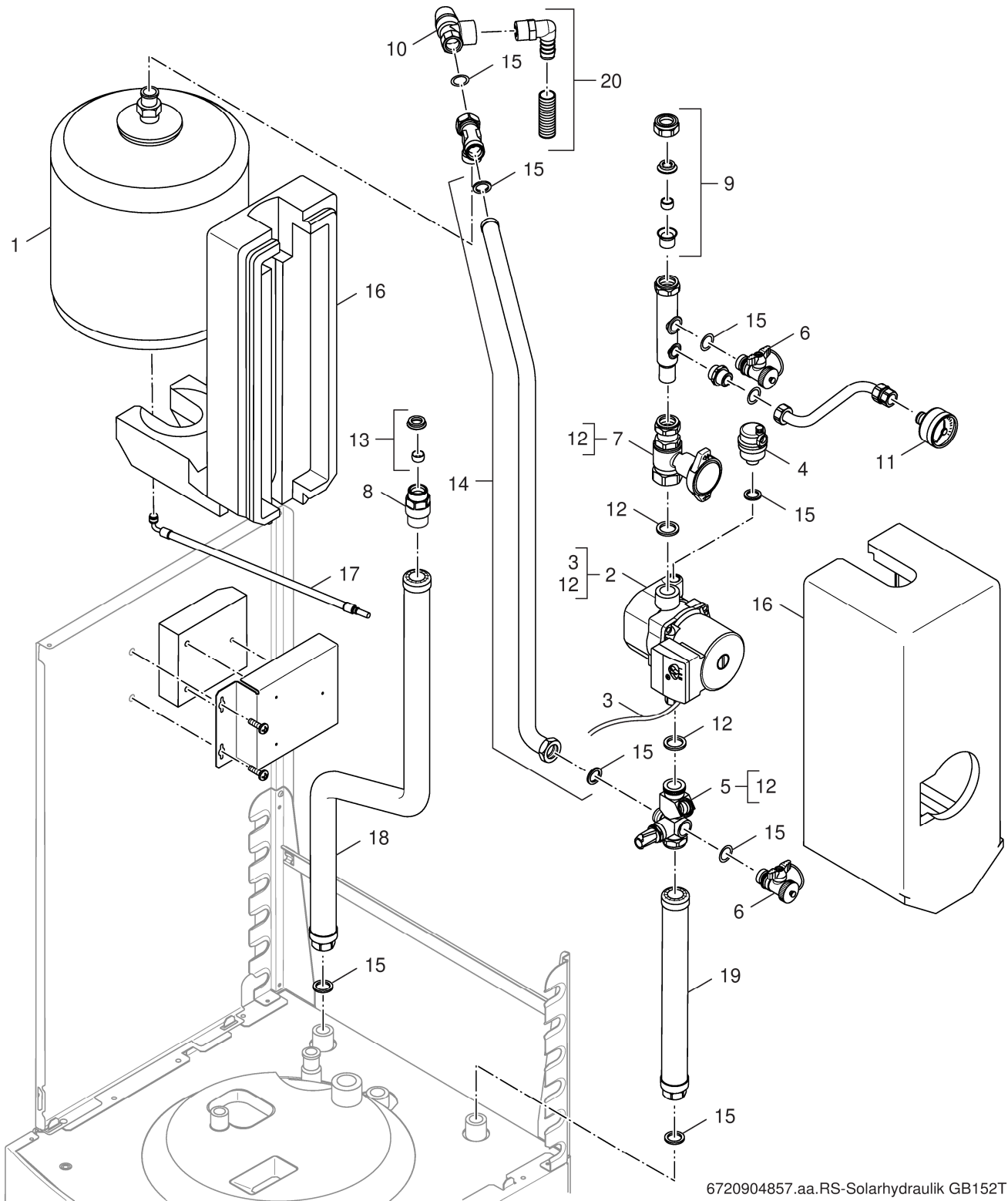
**GB152T**

**8**  
**B**





**Spare parts list**  
**Ersatzteilliste**



6720904857.aa.RS-Solarhydraulik GB152T

Solar hydraulics GB152T  
Solarhydraulik GB152T

**GB152T**

**9**



**List of translations  
Übersetzungsliste**

Pos	Beschreibung
<b>1</b>	<b>Baugruppe</b>
1	Kesselanschlussstück konz kpl
2	Lippendichtung DN125
3	Deckel f. konzent. Anschlussstück
4	Dichtring D80 (2x)
5	Schraubkappen/Verschlussstopfen (Set)
6	Abdeckungsset
7	Seitenblende links
8	Isolierung
9	Seitenblende rechts
10	Abdeckung
11	Verschluss
12	Bedienungsfrontplatte
13	Seitenwand links
14	Seitenwand rechts
15	Abdeckung
16	Schraube BZ 4,8x13 (10x)
17	Schraube DIN 7981-ST6,3x13 (10x)
<b>2</b>	<b>Baugruppe</b>
1	Kondenssammler Abgasrohr
2	Dichtung D60
3	Lippendichtung für Kondenssammler
4	Kondenssammler
5	Dichtung Kondenssammler-Abgasleit
6	Dichtung Fühler Kondenssammler (5x)
7	Fühler Abgasüberwachung mit Dichtung
7	Temperaturbegrenzer C2
8	Dichtungs-Set Gas-Hydraulik
9	Entlüftungsventil
10	Ausdehnungsgefäß
11	Flachdichtung 1/2" (10x)
12	Rohr Verb.-Ausdehnungsgefäß
13	O-Ring 14,48x2,62 (10x)
14	Clip mit Feder (5x)
15	Kabeldurchführung Rahmen unten (2x)
16	Siphon
17	Dichtungssatz-Siphon-Sicherheitsventil
18	Schlauch
19	Abdeckung Unterdruckkammer
20	Klammer Unterdruckkammer (2x)
21	Dichtung Abdeckung Unterdruckkammer
22	Buchse
<b>3</b>	<b>Baugruppe</b>
1	Gebläse kpl
2	Dichtung für Gebläse V2
3	Mutter M5 verzahnt selbsthaltend (5x)
4	Gewindestift M5x20 mit Innensechskant
5	Rundkopfschraube M5x20 (2x)
6	Gasdüse 2E (G20) D 4,45 mit Dichtung
7	O-Ring Set Gasdüse
8	Venturi 423.072A
9	Flachdichtungs-Set für Luftdüse (2x5x)
10	Gebläseansaugrohr mit Dichtung
11	Dichtung Ansaugrohr 50mm (5x)
12	Gasarmatur
13	Dichtung (5x)
16	Gasrohr

**List of translations  
Übersetzungsliste**

Pos	Beschreibung
17	Dichtung 18.6x13.5x1.5 (10x)
18	Federstecker D18,5 (5x)
	Umbauset 3P
	Umbauset LS
	Umbauset LW
<b>4</b>	<b>Baugruppe</b>
1	Bügel für Ionisationselektrode/Glühz (2x)
3	Glühzünder
5	Dichtung Ionisationselektrode (5x)
6	Ionisationselektrode
7	Fühler
8	Rückschlagventileinsatz
9	Mutter M5 verzahnt selbsthaltend (5x)
10	Brennerdichtung
11	Brenner C2
13	Wärmetauscher-Rückschale
14	Lippendichtung DN36,4x24,4x6,3 (2x)
15	O-Ring 26,3x5,33 (10x)
16	Dichtung Vorderwand-Wärmetauscher
17	Silikon spezial, Tube 25gr
18	Wärmetauscher C2 spiral
19	Umlenkopf
20	Wärmetauschervorderschale mit Schauloch
21	Schaulochfenster kpl
22	Klemmbügel (2x)
23	Kabeldurchführung f. Glühzünder
25	Verbindungsstück m Rückschlagklappe V2
26	Dichtung Brenner - Gas-Luft Zufuhr
27	Schrauben M5x12 torx (10x)
	Service Dichtungssatz
<b>5</b>	<b>Baugruppe</b>
1	Entlüfter automatisch 10bar
2	Arretierung Spiralrippenrohrwärmet (2x)
3	Federstecker (5x)
4	Anschlussstück Vorlauf
5	O-Ring 26,3x5,33 (10x)
6	Lippendichtung DN36,4x24,4x6,3 (2x)
7	Silikon spezial, Tube 25gr
8	Fühler Sicherheit / Vorlauf
9	Anschlussstück Rücklauf
10	Halteklemme (5x) (320.031A)
11	Rücklauf Rohr
12	O-Ring 18.72x2.62 (10x)
13	O-Ring 9,92x2,62 (10x)
14	Dichtung 1" (10x)
15	Dichtring (10x)
16	Halteclip für Rohrverbindung (4x)
17	Clip D10/16/16/24 (4x2)
18	Druckmesser Typ 505.99023 4bar
19	Überwurfmutter
20	Pumpe UPS-15-130 3
21	Temperaturfühler
22	O-Ring 9,25x1,78 (10x)
23	Antrieb für 3-Wege-Ventil
24	Halteklammer 3-Wege-Ventil
25	Einsatz für Dreiwegeventil
26	Dreiwegeventil ohne Antrieb

**List of translations  
Übersetzungsliste**

Pos	Beschreibung
27	O-Ring 16x2 (5x)
28	O-Ring 14,48x2,62 (10x)
29	Federstecker (5x)
30	Sicherheitsventil 3bar steckbar
31	Ablauf Schlauch Sicherh.ventil
32	Rücklauf Rohr
33	Rücklauf Anschlussstück
34	Füll- und Entleerungshahn
35	Federstecker D18,5 (5x)
36	By-pass
37	O-Ring 14,48x2,62 (10x)
38	Vorlauf Anschlussstück
39	Halteclip 18x30mm (5x)
40	Vorlauf Rohr
41	Dichtung 23.9x17.2x1.5 (10x)
<b>6</b>	<b>Baugruppe</b>
1	UBA3 SW 3.6
2	Sicherungseinsatz 5AF/230V (10x)
3	BCM 1080 R004 GB152T-24/28
3	BCM 1081 R004 GB152T-16/19
3	BCM 1078 R008 GB152T-24/28
6	Sockeloberteil UBA/KIM
7	Sockeloberteil UBA/KIM
8	Kappe für Sockel UBA
9	Basiscontroller BC10 für EMS
10	Bedienknopf BC10 verkehrsweiß V2
11	Abdeckung Klinkenstecker 3,5 bedr
12	Blindabdeckung BC10 für RC3x
13	Schalter mit Wippe
14	Befestigungsplatte
15	Adapterkabel für Fühler
16	Adapterkabel für 3-Wege-Ventil
17	PS Module
18	Anschlusskasten-Zirkulationspumpe
19	Trafo Typ EI 66/30 kompl.
20	Deckel für Trafo GB132T
21	Kabelbaum 24V
22	Kabelbaum Hochspannung GB152T
23	Anschlussklemme 2-pol WA maigrün
24	Anschlussklemme 2-pol. orang RC
25	Anschlussklemme 2-pol toro EV Klemme
26	Anschlussklemme 2-pol R5 blau
27	Anschlussklemme 2-pol grau FW
28	Anschlusskl steckbar 3-pol türk EMS (2x)
29	Pumpenkabel
<b>7A</b>	<b>Baugruppe</b>
1	Behälter 150
1	Behälter 120
2	Anode 1 1/4" - 260 mm
2	Anode 150
4	KFE-Hahn
5	Halterung
6	Einlaufrohr 120
6	Einlaufrohr 150
6	Rohr-Tauchrohr, Lg.733
6	Rohr Tauchrohr, Lg.883
7	Halter

**List of translations  
Übersetzungsliste**

Pos	Beschreibung
8	Haltewinkel
9	Haltewinkel
10	Schraube BZ 4,8x13 (10x)
11	Anschlussrohr
12	Dichtung 18.6x13.5x1.5 (10x)
13	Anschlussrohr
14	Dichtung 23.9x17.2x1.5 (10x)
15	Dichtscheibe 1" (10x)
16	Abdeckung
17	Anschlussrohr
18	Clip mit Feder (5x)
19	O-Ring 18.72x2.62 (10x)
20	Anschlussrohr
21	Federstecker D18,5 (5x)
22	Sensor NTC RD 6,0 10k 3000mm
23	Anschlussklemme 2-pol grau FW
24	Anschlussklemme 3-pol.PS Pumpe grau
25	Anschlussklemme 3-pol. PZ Pumpe violett
26	Anschlussklemme 2-pol FB grau
27	O-Ring
28	Hülse R1x35
29	Isolierung
<b>7B</b>	<b>Baugruppe</b>
1	Speicher 83
2	Anode isoliert 1" 200mm
3	Temperaturfühler
4	Kabel
5	KFE-Hahn
6	Rohr Tauchrohr Lg.940
7	Anschlussrohr
8	Dichtung 18.6x13.5x1.5 (10x)
9	Anschlussrohr
10	Dichtung 23.9x17.2x1.5 (10x)
11	Dichtscheibe 1" (10x)
12	Halter
13	Haltewinkel
14	Haltewinkel
15	Schraube BZ 4,8x13 (10x)
16	Abdeckung
17	Federstecker D18,5 (5x)
18	Isolierung
<b>7C</b>	<b>Baugruppe</b>
1	Behälter 170 solar
2	Anode isoliert, 1" 480mm
3	Temperaturfühler
4	Kabel
5	KFE-Hahn
6	Rohr Tauchrohr Lg.940
7	Anschlussrohr
8	Dichtung 18.6x13.5x1.5 (10x)
9	Anschlussrohr
10	Dichtung 23.9x17.2x1.5 (10x)
11	Dichtscheibe 1" (10x)
12	Halter
13	Haltewinkel
14	Haltewinkel
15	Schraube BZ 4,8x13 (10x)

**List of translations  
Übersetzungsliste**

Pos	Beschreibung
16	Abdeckung
17	Federstecker D18,5 (5x)
18	Rohr-Tauchrohr, 915mm
19	Halterung
20	Speicher/Vorl.-Fühl RD9,7 310cm 10k
21	Isolierung
<b>8A</b>	<b>Baugruppe</b>
1	Rohr
2	O-Ring 17x4 (10x)
3	O-Ring 13,87x3,53 (10x)
4	Klammer (10x)
5	Rohr
6	Dichtung 18.6x13.5x1.5 (10x)
7	Wärmeübertrager
8	Dichtung Sek WÜ 15mm
9	Anschlussbuchse
10	Schraube M5x30 mit Scheibe
11	Haltefeder 18 mm (10x)
12	Anschlussbuchse
13	Verschraubung
13	Verschraubung GB 152 T-83S kpl
14	Dichtung 23.9x17.2x1.5 (10x)
15	Entlüftungsventil
16	Rückflußverhinderer
17	Pumpe nur für Trinkwasser geeignet
18	Anschlussrohr
19	Dichtscheibe 1" (10x)
20	Temperaturfühler
21	Anschlussrohr
22	Clip mit Feder (5x)
23	O-Ring 18.72x2.62 (10x)
24	Anschlussrohr
<b>8B</b>	<b>Baugruppe</b>
1	Rohr
2	O-Ring 17x4 (10x)
3	O-Ring 13,87x3,53 (10x)
4	Klammer (10x)
5	Rohr
6	Dichtung 18.6x13.5x1.5 (10x)
7	Wärmeübertrager
8	Dichtung Sek WÜ 15mm
9	Anschlussbuchse
10	Schraube M5x30 mit Scheibe
11	Haltefeder 18 mm (10x)
12	Anschlussbuchse
13	Verschraubung
13	Verschraubung GB 152 T kpl
14	Dichtung 23.9x17.2x1.5 (10x)
15	Entlüftungsventil
16	Rückflußverhinderer
17	Pumpe nur für Trinkwasser geeignet
20	Temperaturfühler
21	Anschlussrohr
22	Clip mit Feder (5x)
23	O-Ring 18.72x2.62 (10x)
24	Anschlussrohr









Bosch Thermotechnik GmbH  
Sophienstr. 30-32  
D-35576 Wetzlar / Germany

**Buderus**