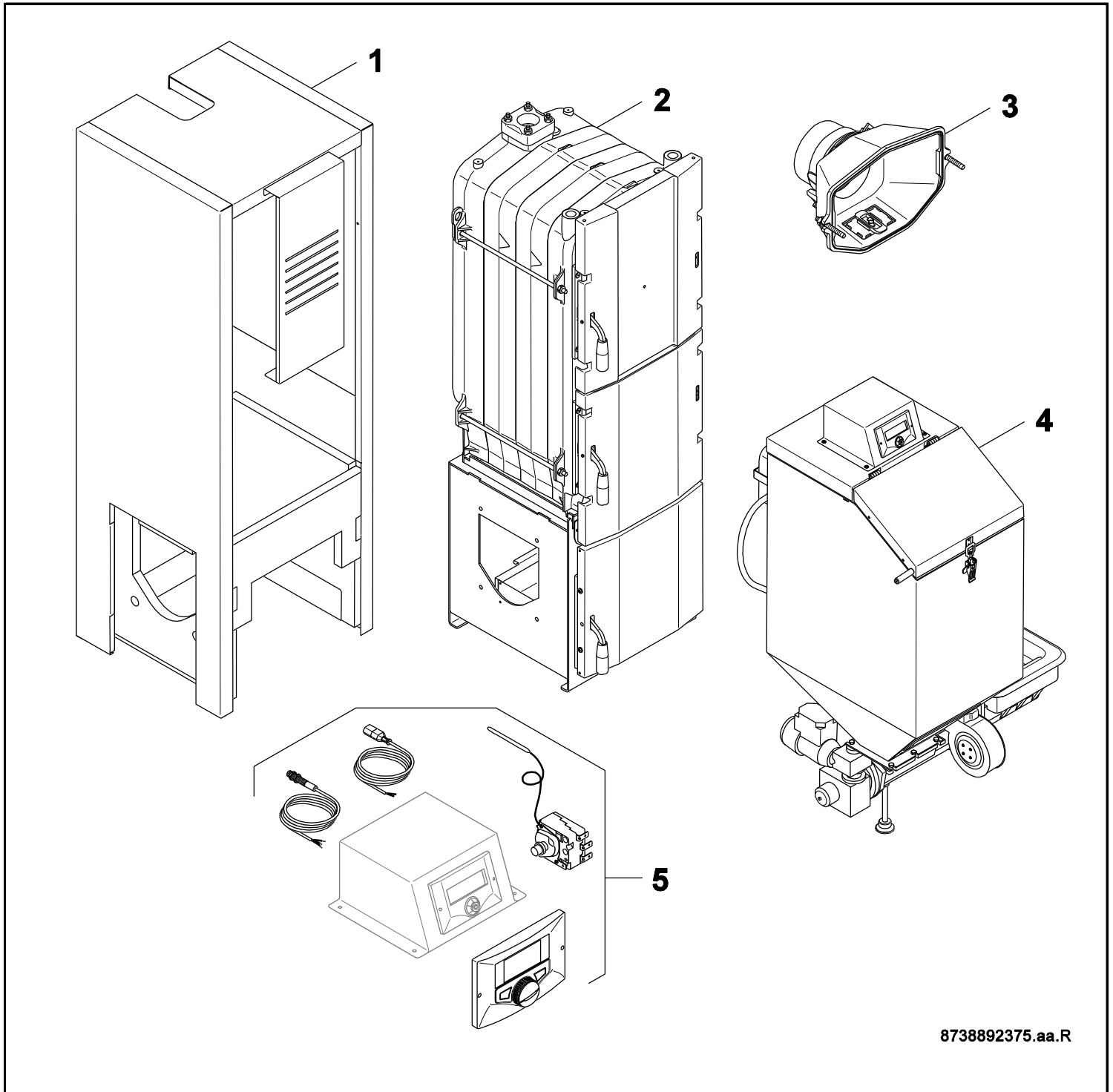


G221 25/30 A left/right



8738892375.aa.R

Buderus

[de] Wichtige Hinweise zur Installation/Montage

Die Installation/Montage muss durch eine für die Arbeiten zugelassene Fachkraft unter Beachtung der geltenden Vorschriften erfolgen.

[en] Important notes on installation/assembly

The installation/assembly must be carried out by a professional who is authorised to do the work, and with due regard to the relevant regulations.

[fr] Instructions importantes pour l'installation/le montage

L'installation/le montage doit être effectué(e) par un spécialiste qualifié pour les opérations concernées et dans le respect des prescriptions applicables.

[bg] Важни указания във връзка с инсталацията/монтажа

Инсталацията/монтажът трябва да се извършва от лицензиран за работите специалист в съответствие с приложимите разпоредби.

[cs] Důležité pokyny k instalaci/montáži

Instalaci/montáž musí při dodržení platných předpisů provést odborný pracovník s příslušným oprávněním pro tyto práce.

[da] Vigtige anvisninger til installationen/monteringen

Installationen/monteringen skal foretages af en godkendt installatør under overholdelse af de gældende forskrifter.

[el] Σημαντικές υποδείξεις για την εγκατάσταση/συναρμολόγηση

Η εγκατάσταση/συναρμολόγηση πρέπει να πραγματοποιείται από εξουσιοδοτημένο για τις εργασίες αυτές τεχνικό προσωπικό, το οποίο θα πρέπει να φροντίζει ώστε να τηρούνται οι ισχύουσες διατάξεις.

[es] Indicaciones importantes para instalación/montaje

La instalación/el montaje lo debe realizar personal especializado autorizado para los trabajos, respetando las prescripciones vigentes.

[et] Olulised juhised paigaldamiseks/montaažiks

Paigaldamist/montaaži tohib läbi viia selleks volitusi omav spetsialist, arvestades kehtivaid nõudeid.

[fi] Belangrijke aanwijzingen betreffende de installatie/montage

De installatie/montage moet worden uitgevoerd door een voor de werkzaamheden geautoriseerde installateur. Hij moet rekening houden met de geldende voorschriften.

[fi] Tärkeitä asennus- ja kokoonpano-ohjeita

Näihin töihin hyväksytyn ammattiasentajan pitää suorittaa asennus- ja kokoonpanotyöt voimassa olevien määräysten mukaisesti.

[hu] Fontos tudnivalók az installáláshoz/szereléshez

Az installálást/szerelést egy, a munkákra felhatalmazott szakembernek kell végeznie, az érvényes előírások figyelembevételével.

[it] Avvertenze importanti per l'installazione/il montaggio

L'installazione/il montaggio deve aver luogo ad opera di una ditta specializzata ed autorizzata in osservanza delle disposizioni vigenti.

[he] מניפולציות חיוניות לביצוע התקנת/הרכבת המכשיר

התקנת/הרכבת המכשיר חייבת להיעשות על ידי מומחה מוסמך, המעריך את המצב ומבטיח את ביצוע ההתקנה/הרכבה בצורה נכונה.

[lt] Svarbios instaliavimo ir (arba) montavimo nuorodos

Instaliuoti ir montuoti, laikantis galiojančių taisyklių, leidžiama kvalifikuotiems specialistams, kurie buvo įgalioti šiems darbams atlikti.

[lv] Svarīgi norādījumi par iekārtas uzstādīšanu / montāžu

Iekārtas uzstādīšanu/montāžu ir jāveic specializētam sertificētam speciālistam, ievērojot spēkā esošos noteikumus.

[nl] Belangrijke aanwijzingen betreffende de installatie/montage

De installatie/montage moet worden uitgevoerd door een voor de werkzaamheden geautoriseerde installateur rekening houdend met de geldende voorschriften.

[no] Viktig informasjon om installasjon/montering

Installasjonen/monteringen skal gjennomføres av autoriserte installatører, og gjeldende forskrifter skal følges.

[pl] Ważne wskazówki dotyczące instalacji/montażu

Instalacja/montaż muszą być wykonane przez uprawnionego do tego rodzaju prac specjalistę przy zachowaniu obowiązujących przepisów.

[pt] Indicações importantes relativas à instalação/montagem

A instalação/montagem deve ser efetuada por um técnico especializado com qualificações para estes trabalhos, tendo em atenção os regulamentos em vigor.

[ro] Indicații importante privind instalarea/montajul

Instalarea/montajul trebuie realizate de către un specialist autorizat pentru lucrările respective, respectându-se prescripțiile valabile.

[ru] Важные указания по подключению/монтажу

Подключение/монтаж должны выполнять специалисты, имеющие допуск к выполнению таких работ, при соблюдении действующих норм и правил.

[sk] Dôležité pokyny týkajúce sa inštalácie/montáže

Inštaláciu/montáž musí realizovať odborník s oprávnením na výkon týchto prác, pričom musí dodržiavať platné predpisy.

[sl] Pomembni napotki za namestitvev/montažo

Namestitvev/montažo mora izvesti strokovnjak, pristojen za tovrstna dela, ob upošte vanju veljavnih predpisov.

[sr] Važna uputstva za ugradnju i montažu

Ugradnju i montažu moraju da obave samo stručna lica ovlašćena za izvođenje takvih radova koja će poštovati važeće propise.

[sv] Viktiga anvisningar för installation/montering

Installationen/monteringen måste utföras av en behörig och fackkunnig person enligt gällande föreskrifter.

[tr] Kurulum/Montaj ile ilgili önemli uyarılar

Kurulum/Montaj çalışmaları sadece yetkili bayiler tarafından aşağıda belirtilen talimatlar dikkate alınarak yapılmalıdır.

[uk] Важливі вказівки щодо установки/монтажу

Установку/монтаж мають здійснювати фахівці, що мають дозвіл на проведення цих робіт, із дотримання чинних приписів.

[zh] 安装方面的重要提示

必须由受到许可承担该项工作的专业人员遵照相关法规进行安装。

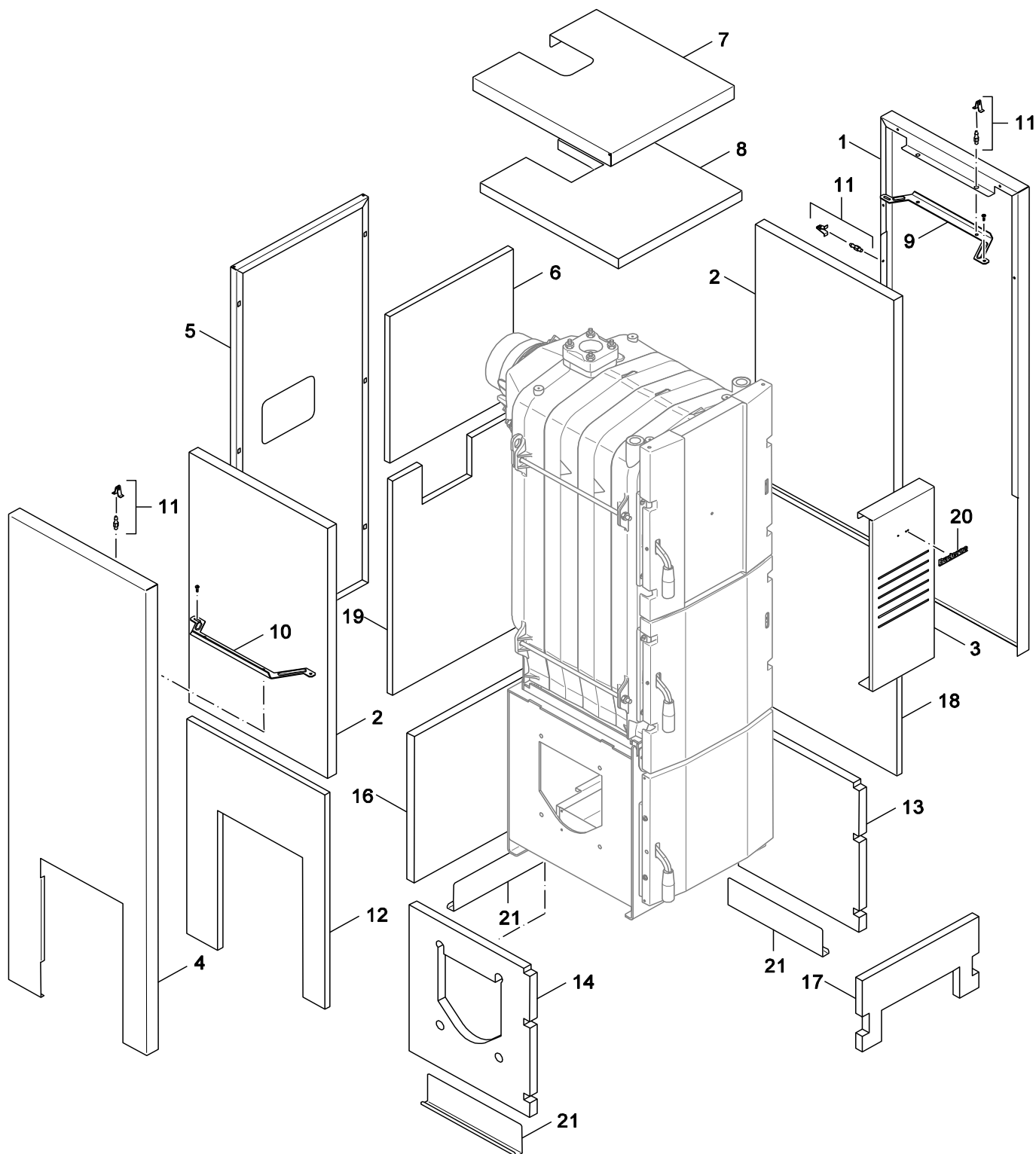
[ar] ملاحظات هامة للتركيب/التجميع

يجب أن يتم التركيب/التجميع من قبل متخصص مصرح له بالعمل، مع مراعاة اللوائح السارية.

[fa] تذکرات مهم درباره نصب/مونتاژ

نصب/مونتاژ باید توسط فردی حرفه ای که مجاز به انجام این کار است، و همچنین با توجه کامل به مقررات مربوطه انجام شود.

Spare parts list



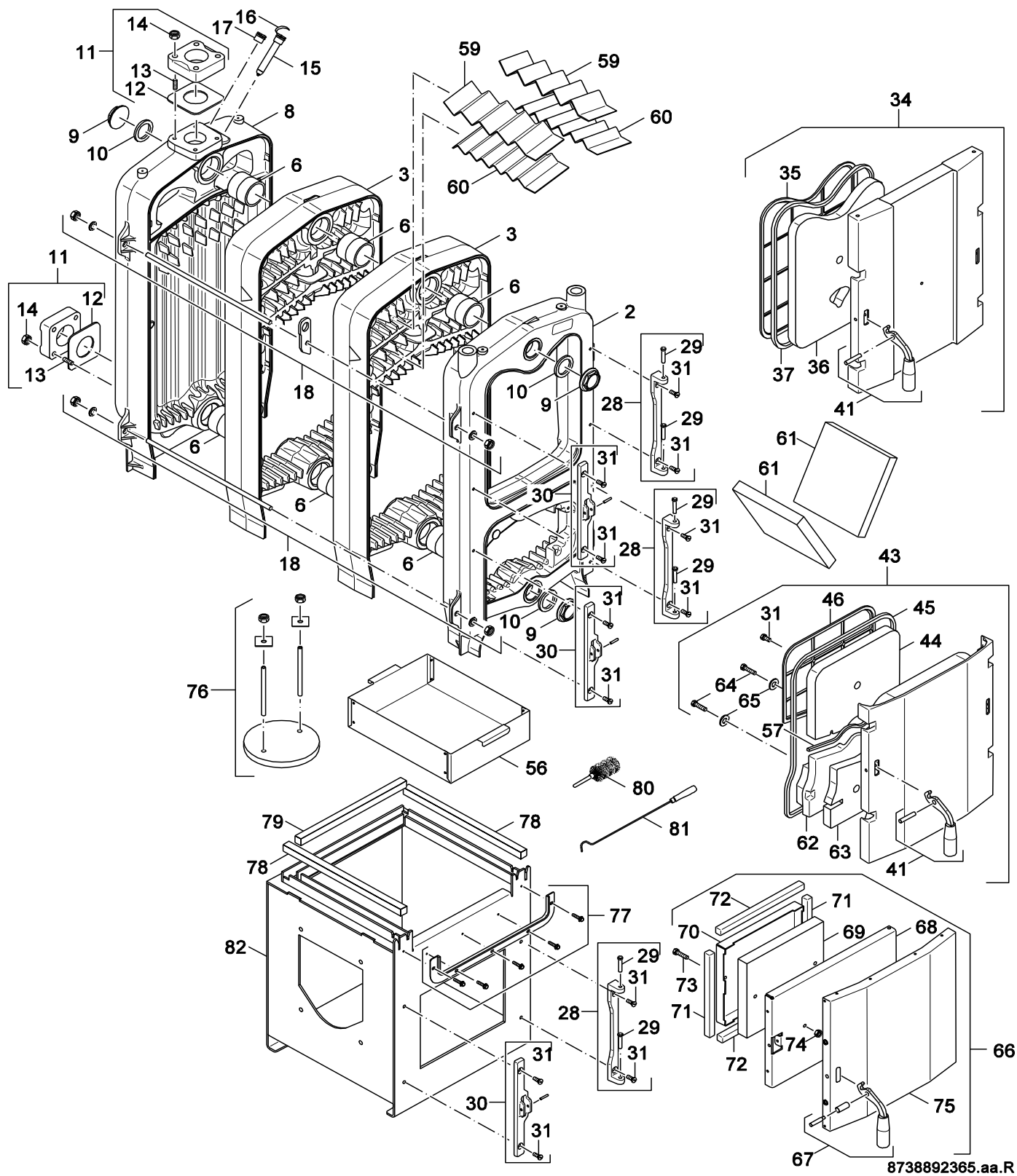
8738892364.aa.F

casing G221 A

G221 25/30 A left/right

1

Spare parts list

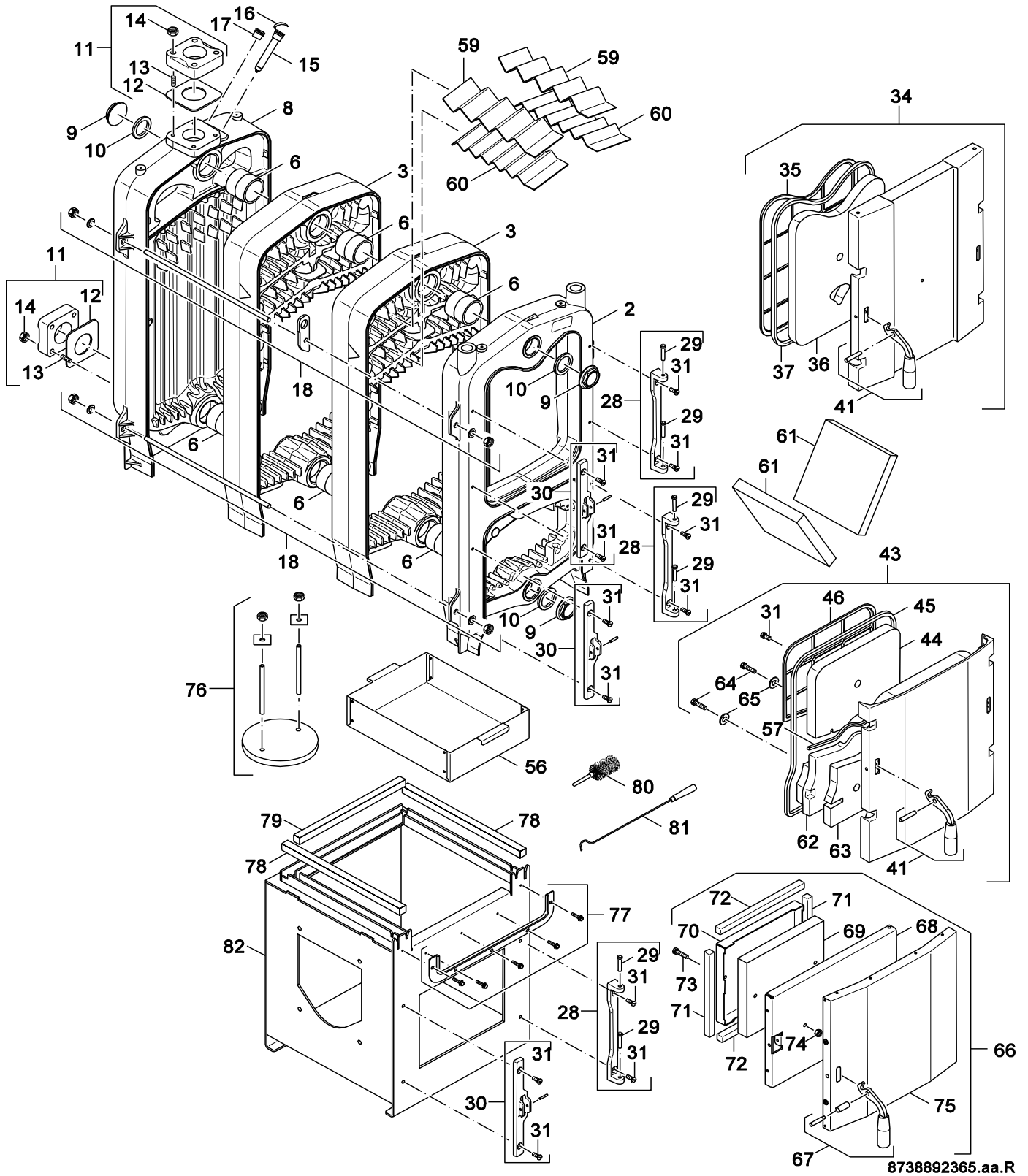


8738892365.aa.R

boiler block G221 A

G221 25/30 A left/right

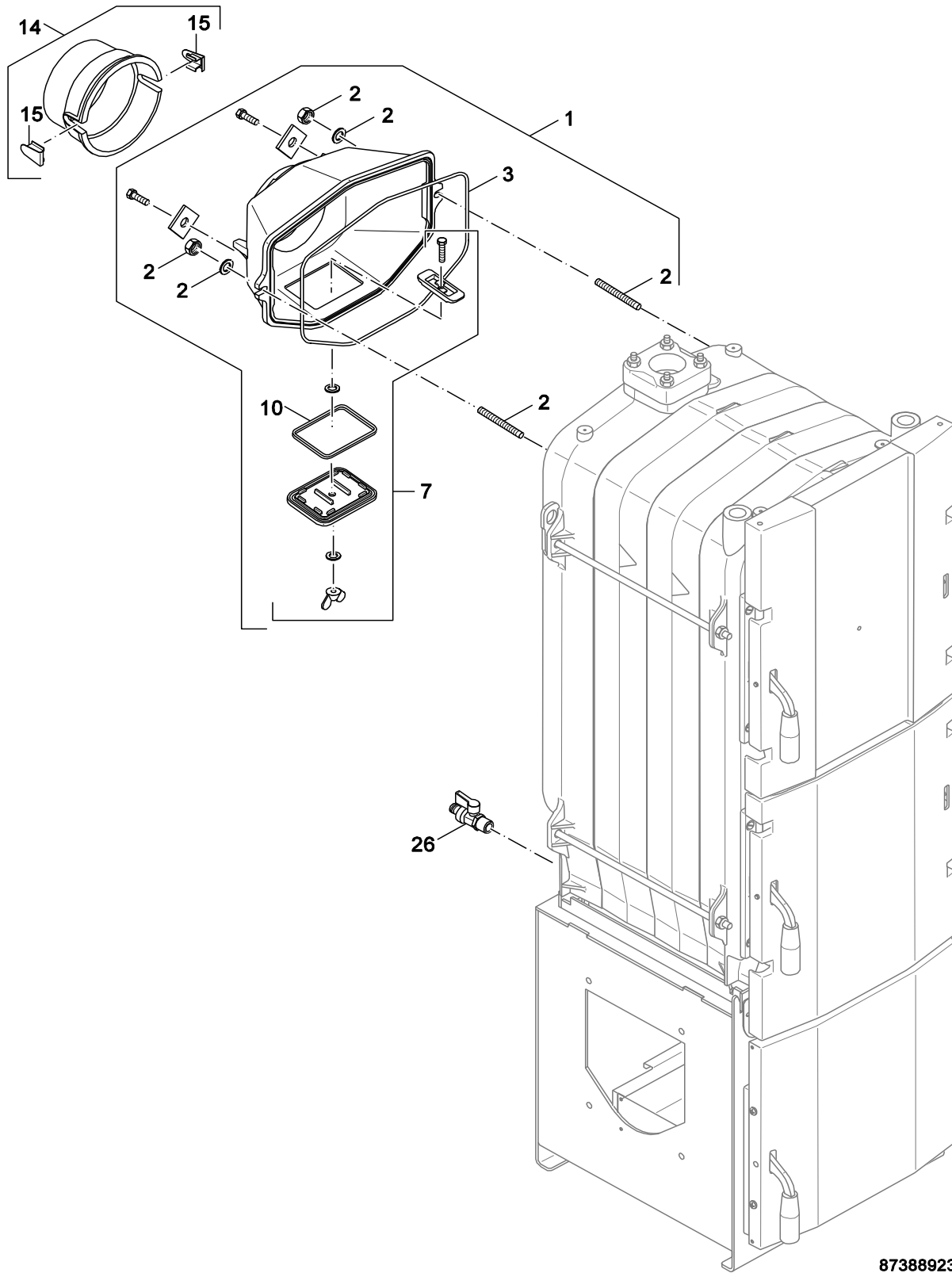
Spare parts list



boiler block G221 A

G221 25/30 A left/right

Spare parts list



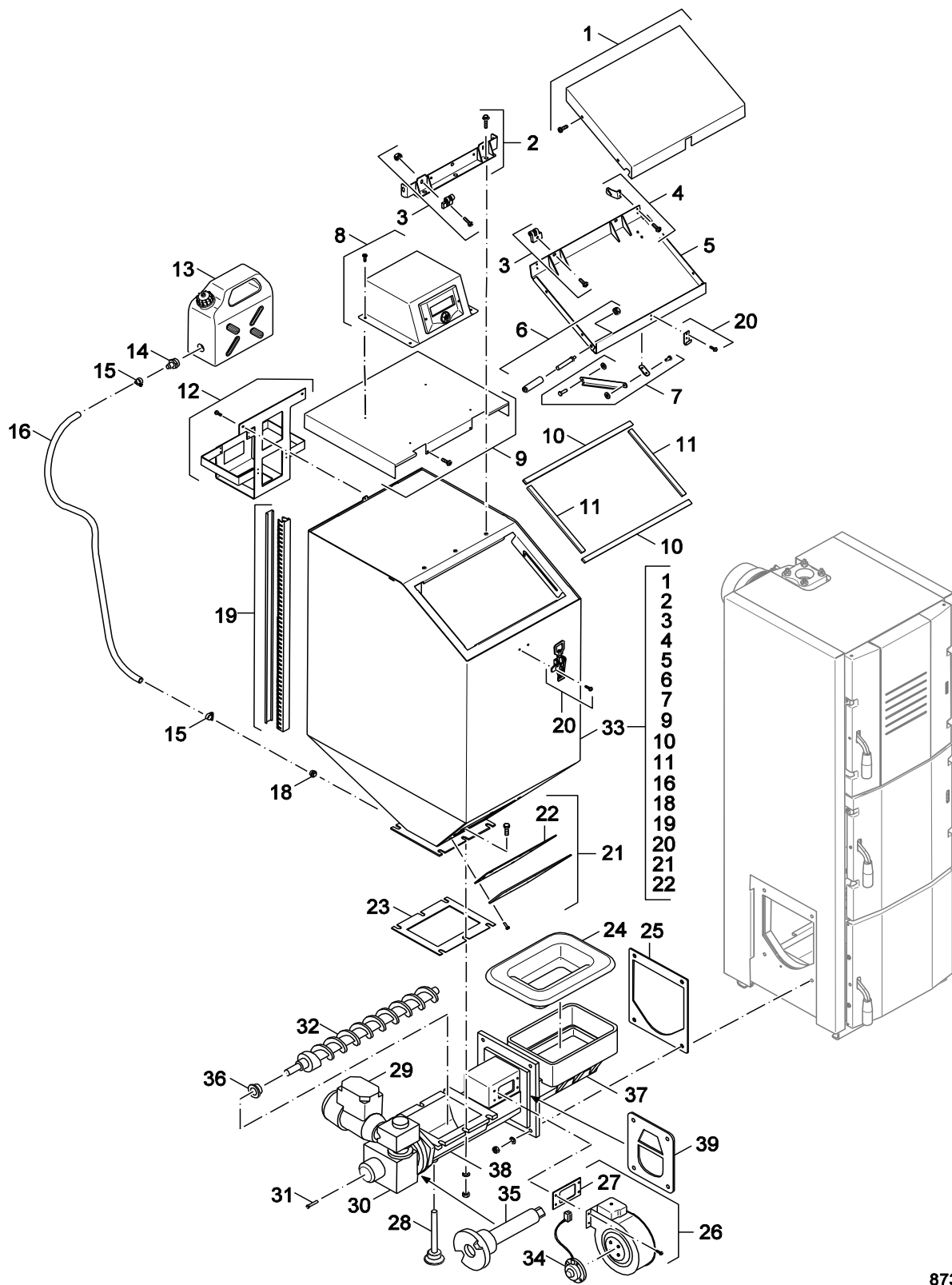
8738892366.aa.F

lock furniture G221 A back

G221 25/30 A left/right

3

Spare parts list

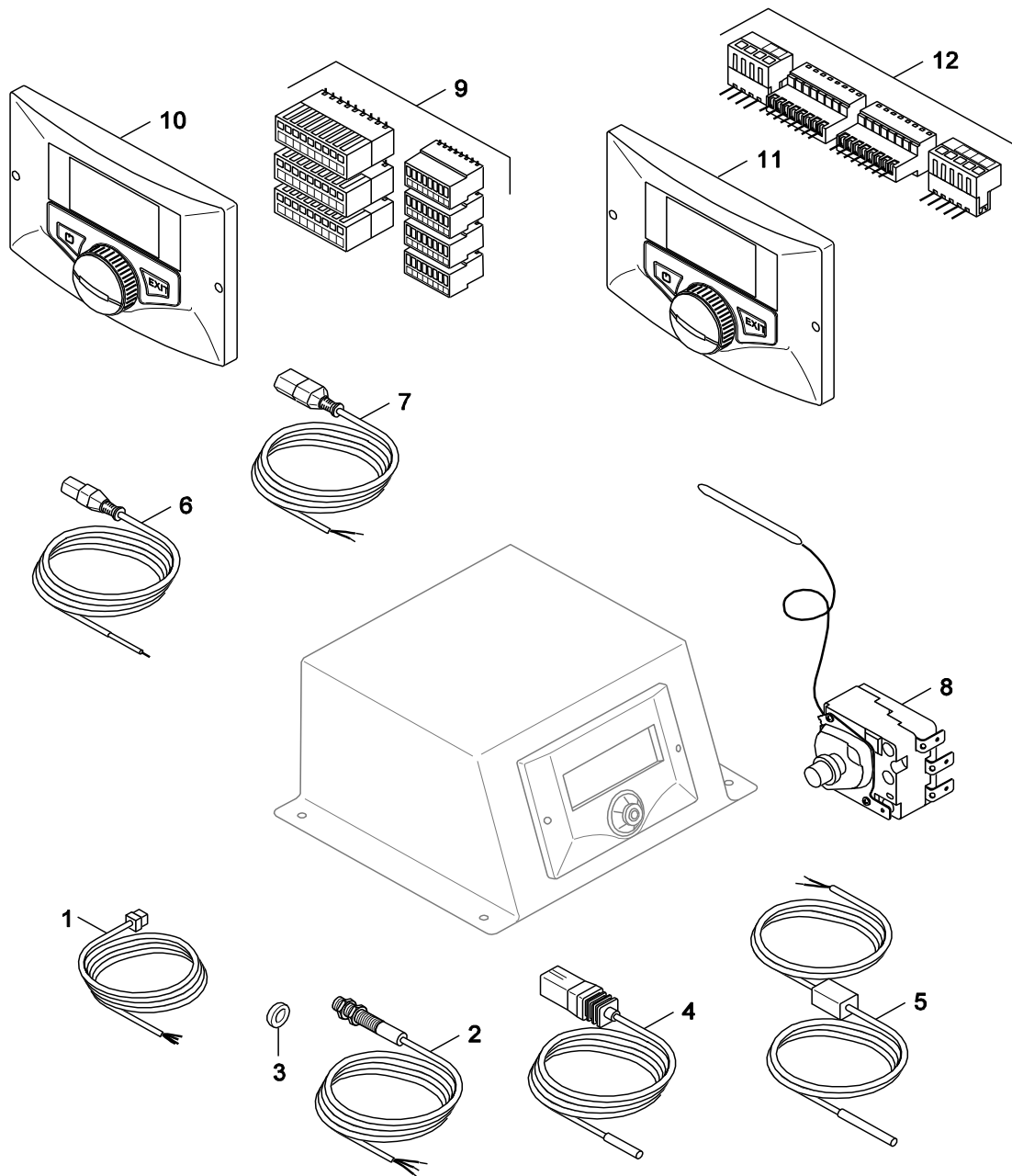


8738892363.ab.R

burner/container G221 A

G221 25/30 A left/right

Spare parts list



8738892889.aa.F

control

G221 25/30 A left/right

5

Types of appliances

Appliance	Ordering no.	Country	Remarks
G221 25 A Left	7 738 501 144	Czech Republic,Ukraine	
G221 25 A Right	7 738 501 154	Czech Republic,Ukraine	
G221 30 A Left	7 738 501 145	Czech Republic,Ukraine	
G221 30 A Right	7 738 501 155	Czech Republic,Ukraine	
G221 25 A left BC	7 738 500 834	Estonia,Latvia,Lithuania	
G221 25 A right BC	7 738 500 836	Estonia,Latvia,Lithuania	
G221 30 A left BC	7 738 500 835	Estonia,Latvia,Lithuania	
G221 30 A right BC	7 738 500 837	Estonia,Latvia,Lithuania	
G221 25 A Left	7 738 501 148	Poland	
G221 25 A Right	7 738 501 158	Poland,Ukraine	
G221 30 A Left	7 738 501 149	Poland,Ukraine	
G221 30 A Right	7 738 501 159	Poland,Ukraine	
G221 25 A left RU	7 738 500 826	Russian Federation	
G221 25 A right RU	7 738 500 828	Russian Federation	
G221 30 A left RU	7 738 500 827	Russian Federation	
G221 30 A recht RU	7 738 500 829	Russian Federation	
G221 25 A Left	7 738 501 150	Slovakia,Ukraine	
G221 25 A Right	7 738 501 160	Slovakia,Ukraine	
G221 30 A Left	7 738 501 151	Slovakia,Ukraine	
G221 30 A Right	7 738 501 161	Slovakia,Ukraine	
G221 25 A left UA	7 738 500 830	Ukraine	
G221 25 A right UA	7 738 500 832	Ukraine	
G221 30 A left UA	7 738 500 831	Ukraine	
G221 30 A right UA	7 738 500 833	Ukraine	

Bosch Thermotechnik GmbH
D-35576 Wetzlar / Germany

Buderus