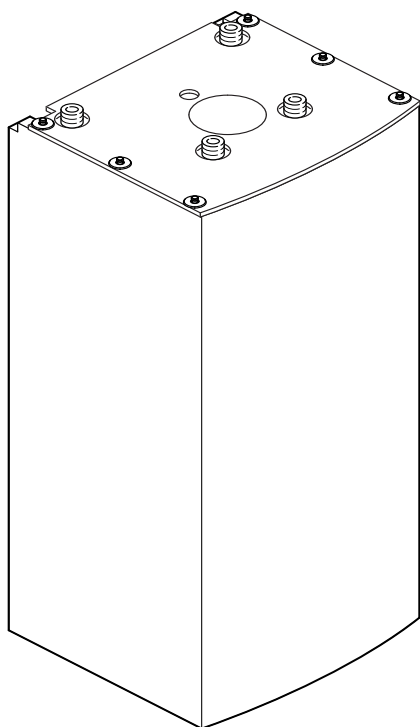
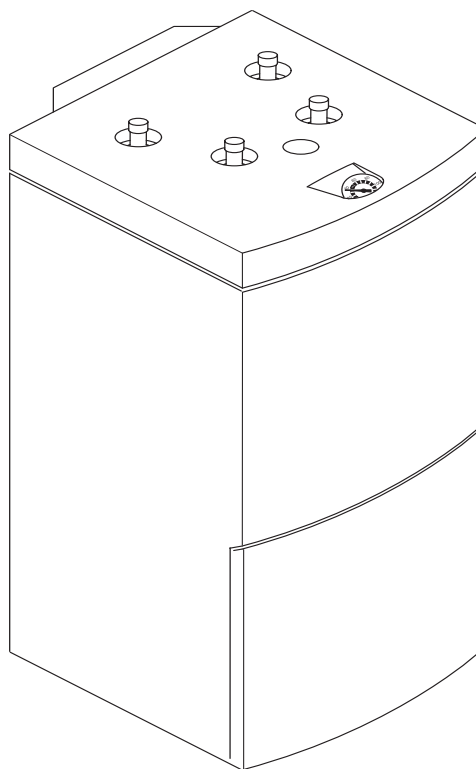


## H65W, WU120W - WU160W



**H65W**



**WU120-160W**

6720906844.aa.RS-H65, WU120W-160W

# **Buderus**



Deutsch

### **Wichtige Hinweise**

Ersatzteile dürfen nur von einem zugelassenen Installateur eingebaut werden!

English

### **Important notes**

The spare parts may only be installed by an approved installer!

Français

### **Indications importantes**

L'installation des pièces de rechange doit être effectuée par un professionnel qualifié!

Português

### **Informações importantes**

Peças de substituição só podem ser montadas por um técnico credenciado!

### **Avvertenze importanti**

Le parti di ricambio possono essere montate esclusivamente da personale qualificato ed in possesso dei requisiti tecnico-professionali!

Italiano

### **Indicaciones importantes**

Los repuestos solamente deben ser montados por los servicios técnicos oficiales de la marca!

Español

### **Belangrijke aanwijzing**

Onderdelen mogen alleen door een erkend installateur worden vervangen!

Nederlands

### **Önemli Bilgiler**

Yedek parçalar sadece yetkili tesisatçılar tarafından monte edilebilir!

Türkçe

**Inhaltsverzeichnis**  
**Table of contents**

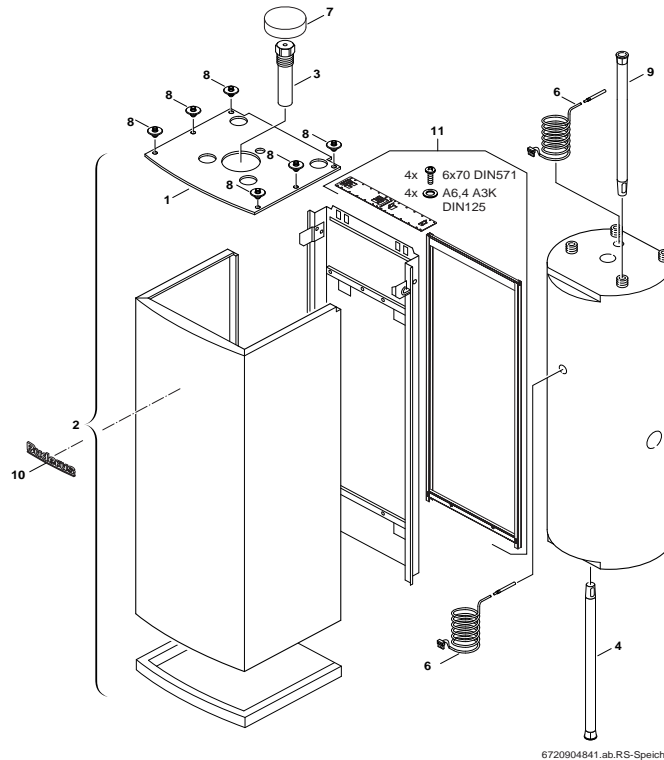
**Table de matieres**  
**Indice**

**Inhoud**  
**Indice**

H65W	7 736 614 449	5
H65W	8 718 540 518	6
H65W BE-LU	7 736 613 094	7
H65W MEE	7 736 613 095	8
WU120 W MEE	7 736 613 096	9
WU120W	7 719 003 021	10
WU160W	7 719 003 022	11
WU160W MEE	7 736 613 097	12

Ersatzteilliste  
Spare parts list  
Liste des pièces de rechange  
Lista parti di ricambio  
Onderdelenlijst  
Lista de repuestos

# H65W - 7736614449

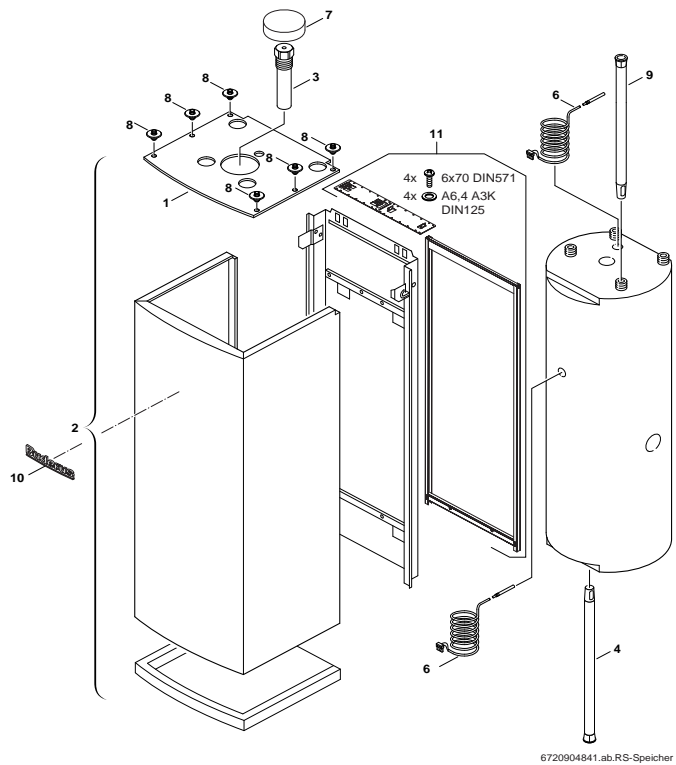


Pos	Bestell-Nr.	Bezeichnung	Description	Dénomination	Descrizione	Benaming	Descripción
1	8 718 221 283 0	Deckel weiss	Cover white	Couvercle blanc	Coperchio bianco	Deksel wit	Tapa blanco
2	8 718 540 560 0	Mantel weiss	Case white	Blouse blanche	Da camice bianco	Witte jas	La bata blanca
3	8 739 722 240 0	Kettenanode	Anode	ANODE MAGNESIUM SH290RW	Anodo	Anode	Anodo
4	8 710 735 457 0	Einlaufrohr Edelstahl 915lg.	Inlet tube stainless steel	Tube d'arrivée acier spécial	Tubo della presa acciaio raffinato	BUIS (INOX) INTERN BOILERS ST...2E	Pipa del producto acero afinado
6	8 714 500 034 0	Sensor WW-NTC mit Aderendhülse 6m	Temperature sensor 6mm	SONDE DE TEMPERATURE 6mm	Sensore termometrico 6mm	Temperatuurvoeler 6mm	Sensor de temperatura 6mm
7	8 710 402 029 0	Kappe	panel	Capot de protection	Tappo	beschermkapje	tapa
8	8 718 221 700 0	Niet (10x)	Rivet (10x)	Rivet (10x)	Rivetta (10x)	Klinknagel (10x)	Remache de encastre (10x)
9	8 718 225 023 0	Rohr-Tauchrohr , Lg.915	Pipe	Tuyauterie	Tubo di raccordo	Aansluitpijp	Tubo agua
10	8 718 220 707 0	Warenzeichen Buderus	Trade mark badge Buderus	MARQUAGE BUDERUS	Targhetta Buderus	Fabrieksmerk Buderus	Logotipo Buderus
11	8 718 540 942	Rahmen Halterahmen kpl	Frame holding frame assembly	Cadre-support H65W	Telaio H65W	Frame H65W	Chasis H65W

For:

Ersatzteilliste  
 Spare parts list  
 Liste des pièces de rechange  
 Lista parti di ricambio  
 Onderdelenlijst  
 Lista de repuestos

# H65W - 8718540518

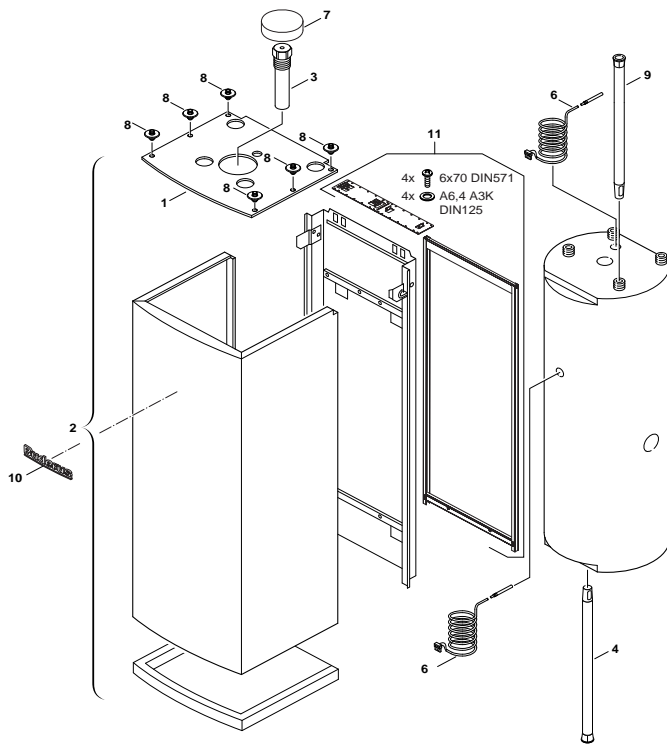


Pos	Bestell-Nr.	Bezeichnung	Description	Dénomination	Descrizione	Benaming	Descripción
1	8 718 221 283 0	Deckel weiss	Cover white	Couvercle blanc	Coperchio bianco	Deksel wit	Tapa blanco
2	8 718 540 560 0	Mantel weiss	Case white	Blouse blanche	Da camice bianco	Witte jas	La bata blanca
3	8 739 722 240 0	Kettenanode	Anode	ANODE MAGNESIUM SH290RW	Anodo	Anode	Anodo
4	8 710 735 457 0	Einlaufrohr Edelstahl 915lg.	Inlet tube stainless steel	Tube d'arrivée acier spécial	Tubo della presa acciaio raffinato	BUIS (INOX) INTERN BOILERS ST...2E	Pipa del producto acero afinado
6	8 714 500 034 0	Sensor WW-NTC mit Aderendhülle 6m	Temperature sensor 6mm	SONDE DE TEMPERATURE 6mm	Sensore termometrico 6mm	Temperatuurvoeler 6mm	Sensor de temperatura 6mm
7	8 710 402 029 0	Kappe	panel	Capot de protection	Tappo	beschermkapje	tapa
8	8 718 221 700 0	Niet (10x)	Rivet (10x)	Rivet (10x)	Rivetta (10x)	Klinknagel (10x)	Remache de encastre (10x)
9	8 718 225 023 0	Rohr-Tauchrohr , Lg.915	Pipe	Tuyauterie	Tubo di raccordo	Aansluitpijp	Tubo agua
10	8 718 220 707 0	Warenzeichen Buderus	Trade mark badge Buderus	MARQUAGE BUDERUS	Targhetta Buderus	Fabrieksmerk Buderus	Logotipo Buderus
11	8 718 540 942	Rahmen Halterahmen kpl	Frame holding frame assembly	Cadre-support H65W	Telaio H65W	Frame H65W	Chasis H65W

For:

**Ersatzteilliste**  
**Spare parts list**  
**Liste des pièces de rechange**  
**Lista parti di ricambio**  
**Onderdelenlijst**  
**Lista de repuestos**

## H65W BE-LU - 7736613094



6720904841.ab.RS-Speicher

Pos	Bestell-Nr.	Bezeichnung	Description	Dénomination	Descrizione	Benaming	Descripción
1	8 718 221 283 0	Deckel weiss	Cover white	Couvercle blanc	Coperchio bianco	Deksel wit	Tapa blanco
2	8 718 540 560 0	Mantel weiss	Case white	Blouse blanche	Da camice bianco	Witte jas	La bata blanca
3	8 739 722 240 0	Kettenanode	Anode	ANODE MAGNESIUM SH290RW	Anodo	Anode	Anodo
4	8 710 735 457 0	Einlaufrohr Edelstahl 915lg.	Inlet tube stainless steel	Tube d'arrivée acier spécial	Tubo della presa acciaio raffinato	BUIS (INOX) INTERN BOILERS ST...2E	Pipa del producto acero afinado
6	8 714 500 034 0	Sensor WW-NTC mit Aderendhülse 6m	Temperature sensor 6mm	SONDE DE TEMPERATURE 6mm	Sensore termometrico 6mm	Temperatuurvoeler 6mm	Sensor de temperatura 6mm
7	8 710 402 029 0	Kappe	panel	Capot de protection	Tappo	beschermkapje	tapa
8	8 718 221 700 0	Niet (10x)	Rivet (10x)	Rivet (10x)	Rivetta (10x)	Klinknagel (10x)	Remache de encastre (10x)
9	8 718 225 023 0	Rohr-Tauchrohr , Lg.915	Pipe	Tuyauterie	Tubo di raccordo	Aansluitpijp	Tubo agua
10	8 718 220 707 0	Warenzeichen Buderus	Trade mark badge Buderus	MARQUAGE BUDERUS	Targhetta Buderus	Fabrieksmerk Buderus	Logotipo Buderus
11	8 718 540 942	Rahmen Halterahmen kpl	Frame holding frame assembly	Cadre-support H65W	Telaio H65W	Frame H65W	Chasis H65W

For:

Ersatzteilliste

Spare parts list

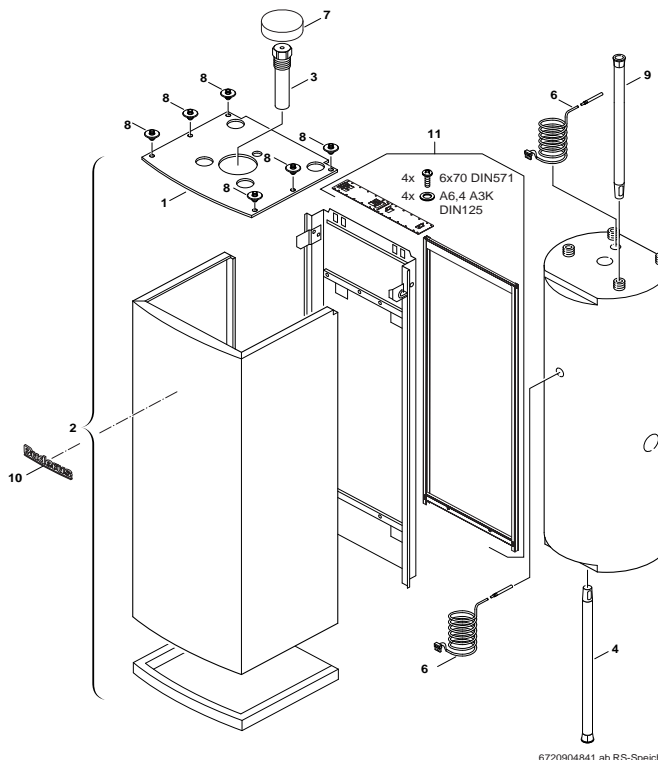
Liste des pièces de rechange

Lista parti di ricambio

Onderdelenlijst

Lista de repuestos

**H65W MEE - 7736613095**



6720904841.ab.RS-Speicher

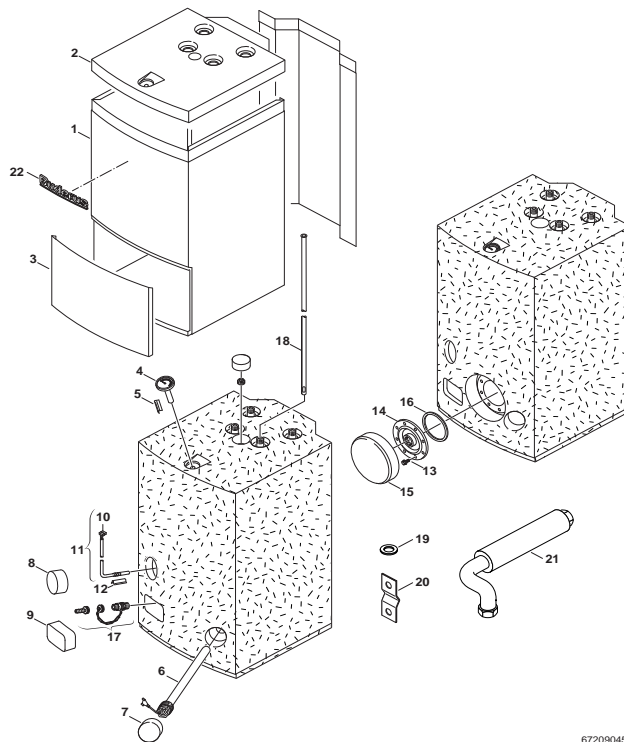
Pos	Bestell-Nr.	Bezeichnung	Description	Dénomination	Descrizione	Benaming	Descripción
1	8 718 221 283 0	Deckel weiss	Cover white	Couvercle blanc	Coperchio bianco	Deksel wit	Tapa blanco
2	8 718 540 560 0	Mantel weiss	Case white	Blouse blanche	Da camice bianco	Witte jas	La bata blanca
3	8 739 722 240 0	Kettenanode	Anode	ANODE MAGNESIUM SH290RW	Anodo	Anode	Anodo
4	8 710 735 457 0	Einlaufrohr Edelstahl 915lg.	Inlet tube stainless steel	Tube d'arrivée acier spécial	Tube della presa acciaio raffinato	BUIS (INOX) INTERN BOILERS ST...2E	Pipa del producto acero afinado
6	8 714 500 034 0	Sensor WW-NTC mit Aderendhülse 6m	Temperature sensor 6mm	SONDE DE TEMPERATURE 6mm	Sensore termometrico 6mm	Temperatuurvoeler 6mm	Sensor de temperatura 6mm
7	8 710 402 029 0	Kappe	panel	Capot de protection	Tappo	beschermkapje	tapa
8	8 718 221 700 0	Niet (10x)	Rivet (10x)	Rivet (10x)	Rivetta (10x)	Klinknagel (10x)	Remache de encastre (10x)
9	8 718 225 023 0	Rohr-Tauchrohr , Lg.915	Pipe	Tuyauterie	Tube di raccordo	Aansluitpijp	Tubo agua
10	8 718 220 707 0	Warenzeichen Buderus	Trade mark badge Buderus	MARQUAGE BUDERUS	Targhetta Buderus	Fabrieksmerk Buderus	Logotipo Buderus
11	8 718 540 942	Rahmen Halterahmen kpl	Frame holding frame assembly	Cadre-support H65W	Telaio H65W	Frame H65W	Chasis H65W

For:



Ersatzteilliste  
Spare parts list  
Liste des pièces de rechange  
Lista parti di ricambio  
Onderdelenlijst  
Lista de repuestos

# WU120 W MEE - 7736613096



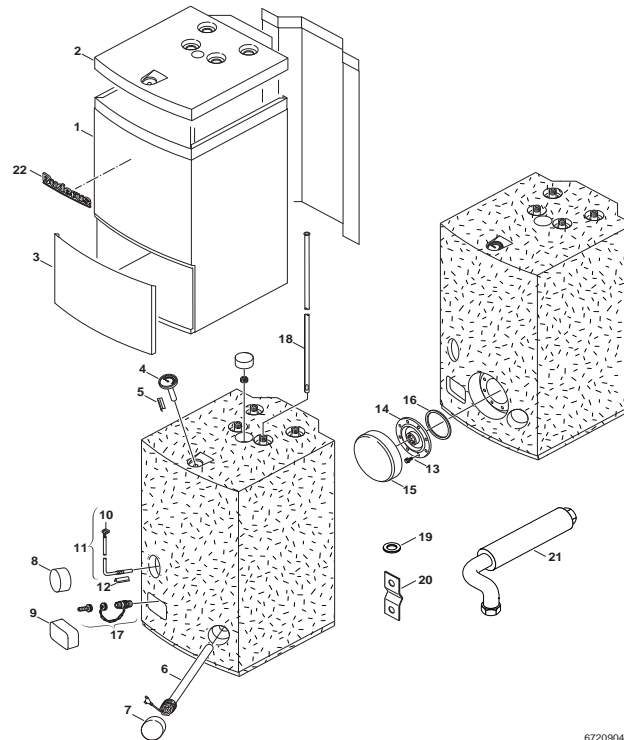
6720904582.aa.R

Pos	Bestell-Nr.	Bezeichnung	Description	Dénomination	Descrizione	Benaming	Descripción
1	8 718 007 493 0	Mantel	Front shell	Habillage	Mantello	Mantel	Carcasa
2	8 715 503 570 0	Haube	Hood	Capot	Carpot	DEKSEL ST 120-2 E & EB	Capota
3	8 715 503 572 0	Abdeckung	Cover	Couvercle	Coperchio	Afdichting	Chapa de protección
4	8 717 208 111 0	Thermometer	Thermometer	Thermomètre	Termometro	THERMOMETER ST 120/160-2E-2EB	Termómetro
5	8 714 606 024 0	Klemmfeder	Clamp spring	RESSORT POUR THERMOMETRE	Fermo	KLEMVEER V/THERMOMETER ST/SO	Muelle fijación
6	8 718 505 052 0	Anode isoliert, 480mm	Anode 480mm	Anode 480mm	Anodo 480mm	Anode 480mm	Anodo 480mm
7	8 710 402 029 0	Kappe	panel	Capot de protection	Tappo	beschermkapje	tapa
8	8 710 402 029 0	Kappe	panel	Capot de protection	Tappo	beschermkapje	tapa
9	8 710 402 031 0	Isolierung	Insulation	Isolation	Isolamento	Isolatie	Aislamiento
10	8 711 006 060 0	Stecker	Plug	Connecteur	Spina	STEKKER NTC-VOELER ST...1E/SK 300/ST 75	Anection
11	7 719 003 242	Nr.1212 WW-NTC	Nr.1212 Sensor	Nr.1212 Sensor	Nr.1212 Sensor	Nr.1212 Sensor	Nr.1212 Sensor
12	8 714 606 021 0	Klemmfeder	Clamp spring	Ressort	Fermo	KLEMVEER NTC SK 120/140/160-4ZB	Muelle de tecla
13	2 911 060 291 0	Schraube M10x25 (10x)	Screw M10x25 (10x)	Vis M10x25 (10x)	Vite M10x25 (10x)	Schroef M10x25 (10x)	Tornillo M10x25 (10x)
14	8 715 503 396 0	Flansch 1 1/2	Connecting flange 1 1/2	Trappe de visite 1 1/2	Flangia 1 1/2	Aansluitflens 1 1/2	Brida de conexión 1 1/2
15	8 718 006 674 0	Isolierung	Insulation	Isolation	Isolamento	Isolatie	Aislamiento
16	8 710 103 096 0	Dichtungs-Set 100x109D - 115/138Dx3 (1x)	Set of seals 100x109D - 115/138Dx3 (1x)	Jeu de joints 100x109D - 115/138Dx3 (1x)	Set guarnizioni 100x109D - 115/138Dx3	DICHTING FLENS SK...ZZB/-3ZB (VANAF 67D)	conjunto de juntas 100x109D - 115/138Dx3
17	8 738 505 974 0	Ventil	Globe valve	Robinet	Valvola	AFSLUITKRAAN	Válvula de globo
18	8 710 735 457 0	Einlaufrohr Edelstahl 915lg.	Inlet tube stainless steel	Tube d'arrivée acier spécial	Tubo della presa acciaio raffinato	BUIS (INOX) INTERN BOILERS ST...ZE	Pipa del producto acero afinado
19	8 710 103 043 0	Dichtscheibe 3/4" (10x)	Sealing washer 23.9 X 17.2 X 1.5 (10x)	Joint 3/4" (10x)	Guarnizione 3/4" (10x)	Afdichting 3/4" (10x)	Junta 3/4" (10x)
20	8 711 301 131 0	Schelle	Clip	Support	Staffa	Klembeugel	Abrazadera
21	8 710 715 890 0	Schlauch	Hose	Flexible	Tubo flessibile	Slang	Tubo flexible
22	8 718 220 707 0	Warenzeichen Buderus	Trade mark badge Buderus	MARQUAGE BUDERUS	Targhetta Buderus	Fabrieksmerk Buderus	Logotipo Buderus

For:

Ersatzteilliste  
Spare parts list  
Liste des pièces de rechange  
Lista parti di ricambio  
Onderdelenlijst  
Lista de repuestos

**WU120W - 7719003021**



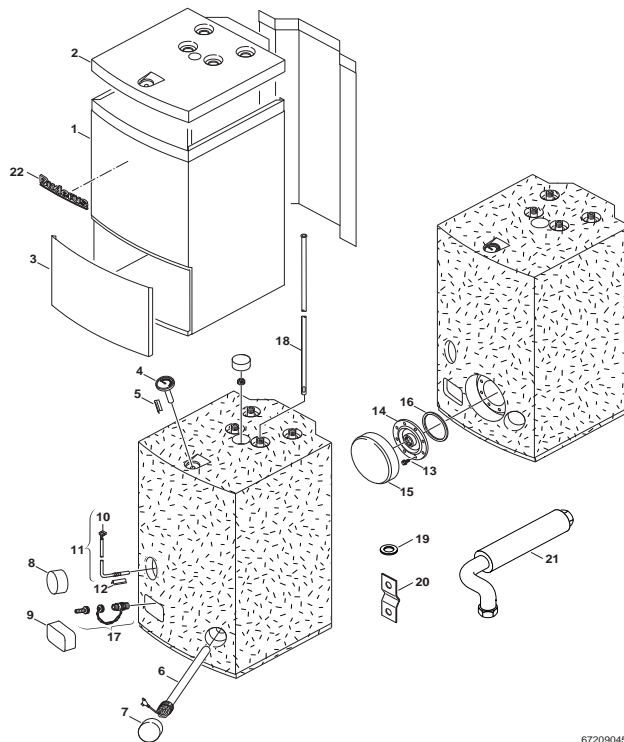
6720904582.aa.R

Pos	Bestell-Nr.	Bezeichnung	Description	Dénomination	Descrizione	Benaming	Descripción
1	8 718 007 493 0	Mantel	Front shell	Habillage	Mantello	Mantel	Carcasa
2	8 715 503 570 0	Haube	Hood	Capot	Carpot	DEKSEL ST 120-2 E & EB	Capota
3	8 715 503 572 0	Abdeckung	Cover	Couvercle	Coperchio	Afdichting	Chapa de protección
4	8 717 208 111 0	Thermometer	Thermometer	Thermomètre	Termometro	THERMOMETER ST 120/160-2E-2EB	Termómetro
5	8 714 606 024 0	Klemmfeder	Clamp spring	RESSORT POUR THERMOMETRE	Fermo	KLEMVEER V/THERMOMETER ST/SO	Muelle fijación
6	8 718 505 052 0	Anode isoliert, 480mm	Anode 480mm	Anode 480mm	Anodo 480mm	Anode 480mm	Anodo 480mm
7	8 710 402 029 0	Kappe	panel	Capot de protection	Tappo	beschermkapje	tapa
8	8 710 402 029 0	Kappe	panel	Capot de protection	Tappo	beschermkapje	tapa
9	8 710 402 031 0	Isolierung	Insulation	Isolation	Isolamento	Isolatie	Aislamiento
10	8 711 006 060 0	Stecker	Plug	Connecteur	Spina	STEKKER NTC-VOELER ST...1E/SK 300/ST 75	Aneccion
11	7 719 003 242	Nr.1212 WW-NTC	Nr.1212 Sensor	Nr.1212 Sensor	Nr.1212 Sensor	Nr.1212 Sensor	Nr.1212 Sensor
12	8 714 606 021 0	Klemmfeder	Clamp spring	Ressort	Fermo	KLEMVEER NTC SK120/140/160-4ZB	Muelle de tecla
13	2 911 060 291 0	Schraube M10x25 (10x)	Screw M10x25 (10x)	Vis M10x25 (10x)	Vite M10x25 (10x)	Schroef M10x25 (10x)	Tornillo M10x25 (10x)
14	8 715 503 396 0	Flansch 1 1/2	Connecting flange 1 1/2	Trappe de visite 1 1/2	Flangia 1 1/2	Aansluitflens 1 1/2	Brida de conexión 1 1/2
15	8 718 006 674 0	Isolierung	Insulation	Isolation	Isolamento	Isolatie	Aislamiento
16	8 710 103 096 0	Dichtungs-Set 100x109D - 115/138Dx3 (1x)	Set of seals 100x109D - 115/138Dx3 (1x)	Jeu de joints 100x109D - 115/138Dx3 (1x)	Set guarnizioni 100x109D - 115/138Dx3	DICHTING FLENS SK...ZZB/-3ZB (VANAF 67D)	conjunto de juntas 100x109D - 115/138Dx3
17	8 738 505 974 0	Ventil	Globe valve	Robinet	Valvola	AFSLUITKRAAN	Válvula de globo
18	8 710 735 457 0	Einlaufrohr Edelstahl 915lg.	Inlet tube stainless steel	Tube d'arrivée acier spécial	Tubo della presa acciaio raffinato	BUIS (INOX) INTERN BOILERS ST...ZE	Pipa del producto acero afinado
19	8 710 103 043 0	Dichtscheibe 3/4" (10x)	Sealing washer 23.9 X 17.2 X 1.5 (10x)	Joint 3/4" (10x)	Guarnizione 3/4" (10x)	Afdichting 3/4" (10x)	Junta 3/4" (10x)
20	8 711 301 131 0	Schelle	Clip	Support	Staffa	Klembeugel	Abrazadera
21	8 710 715 890 0	Schlauch	Hose	Flexible	Tubo flessibile	Slang	Tubo flexible
22	8 718 220 707 0	Warenzeichen Buderus	Trade mark badge Buderus	MARQUAGE BUDERUS	Targhetta Buderus	Fabrieksmerk Buderus	Logotipo Buderus

For:

Ersatzteilliste  
Spare parts list  
Liste des pièces de rechange  
Lista parti di ricambio  
Onderdelenlijst  
Lista de repuestos

**WU160W - 7719003022**



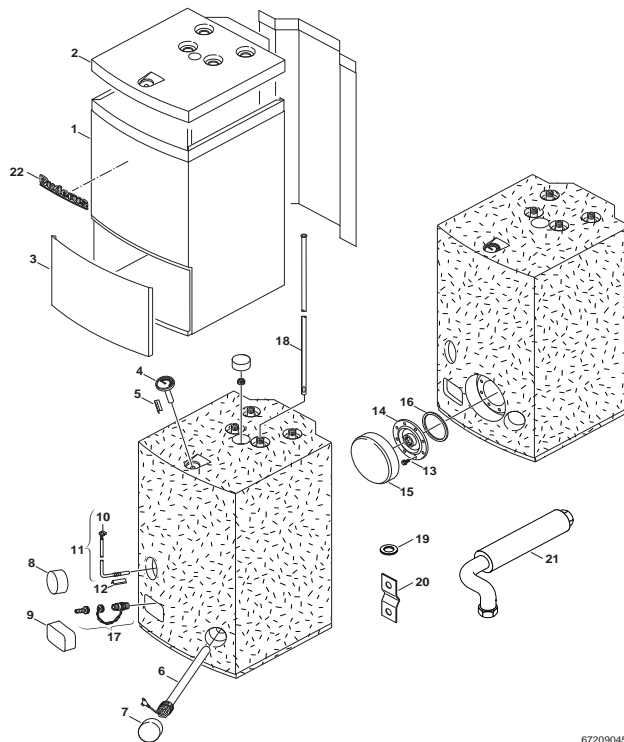
6720904582.aa.R

Pos	Bestell-Nr.	Bezeichnung	Description	Dénomination	Descrizione	Benaming	Descripción
1	8 718 007 494 0	Mantel	Front shell	Habillage	Mantello	MANTEL VOOR ST 160-2EB "STORACELL"	Carcasa
2	8 715 503 571 0	Haube	Hood	Capot	Carpot	DEKSEL ST 160-2E	Capota
3	8 715 503 573 0	Abdeckung	Cover	Couvercle	Coperchio	Afdichting	Chapa de protección
4	8 717 208 111 0	Thermometer	Thermometer	Thermomètre	Termometro	THERMOMETER ST 120/160-2E-2EB	Termómetro
5	8 714 606 024 0	Klemmfeder	Clamp spring	RESSORT POUR THERMOMETRE	Fermo	KLEMVEER V/THERMOMETER ST/SO	Muelle fijación
6	8 718 505 052 0	Anode isoliert, 480mm	Anode 480mm	Anode 480mm	Anodo 480mm	Anode 480mm	Anodo 480mm
7	8 710 402 029 0	Kappe	panel	Capot de protection	Tappo	beschermkapje	tapa
8	8 710 402 029 0	Kappe	panel	Capot de protection	Tappo	beschermkapje	tapa
9	8 710 402 031 0	Isolierung	Insulation	Isolation	Isolamento	Isolatie	Aislamiento
10	8 711 006 060 0	Stecker	Plug	Connecteur	Spina	STEKKER NTC-VOELER ST...1E/SK 300/ST 75	Anection
11	7 719 003 242	Nr.1212 WW-NTC	Nr.1212 Sensor	Nr.1212 Sensor	Nr.1212 Sensor	Nr.1212 Sensor	Nr.1212 Sensor
12	8 714 606 021 0	Klemmfeder	Clamp spring	Ressort	Fermo	KLEMVEER NTC SK120/140/160-4ZB	Muelle de tecla
13	2 911 060 291 0	Schraube M10x25 (10x)	Screw M10x25 (10x)	Vis M10x25 (10x)	Vite M10x25 (10x)	Schroef M10x25 (10x)	Tornillo M10x25 (10x)
14	8 715 503 396 0	Flansch 1 1/2	Connecting flange 1 1/2	Trappe de visite 1 1/2	Flangia 1 1/2	Aansluitflens 1 1/2	Brida de conexión 1 1/2
15	8 718 006 674 0	Isolierung	Insulation	Isolation	Isolamento	Isolatie	Aislamiento
16	8 710 103 096 0	Dichtungs-Set 100x109D - 115/138Dx3 (1x)	Set of seals 100x109D - 115/138Dx3 (1x)	Jeu de joints 100x109D - 115/138Dx3 (1x)	Set guarnizioni 100x109D - 115/138Dx3	DICHTING FLENS SK...ZZB/3ZB (VANAF 67D)	conjunto de juntas 100x109D - 115/138Dx3
17	8 738 505 974 0	Ventil	Globe valve	Robinet	Valvola	AFSLUITKRAAN	Válvula de globo
18	8 710 735 457 0	Einlaufrohr Edelstahl 915lg.	Inlet tube stainless steel	Tube d'arrivée acier spécial	Tubo della presa acciaio raffinato	BUIS (INOX) INTERN BOILERS ST...ZE	Pipa del producto acero afinado
19	8 710 103 043 0	Dichtscheibe 3/4" (10x)	Sealing washer 23.9 X 17.2 X 1.5 (10x)	Joint 3/4" (10x)	Guarnizione 3/4" (10x)	Afdichting 3/4" (10x)	Junta 3/4" (10x)
20	8 711 301 131 0	Schelle	Clip	Support	Staffa	Klembeugel	Abrazadera
21	8 710 715 890 0	Schlauch	Hose	Flexible	Tubo flessibile	Slang	Tubo flexible
22	8 718 220 707 0	Warenzeichen Buderus	Trade mark badge Buderus	MARQUAGE BUDERUS	Targhetta Buderus	Fabrieksmerk Buderus	Logotipo Buderus

For:

Ersatzteilliste  
Spare parts list  
Liste des pièces de rechange  
Lista parti di ricambio  
Onderdelenlijst  
Lista de repuestos

# WU160W MEE - 7736613097



6720904582.aa.R

Pos	Bestell-Nr.	Bezeichnung	Description	Dénomination	Descrizione	Benaming	Descripción
1	8 718 007 494 0	Mantel	Front shell	Habillage	Mantello	MANTEL VOOR ST 160-2EB "STORACELL"	Carcasa
2	8 715 503 571 0	Haube	Hood	Capot	Carpot	DEKSEL ST 160-2E	Capota
3	8 715 503 573 0	Abdeckung	Cover	Couvercle	Coperchio	Afdichting	Chapa de protección
4	8 717 208 111 0	Thermometer	Thermometer	Thermomètre	Termometro	THERMOMETER ST 120/160-2E-2EB	Termómetro
5	8 714 606 024 0	Klemmfeder	Clamp spring	RESSORT POUR THERMOMETRE	Fermo	KLEMVEER V/THERMOMETER ST/SO	Muelle fijación
6	8 718 505 052 0	Anode isoliert, 480mm	Anode 480mm	Anode 480mm	Anodo 480mm	Anode 480mm	Anodo 480mm
7	8 710 402 029 0	Kappe	panel	Capot de protection	Tappo	beschermkapje	tapa
8	8 710 402 029 0	Kappe	panel	Capot de protection	Tappo	beschermkapje	tapa
9	8 710 402 031 0	Isolierung	Insulation	Isolation	Isolamento	Isolatie	Aislamiento
10	8 711 006 060 0	Stecker	Plug	Connecteur	Spina	STEKKER NTC-VOELER ST...1E/SK 300/ST 75	Anection
11	7 719 003 242	Nr.1212 WW-NTC	Nr.1212 Sensor	Nr.1212 Sensor	Nr.1212 Sensor	Nr.1212 Sensor	Nr.1212 Sensor
12	8 714 606 021 0	Klemmfeder	Clamp spring	Ressort	Fermo	KLEMVEER NTC SK 120/140/160-4ZB	Muelle de tecla
13	2 911 060 291 0	Schraube M10x25 (10x)	Screw M10x25 (10x)	Vis M10x25 (10x)	Vite M10x25 (10x)	Schroef M10x25 (10x)	Tornillo M10x25 (10x)
14	8 715 503 396 0	Flansch 1 1/2	Connecting flange 1 1/2	Trappe de visite 1 1/2	Flangia 1 1/2	Aansluitflens 1 1/2	Brida de conexión 1 1/2
15	8 718 006 674 0	Isolierung	Insulation	Isolation	Isolamento	Isolatie	Aislamiento
16	8 710 103 096 0	Dichtungs-Set 100x109D - 115/138Dx3 (1x)	Set of seals 100x109D - 115/138Dx3 (1x)	Jeu de joints 100x109D - 115/138Dx3 (1x)	Set guarnizioni 100x109D - 115/138Dx3	DICHTING FLENS SK...ZZB/-3ZB (VANAF 67D)	conjunto de juntas 100x109D - 115/138Dx3
17	8 738 505 974 0	Ventil	Globe valve	Robinet	Valvola	AFSLUITKRAAN	Válvula de globo
18	8 710 735 457 0	Einlaufrohr Edelstahl 915lg.	Inlet tube stainless steel	Tube d'arrivée acier spécial	Tubo della presa acciaio raffinato	BUIS (INOX) INTERN BOILERS ST...ZE	Pipa del producto acero afinado
19	8 710 103 043 0	Dichtscheibe 3/4" (10x)	Sealing washer 23.9 X 17.2 X 1.5 (10x)	Joint 3/4" (10x)	Guarnizione 3/4" (10x)	Afdichting 3/4" (10x)	Junta 3/4" (10x)
20	8 711 301 131 0	Schelle	Clip	Support	Staffa	Klembeugel	Abrazadera
21	8 710 715 890 0	Schlauch	Hose	Flexible	Tubo flessibile	Slang	Tubo flexible
22	8 718 220 707 0	Warenzeichen Buderus	Trade mark badge Buderus	MARQUAGE BUDERUS	Targhetta Buderus	Fabrieksmerk Buderus	Logotipo Buderus

For:







Bosch Thermotechnik GmbH  
Sophienstraße 30-32  
D-35576 Wetzlar  
[www.buderus.de](http://www.buderus.de)

**Buderus**