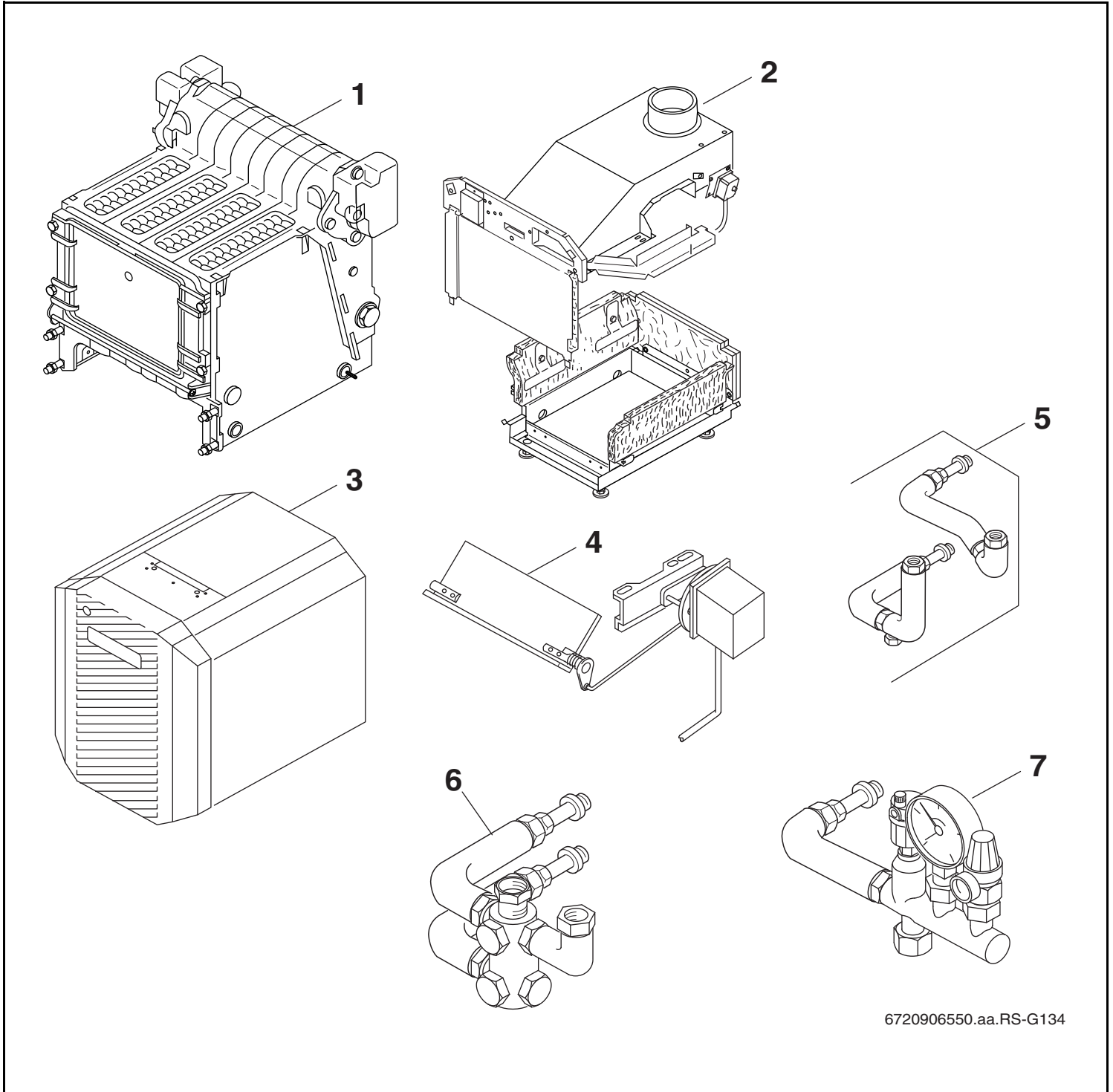


G134X/LP/M

9-35 kW



6720906550.aa.RS-G134

Buderus

Wichtige Hinweise

- Ersatzteile dürfen nur von einem zugelassenen Installateur eingebaut werden!
- Im Anhang finden Sie:
 - die Übersetzungen aller verwendeten Teilebezeichnungen
 - eine Übersicht der Gerätetypen und Länder, für die diese Ersatzteilliste gilt.

Important notes

- The spare parts may only be installed by an approved installer!
- In the appendix you will find:
 - a list of translations of the names of all parts used
 - a list of the models and countries to which this spare parts list applies.

Indications importantes

- L'installation des pièces de rechange doit être effectuée par un professionnel qualifié!
- Veuillez trouver en annexe:
 - les traductions de toutes les désignations des pièces utilisées
 - une vue globale des types de chaudières et des pays pour lesquels la présente liste des pièces de rechange est valable.

Informações importantes

- Peças de substituição só podem ser montadas por um técnico credenciado!
- Em anexo encontra:
 - as traduções das designações de todas as peças utilizadas.
 - lista dos aparelhos e países para os quais esta lista de peças de substituição é válida.

Avvertenze importanti

- Le parti di ricambio possono essere montate esclusivamente da personale qualificato ed in possesso dei requisiti tecnico-professionali!
- In appendice sono reperibili:
 - traduzione di ogni descrizione relativa alle varie parti di ricambio
 - elenco di sigle e codici, corrispondente ai vari paesi di destinazione.

Indicaciones importantes

- Los repuestos solamente deben ser montados por los servicios técnicos oficiales de la marca!
- En el anexo podrá encontrar:
 - la traducción de todas las denominaciones de piezas empleadas
 - una relación de los tipos de aparato y países en los que se aplica esta lista de repuestos.

Belangrijke aanwijzing

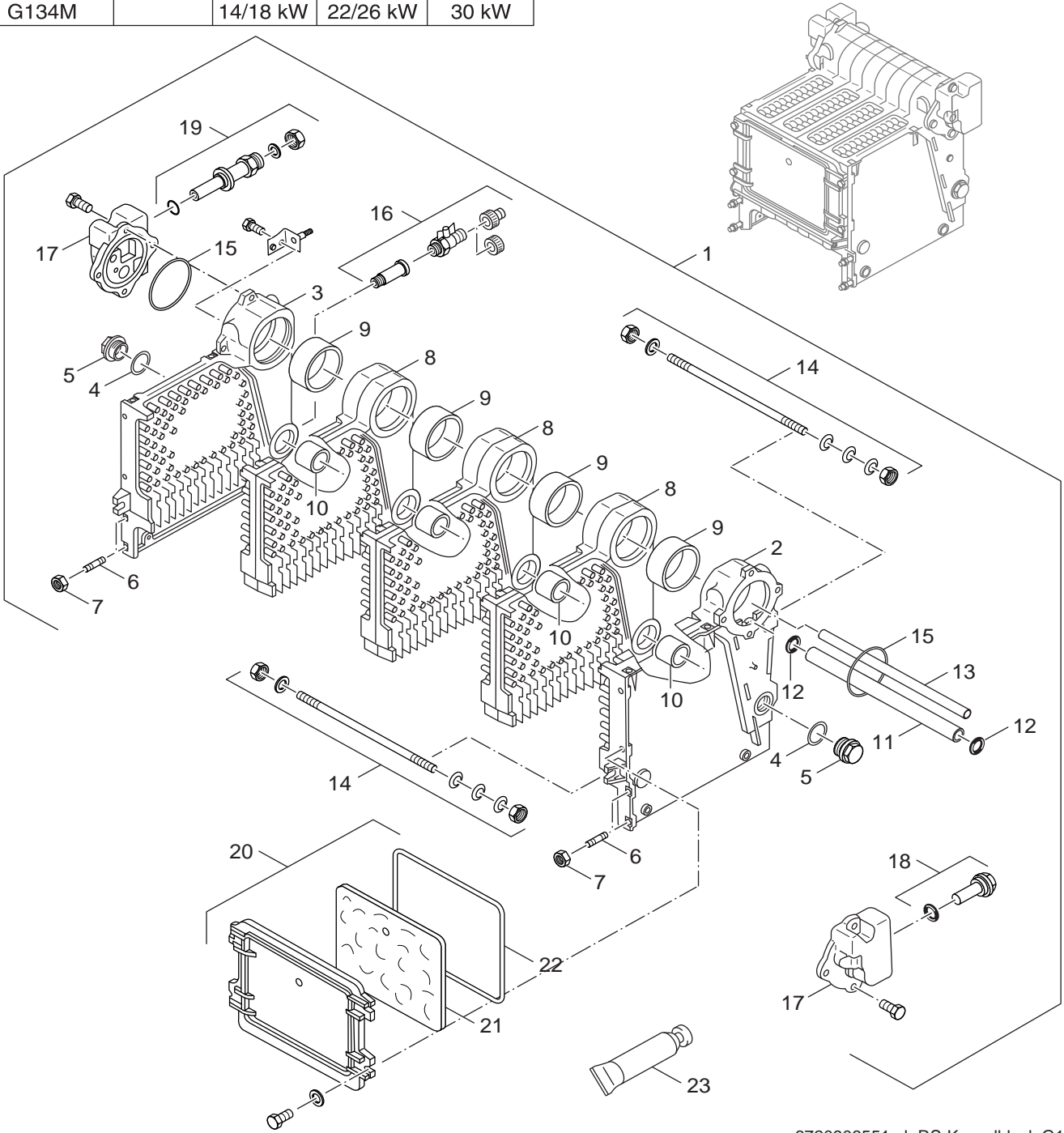
- Onderdelen mogen alleen door een erkend installateur worden vervangen!
- In de bijlage vindt u:
 - de vertalingen van de gebruikte onderdelentekeningen
 - een overzicht van toesteltypen en de landen waarvoor deze onderdelenlijst bedoeld is.

Önemli Bilgiler

- Yedek parçalar sadece yetkili tesisatçılar tarafından monte edilebilir!
- Aşağıdaki bilgileri ekli olarak bulabilirsiniz:
 - Tüm kullanılan parça tanımlarının tercümelemleri
 - Bu yedek parça listesinin geçerli olduğu tüm cihaz çeşitleri ve ülkelerin özeti.

Ersatzteilliste
Spare parts list

	2 Gld	3 Gld	4 Gld	5 Gld
G134LP/E	9 kW	14/18 kW	22/26 kW	30/35 kW
G134LP/S	9 kW	14/18 kW	22/26 kW	30/35 kW
G134X	9 kW	14/18 kW	22/26 kW	30/35 kW
G134M		14/18 kW	22/26 kW	30 kW



6720906551.ab.RS-Kesselblock G134

Kesselblock
 Boiler block

G134X/LP/M
9-35 kW

1

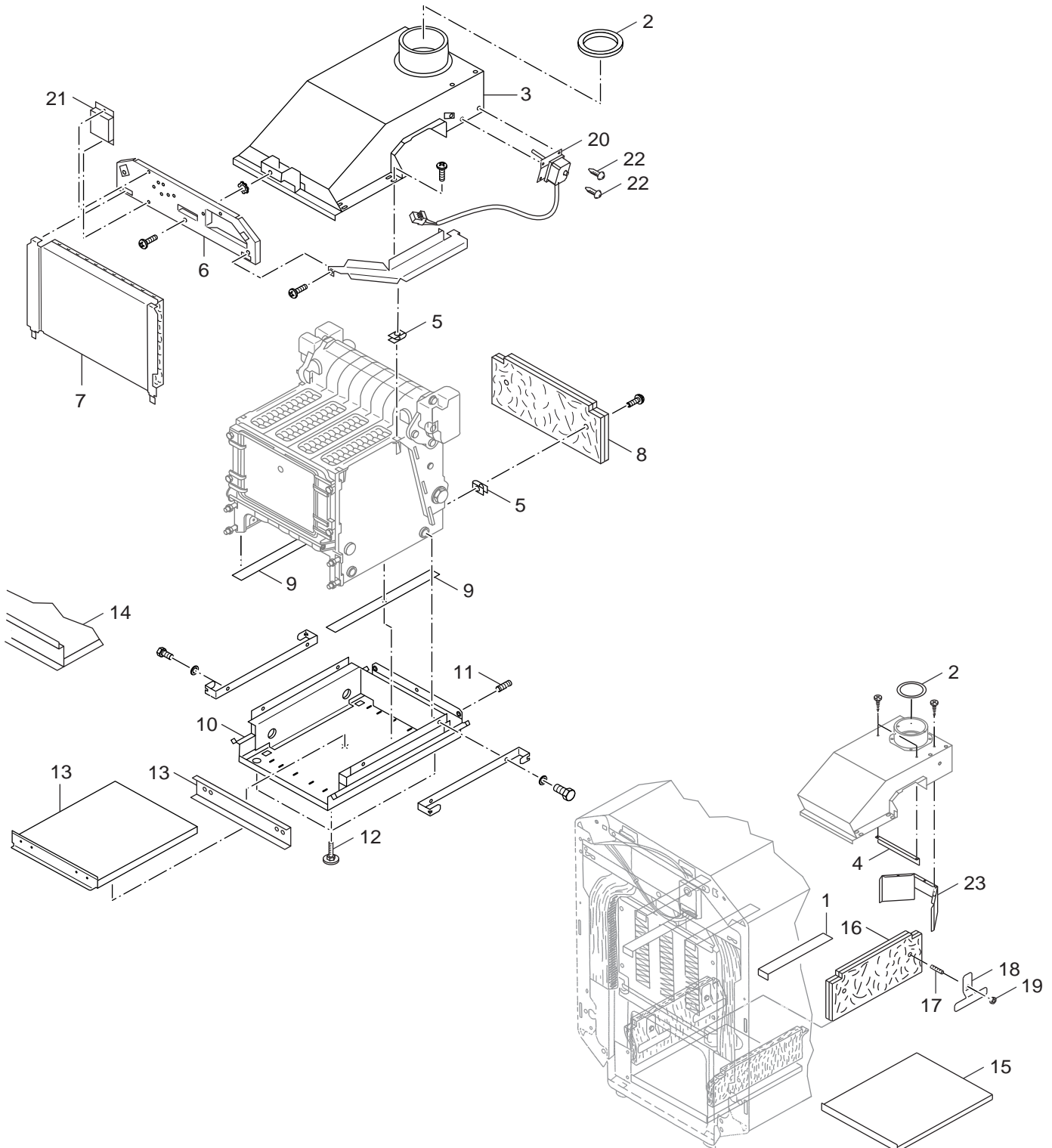
Pos	Bezeichnung Description	Bestell-Nr. Ordering no.	G134M/X/LP																	Bemerkungen Remarks
1	Kesselblock G134 2Gld V2	63009501	■																	
1	Kesselblock G134 3Gld V2	63009503	■																	
1	Kesselblock G134 4Gld V2	63009504	■																	
1	Kesselblock G134 5Gld V2	63009505	■																	
2	Endglied rechts G134	8 718 572 229 0	■																	
3	Endglied links G134	8 718 572 228 0	■																	
4	Dichtung D48x63x1,5mm (2x)	8 718 571 259 0	■																	
5	Blindstopfen G 1 1/2"	8 718 571 257 0	■																	
6	Stiftschraube DIN939 M8x30 5.6	3719064	■																	
7	6kt-Mutter DIN6923 M8 A3K (10x)	8 718 571 267 0	■																	
8	Mittelglied G134	8 718 572 227 0	■																	
9	Kesselnippel 119/50 Gr. 2	7 747 024 966	■																	
10	Kesselnippel 48/50 Gr.0a	7 747 024 962	■																	
11	Einspeiserohr G134LP 2Gld	5436330	■																	
11	Einspeiserohr G134X 3Gld	5436331	■																	
11	Einspeiserohr G134LP 3Gld	5436332	■																	
11	Einspeiserohr G134X 4Gld	5436333	■																	
11	Einspeiserohr G134LP 4Gld	5436334	■																	
11	Einspeiserohr G134X 5Gld	5436335	■																	
11	Einspeiserohr G134LP 5Gld	5436336	■																	
12	Dichtelement f Einspeiserohr	5176146	■																	
13	Rohr 22,5x215lg	5446320	■																	
13	Rohr 22,5x305lg	5446322	■																	
13	Rohr 22,5x395lg	5446324	■																	
13	Rohr 22,5x485lg	5446326	■																	
14	Ankerstange Satz M10x145	5510260	■																	
14	Ankerstange Satz M10x235	5510262	■																	
14	Ankerstange Satz M10x325	5510264	■																	
14	Ankerstange Satz M10x415	5510266	■																	
15	O-Ring 132,94x3,53 EPDM, Shore 70Grad	5483043	■																	
16	KFE-Hahn 1/2 m. Verlängerung L80	5354184	■																	
17	Anschlussdeckel rechts G134 [10000937]	5371960	■																	
17	Anschlussdeckel links G134 [10000936]	5371962	■																	
18	Tauchhülse G1" 79lg kpl	5446230	■																	
19	Anschlussstück G1 kpl	5436030	■																	
20	Reinigungsdeckel 2Gld kpl Mod10000739	5371964	■																	
20	Reinigungsdeckel 3Gld kpl Mod10000740	5371966	■																	
20	Reinigungsdeckel 4Gld kpl Mod10000741	5371968	■																	
20	Reinigungsdeckel G134 5Gld kpl 10000742	5371970	■																	
21	Isolierung f R-Deckel 2Gld	5180790	■																	
21	Isolierung f R-Deckel 3Gld	5180792	■																	
21	Isolierung f R-Deckel 4Gld	5180794	■																	
21	Isolierung f R-Deckel 5Gld	5180796	■																	
22	Dichtschnur 10x10000, GP	5830584	■																	
22	Dichtschnur 10x1070 GP	63020962	■																	
22	Dichtschnur 10x2000 GP	63020963	■																	
23	Keramikkleber 115gr Tube	8 718 576 016 0	■																	
	Kitt PK-W11 310 ml Kartusche	2037038	■																	
	Abstandhalter D20x5,5 8lg	5176792	■																	
	Dichtmasse Leinölgraphit 450g Dose	8 718 571 927	■																	

G134X/LP/M
9-35 kW

Kesselblock
Boiler block

1

Ersatzteilliste
Spare parts list



6720906552.aa.RS-Kesselblock-Anbauteile G134

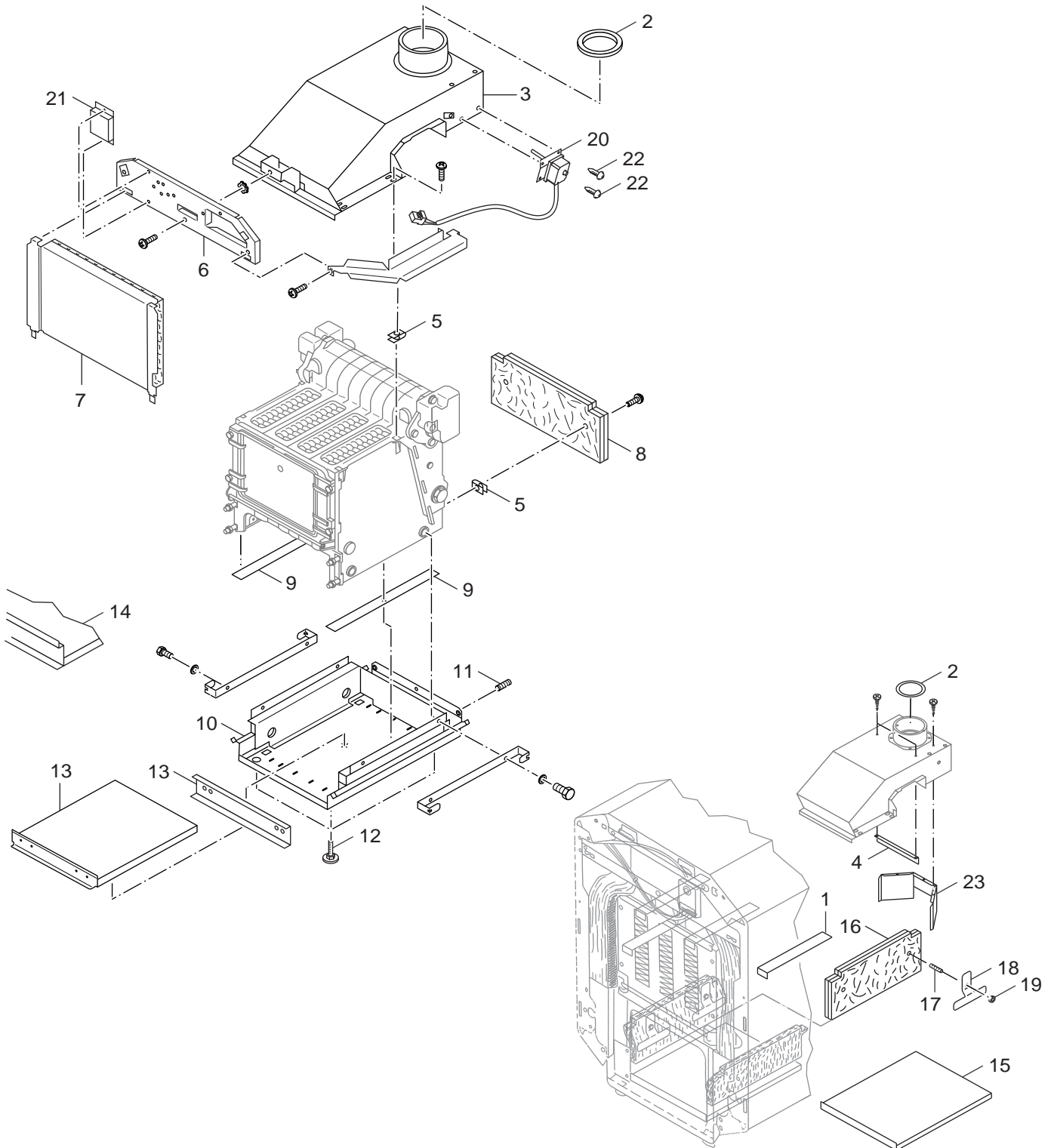
Kesselblock-Anbauteile
Boiler block attached parts

G134X/LP/M
9-35 kW

2

Pos	Bezeichnung Description	Bestell-Nr. Ordering no.	G134MX/LP																		Bemerkungen Remarks
1	Drosselblech G134X-26/4 135lg	5180818	■																		
1	Drosselblech G134X-15/3 180lg	5180876	■																		
1	Drosselblech G134X 22-4 160lg	70002134	■																		
1	Drosselblech G134X 18-3 110lg	70002135	■																		
1	Drosselblech G134X 30-5 150lg	70002136	■																		
2	Einlegeblende 22/4 G134	10000946	■																		
2	Einlegeblende 14/3 G134	5180821	■																		
2	Einlegeblende G134X-9/2	5180834	■																		
3	Strösi G134LP 3Gld 160mm	63015622	■																		
3	Strösi G134LP 4Gld 250mm	63015623	■																		
3	Strösi G134LP 5Gld 340mm	63015625	■																		
3	Strösi G134X 2Gld 120mm	63015626	■																		
3	Strösi G134X 3Gld 160mm	63015628	■																		
3	Strösi G134X 4Gld 250mm	63015629	■																		
3	Strösi G134x 5Gld 340mm	63015631	■																		
4	Vorstaublech G134X 15/18-3	5181940	■																		bei LP auf X
4	Vorstaublech G134X 22/26-4	5181942	■																		bei LP auf X
4	Vorstaublech G134X 30/35-5	5181944	■																		bei LP auf X
5	Schnappmutter 4,8-SNU2012	5512700	■																		
6	Traverse G134	5180780	■																		
7	Zwischenwand kpl G134	5180726	■																		
8	Schalldämm-Set G134X 2Gld S00	5180868	■																		
8	Schalldämm-Set G134X 3Gld S00	5180870	■																		
8	Schalldämm-Set G134X 4Gld S00	5180872	■																		
8	Schalldämm-Set G134X 5Gld S00	5180874	■																		
9	Dichtstreifen 3x20x445 - 1	5180718	■																		
10	Bodengruppe 2Gld kpl G134	5180710	■																		
10	Bodengruppe 3Gld kpl G134	5180712	■																		
10	Bodengruppe 4Gld kpl G134	5180714	■																		
10	Bodengruppe 5Gld kpl G134	5180716	■																		
11	Stiftschraube DIN939 M10x35mm (2x)	8 718 571 263 0	■																		
12	Gerätefüße M10x51mm (Set 4St.)	5236440	■																		
13	Strahlungsschutz 5Gld/30 kpl	5180730	■																		
13	Strahlungsschutz 5Gld/35 kpl	5180732	■																		
13	Luftdosierungsblech G134-9/2	5180734	■																		
13	Luftdosierungsblech G134-14/3 U22/4	5180736	■																		
13	Luftdosierungsblech G134-18/3 U26/4	5180737	■																		
14	Strahlungsschutz G134-10 2Gld kpl	5180800	■																		
14	Strahlungsschutz G134-15 3Gld kpl	5180802	■																		
14	Strahlungsschutz G134-19 3Gld kpl	5180804	■																		
14	Strahlungsschutz G134-23 4Gld kpl	5180806	■																		
14	Strahlungsschutz G134-27 4Gld kpl	5180808	■																		
14	Strahlungsschutz G134-31 5Gld kpl	5180810	■																		
14	Strahlungsschutz G134-37 5Gld kpl	5180812	■																		
15	Strahlungsschutz kpl G134X 5Gld	5180814	■																		
15	Strahlungsschutz 3Gld	5180830	■																		
15	Strahlungsschutz 4Gld	5180832	■																		
16	Wärmeschutz Feuerraum G134X 2Gld	67900224	■																		
16	Wärmeschutz Feuerraum G134X 3-5Gld	67900225	■																		
17	Stiftschraube DIN939 M8x20 5.6	3719052	■																		
18	Halteblech f Wärmesch G134X im Feuerr	5180822	■																		
19	6kt-Mutter DIN6923 M8 A3K (10x)	8 718 571 267 0	■																		
G134X/LP/M																	Kesselblock-Anbauteile Boiler block attached parts				2
9-35 kW																					

Ersatzteilliste
Spare parts list



6720906552.aa.RS-Kesselblock-Anbauteile G134

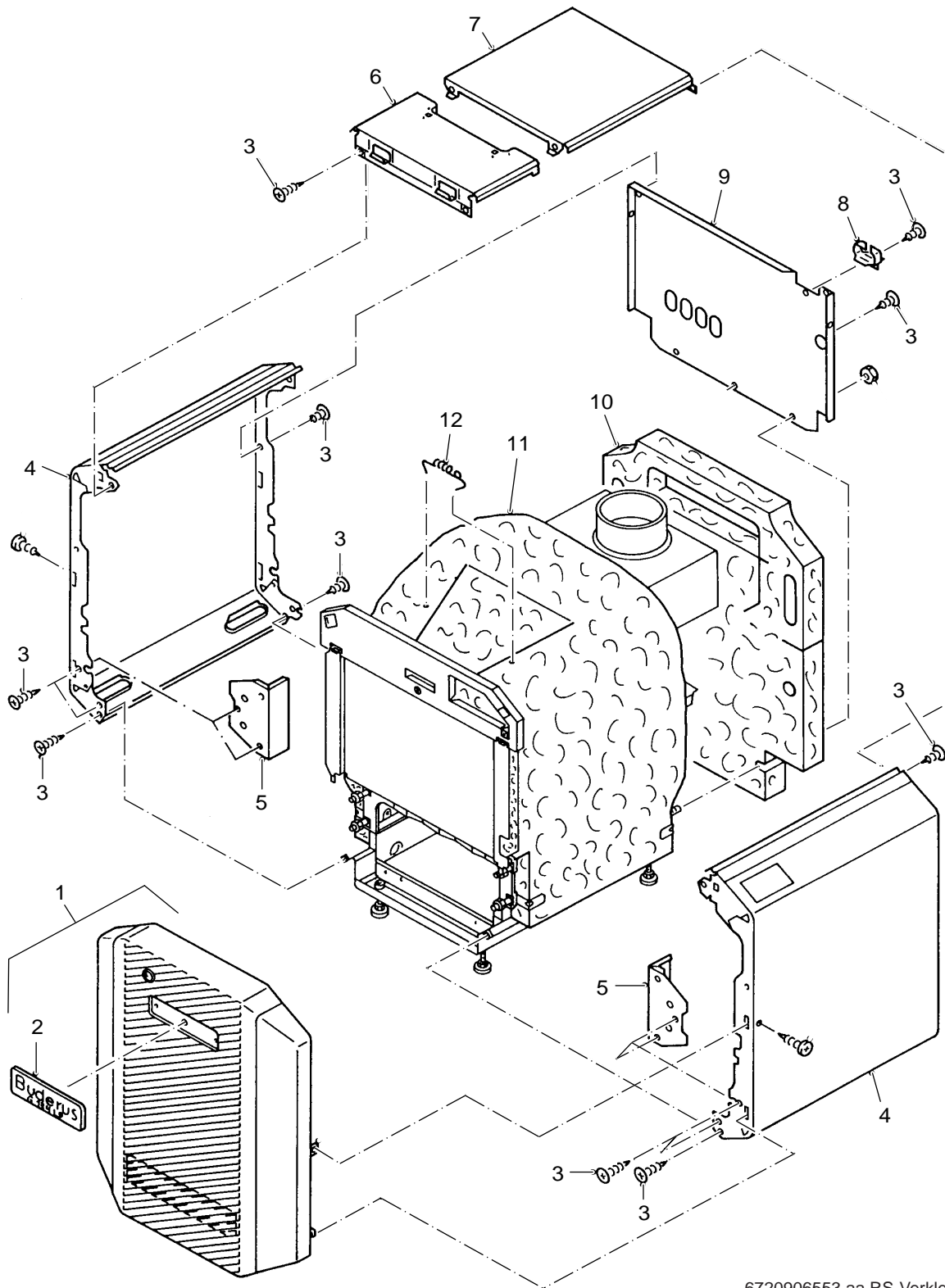
Kesselblock-Anbauteile
Boiler block attached parts

G134X/LP/M
9-35 kW

2

Pos	Bezeichnung Description	Bestell-Nr. Ordering no.	G134M/X/LP																		Bemerkungen Remarks
20	Abgasüberwachung AW10 verp	5557468	■																		
21	Abgasüberwachung AW50 02 Komb nicht 3220	5557459	■																		
21	Abgasüberwachung AW50 S03 f HS3220	63010494	■																		
22	Montagematerial Abgasüberwachung AW50 ev	5493868	■																		
23	Rückstromabweisbl G134X 4Gld	5180826	■																		bei LP auf X
	Kitt PK-W11 310 ml Kartusche	2037038	■																		
G134X/LP/M																Kesselblock-Anbauteile					2
9-35 kW																Boiler block attached parts					

Ersatzteilliste
Spare parts list



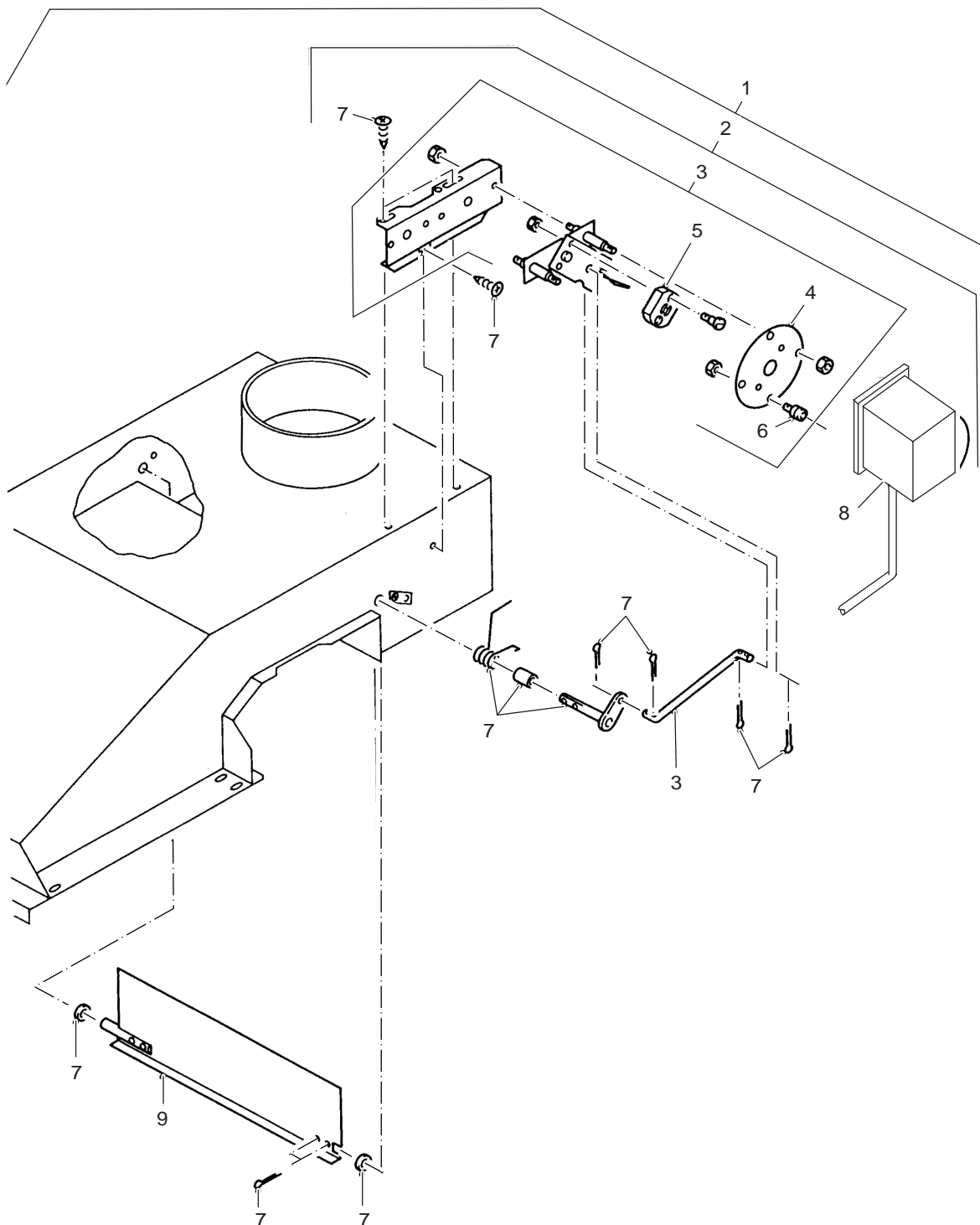
6720906553.aa.RS-Verkleidung G134

Verkleidung
Housing

G134X/LP/M
9-35 kW

3

Ersatzteilliste
Spare parts list



6720906554.aa.RS-Abgassperreklappe G134

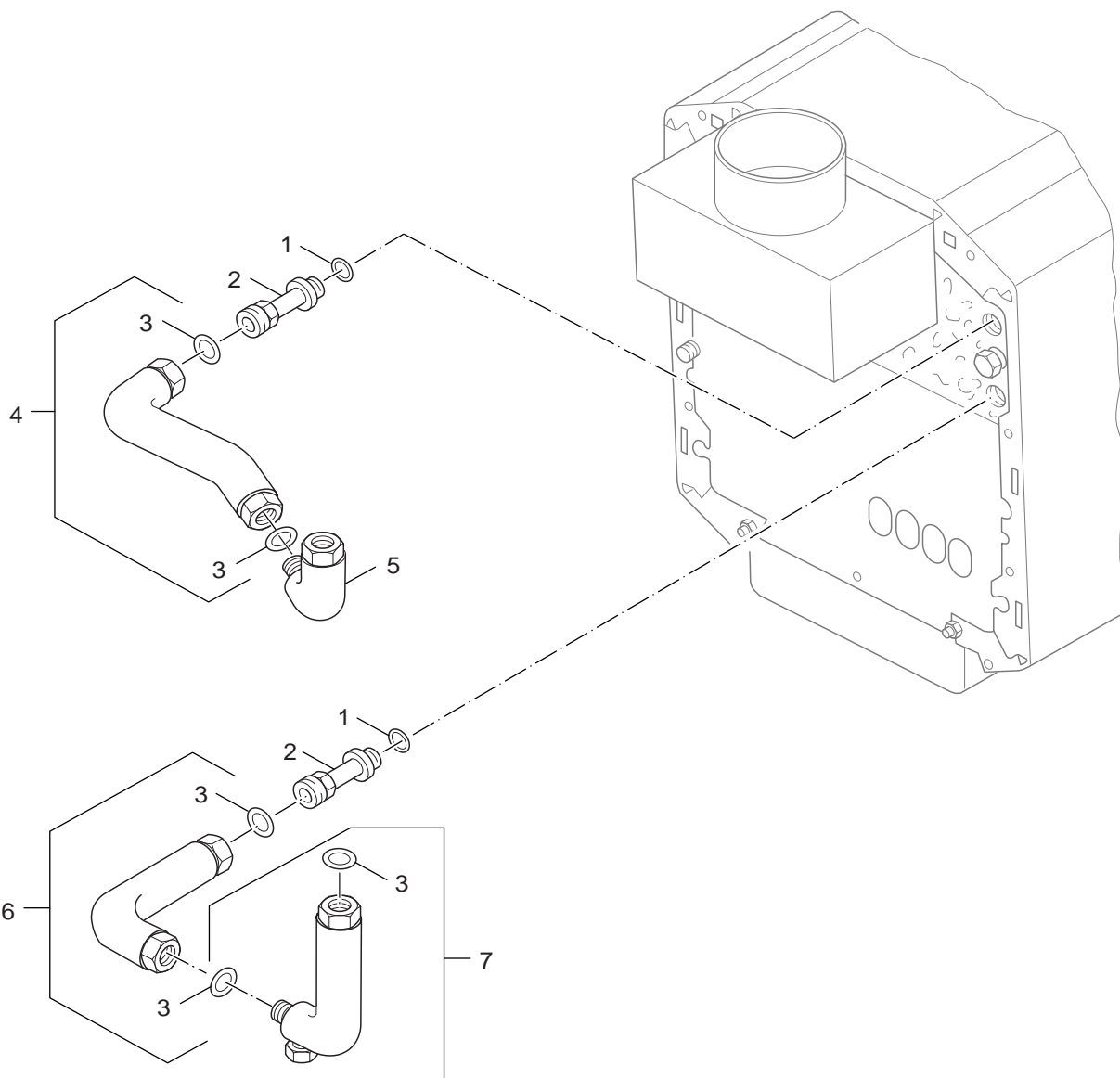
Abgassperreklappe
Vent damper

G134X/LP/M
9-35 kW

4

Pos	Bezeichnung Description	Bestell-Nr. Ordering no.	G134M/X/LP																			Bemerkungen Remarks
1	Abgasspkl 2Gld G134 kpl	5077420	■																			
1	Abgasspkl 3Gld G134 kpl	5077422	■																			
1	Abgasspkl 4Gld G134 kpl	5077424	■																			
1	Abgasspkl 5Gld G134 kpl	5077426	■																			
2	Motor f.Abgassperrklappe G134	5077440	■																			
3	Motorhalter m Schubst G134	5077442	■																			
4	Abschirmplatte Abgas-Absperrklappe	5204145	■																			
5	Kupplung f Abgas-Absperrklappe	5204140	■																			
6	Verbindungsbolzen	5204148	■																			
7	Mont-Mat AK G134	5204706	■																			
8	Stellmotor ST7,2K kpl m Anschlussleitung	5707113	■																			
9	Klappe 2Gld kpl G134	5077430	■																			
9	Klappe 3Gld kpl G134	5077432	■																			
9	Klappe 4Gld kpl G134	5077434	■																			
G134X/LP/M																						
9-35 kW																Abgassperrklappe Vent damper						4

Ersatzteilliste
Spare parts list



6720906555.aa.RS-Kesselanschluss-Set senkrecht G134

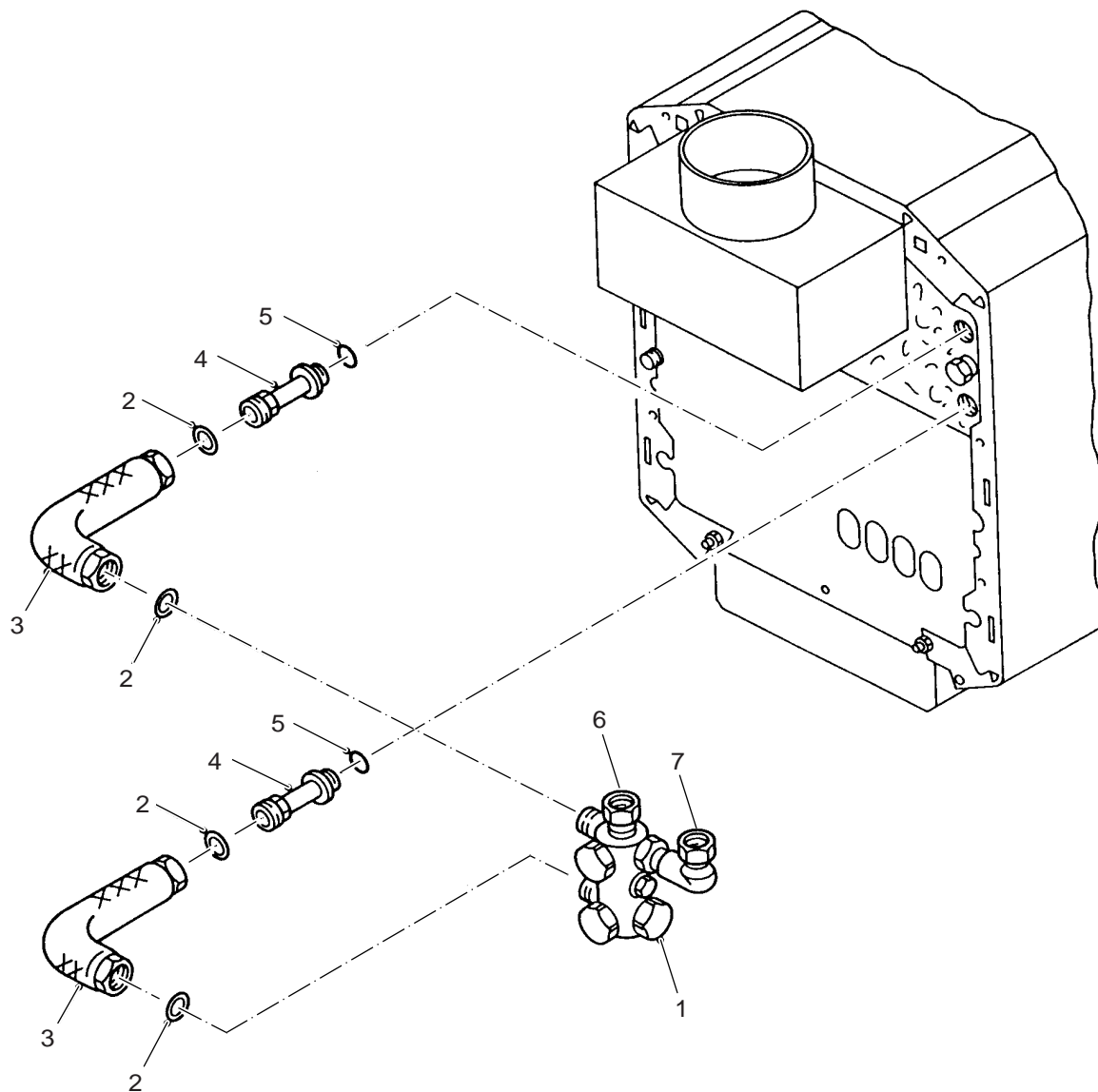
Kesselanschluß-Set senkrecht
 Boiler connection vertical

G134X/LP/M
9-35 kW

5

Pos	Bezeichnung Description	Bestell-Nr. Ordering no.	G134M/X/LP																		Bemerkungen Remarks
1	O-Ring 35x3 Set (5x)	8 718 575 526 0	■																		
2	Doppelnippel G1"xG1 1/4"	5354986	■																		
3	Dichtung D27x38x2, DVGW-zugel	5489356	■																		
4	Vorlauf/Rückl-Rohr1 KAS 1 G134	63027035	■																		
5	Bogen 95x101 G1 1/4" I/A f KAS1 kpl	5354929	■																		
6	Vorlauf/Rückl-Rohr2 KAS 1 G134	63027029	■																		
7	Rücklaufrohr1 KAS 1 G134	63027039	■																		
	Dichtungssatz Flachd HS/HSM V1	5354968	■																		
	Dichtungssatz O-Ring V1	5354969	■																		
G134X/LP/M																Kesselanschluß-Set senkrecht Boiler connection vertical				5	
9-35 kW																					

Ersatzteilliste
Spare parts list



6720906556.aa.RS-Kesselanschluss-Set waagrecht G134

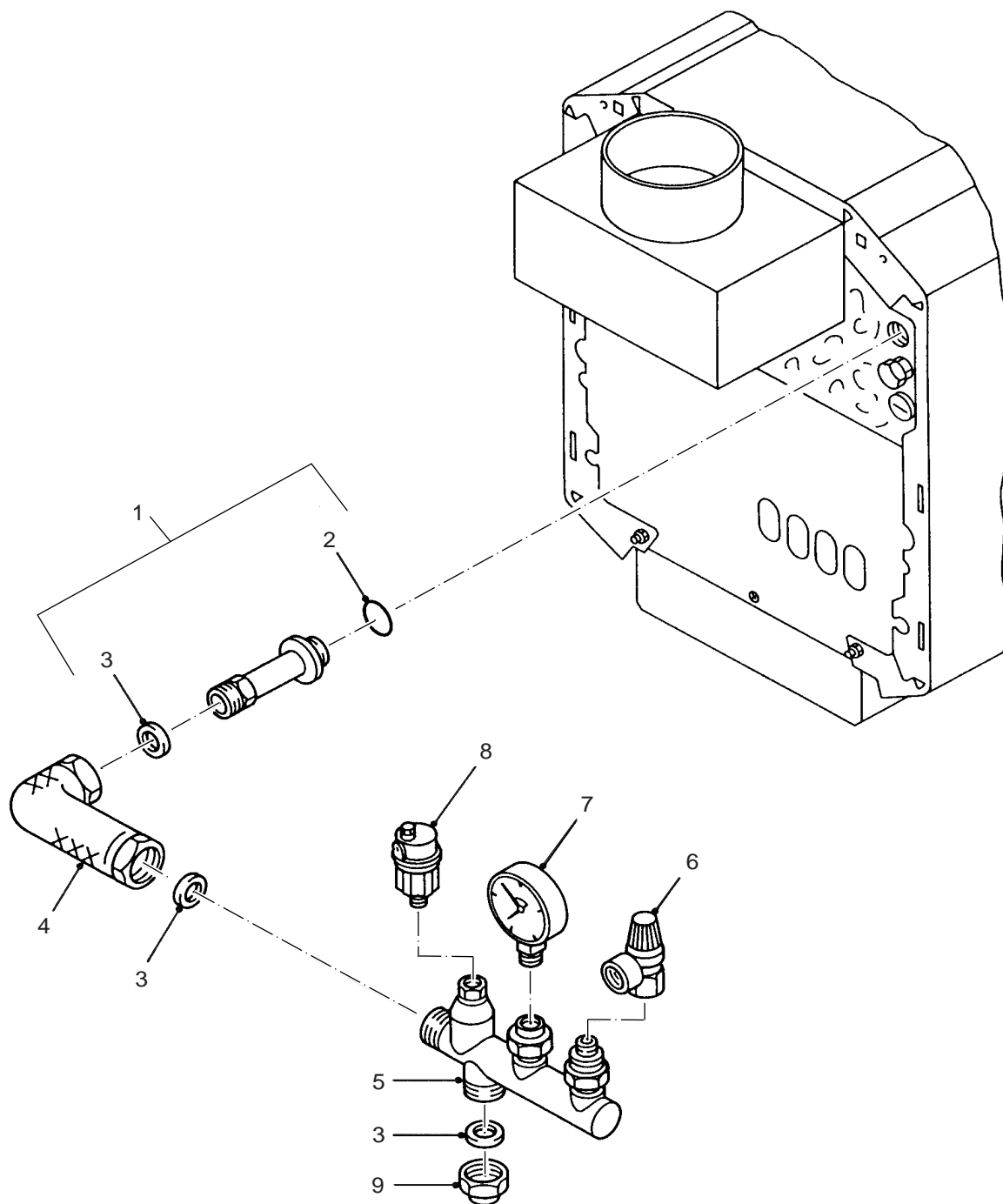
Kesselanschluß-Set waagrecht
Boiler connection horizontal

G134X/LP/M
9-35 kW

6

Pos	Bezeichnung Description	Bestell-Nr. Ordering no.	G134MMX/LP																		Bemerkungen Remarks
1	Verteiler MFV kpl	5354972	■																		
2	Dichtung D27x38x2, DVGW-zugel	5489356	■																		
3	Vorlaufrohr kpl f KAS2 G134	5354988	■																		
4	Doppelnippel G1"xG1 1/4"	5354986	■																		
5	O-Ring 35x3 Set (5x)	8 718 575 526 0	■																		
6	Einlegeteil G1 1/4"xG1" f MFV kpl	5354700	■																		
7	Winkel G1 1/4" f MFV kpl	5354702	■																		
	Wärmeschutz Anschluss-Set 2 kpl	5354964	■																		
	Dichtungssatz Flachd HS/HSM V1	5354968	■																		
	Dichtungssatz O-Ring V1	5354969	■																		
	Wärmeschutz MFV	5594706	■																		
G134X/LP/M																Kesselanschluß-Set waagrecht Boiler connection horizontal					6
9-35 kW																					

Ersatzteilliste
Spare parts list



6720906557.aa.RS-Sicherheits-SetG134

Sicherheits-Set
Safety assembly

G134X/LP/M
9-35 kW

7

Pos	Bezeichnung Description	Bestell-Nr. Ordering no.	G134M/X/LP																		Bemerkungen Remarks		
1	Doppelnippel G1xG1 104 lg	63010914	■																				
2	O-Ring 35x3 Set (5x)	8 718 575 526 0	■																				
3	Dichtung D24x30,5x2mm (5x)	63020247	■																				
4	Anschlussrohr f KSS kpl G115	5354982	■																				
5	Verteiler Sicherheits-Set	5354960	■																				
6	Membr Sicherheitsv MS 1/2"Abblas 2,5bar	80370240	■																				
7	Manometer 2,5bar 63mm AE D3/8"U	81192030	■																		<01/00		
7	Manometer f.geschl. Anl., markier.2,5bar	81192220	■																			>12/99	
8	Entlüfter Automat m Absperrvent 3/8	5584446	■																				
9	Verschlusskappe G1"	5354720	■																				
	Dichtungssatz Flachd HS/HSM V1	5354968	■																				
	Dichtungssatz O-Ring V1	5354969	■																				
	Wärmeschutz KSS V2	67900912	■																				
G134X/LP/M																Sicherheits-Set						7	
9-35 kW																Safety assembly							

Übersetzungsliste
List of translations

Pos	Description
1 Element of construction	
1	Boiler block assembled with 2 section
2	Section End R.h. G134
3	Section End L.h. G134
4	gasket D48x63x1,5mm (2x)
5	Blanking plug G 1 1/2
6	Stud DIN939 M8x30 5.6
7	Hexagon nut DIN6923 M8 A3K (10x)
8	Section Centre G134
9	Boiler fitting 119/50 Sz 2 repl. pack
10	Boiler fitting 48/50 Sz 0a repl. pack
11	Feed pipe 220long 2 sections G134
12	Sealing element for Feed pipe
13	Pipe 22.5x215long 2 section
14	Tie rod kit M10x145 2 section G134
15	O-ring 132,94x3,53 EPDM, Shore 70Grad
16	KFE-Hahn 1/2 with extension L80
17	Connection lid right G134
18	Sensor well G 1" 79 long
19	Connection piece G1"
20	Clean-out cover 2 section G134
21	Insulation for clean-out cover 2 section
22	VE packing cords GP 10x10000
23	Ceramic adhesives Thermofix tube 115gr
	Gasket kit PK-W11 310ml cartridge
	Spacer D20x5.5 8 long
	Sealant linseed oil graphit 450g box sp
2 Element of construction	
1	Throttle plate G134X size 26/4 sec. 135lg
2	Insert G134 Gr22/4 sec.
3	Draught hood 160 wide 3 section G134LP
4	Dam baffle G134X 15/18-3
5	Snap nut 4,8-SNU2012
6	Tie-bar 124x597 G134
7	Partition wall G134
8	Screening plate rear G134X 2 sec. 138 br
9	Sealing strips 3x20x445 -1
10	Non-combustible base G134 2 sec.
11	Threaded stud DIN939 M10x35mm (2x)
12	Device feet M10x51mm (Set 4 pc.)
13	Radiation shield G134 Gr30/5 sec.
14	Radiation shield G134 Gr10/2 sec.
15	Radiation shield G134X 5 sec.
16	Thermal insulation combustion chamber
17	Stud DIN939 8x20 070 0143066
18	Retaining plate for thermal insulation
19	Hexagon nut DIN6923 M8 A3K (10x)
20	Flue gas monitor AW10
21	Flue gas monitor AW 50.2-combi at all
22	Installation material Flue gas monitor
23	Return flow deflector G134X 4 sec.
	Gasket kit PK-W11 310ml cartridge
3 Element of construction	
1	Front panel G134
2	Badge Buderus G134LP
3	Pan-head screw ST3,9x9,5 A3T (10x)
4	Side panel 565mm long G125

Übersetzungsliste
List of translations

Pos	Description
5	End panel G134 2 sec.
6	Hood front 369mm wide G115U/S105/S105U
7	Hood rear 380mm long G115/G134/S105
8	Cable clip (1x)
9	Rear panel G134X
10	Thermal insulation rear panel 2 sec.
11	Thermal insulation boiler block G134LP
12	Insulation Clamp x10
	Installation material Casing G115,
4	Element of construction
1	Flue gas damper for G134 9kW for
2	Motor for flue gas damper G134
3	Motor holder with push rod for flue gas
4	Screen plate for flue gas butterfly
5	Clutch for Flue gas damper with 2 oval
6	Connection bolts for Flue gas damper
7	Installation material AK G134
8	Servo motor pc7.2K cpl connection
9	Valve G134 2 sec.
5	Element of construction
1	O-ring 35x3 Set (5x)
2	Double nipple G1xG1 1/4
3	Gasket D27x38x2mm C4400 Klinger SIL,
4	Flow/return pipe 1 KAS 1 G134
5	Bend 95x101mm G1 1/4" I/A KAS 1
6	Flow/return pipe 2 KAS 1 G134
7	Return pipe 1 KAS 1 G134
	Flat gasket kit 1
	Gasket kit O-ring V1
6	Element of construction
1	Distributor MFV
2	Gasket D27x38x2mm C4400 Klinger SIL,
3	Flow/return pipe for KAS2 G134
4	Double nipple G1xG1 1/4
5	O-ring 35x3 Set (5x)
6	Part insert G1 1/4"x G1" for MFV
7	Angle G1 1/4" for MFV
	Thermal insulation for MFV (t=150mm)
	Flat gasket kit 1
	Gasket kit O-ring V1
	Thermal insulation for MFV 190mm deep
7	Element of construction
1	Double nipple G1xG1 104 long
2	O-ring 35x3 Set (5x)
3	Gasket D24x30,5x2mm (5 pieces)
4	Connecting pipe for KSS
5	Distributor safety kit
6	Membrane safety valve MS for closed
7	Pressure gauge for closed conn.,
8	Automatic air purging system 3/8"
9	Locking cap G1"
	Flat gasket kit 1
	Gasket kit O-ring V1
	Thermal insulation safety kit

Bosch Thermotechnik GmbH
Sophienstraße 30-32
D-35576 Wetzlar
www.buderus.de

Buderus