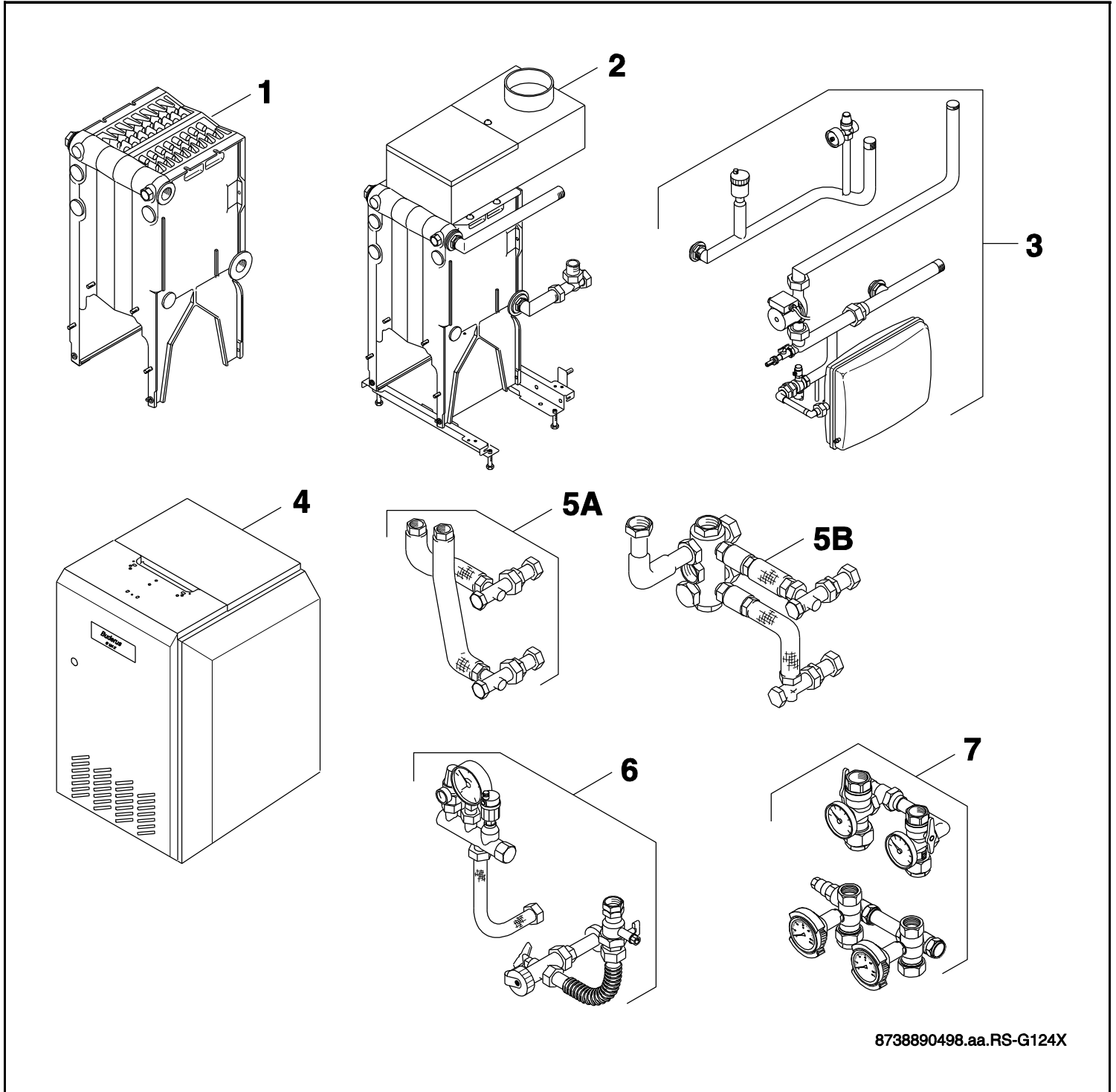


G124 X/XV/WS 8-32 kW



Buderus

[de] Wichtige Hinweise zur Installation/Montage

Die Installation/Montage muss durch eine für die Arbeiten zugelassene Fachkraft unter Beachtung der geltenden Vorschriften erfolgen.

[en] Important notes on installation/assembly

The installation/assembly must be carried out by a professional who is authorised to do the work, and with due regard to the relevant regulations.

[fr] Instructions importantes pour l'installation/le montage

L'installation/le montage doit être effectué(e) par un spécialiste qualifié pour les opérations concernées et dans le respect des prescriptions applicables.

[bg] Важни указания във връзка с инсталацията/монтажа

Инсталацията/монтажът трябва да се извършва от лицензиран за работите специалист в съответствие с приложимите разпоредби.

[cs] Důležité pokyny k instalaci/montáži

Instalaci/montáž musí při dodržení platných předpisů provést odborný pracovník s příslušným oprávněním pro tyto práce.

[da] Vigtige anvisninger til installationen/monteringen

Installationen/monteringen skal foretages af en godkendt installatør under overholdelse af de gældende forskrifter.

[el] Σημαντικές υποδείξεις για την εγκατάσταση/συναρμολόγηση

Η εγκατάσταση/συναρμολόγηση πρέπει να πραγματοποιείται από εξουσιοδοτημένο για τις εργασίες αυτές τεχνικό προσωπικό, το οποίο θα πρέπει να φροντίζει ώστε να τηρούνται οι ισχύουσες διατάξεις.

[es] Indicaciones importantes para instalación/montaje

La instalación/el montaje lo debe realizar personal especializado autorizado para los trabajos, respetando las prescripciones vigentes.

[et] Olulised juhised paigaldamiseks/montaažiks

Paigaldamist/montaaži tohib läbi viia selleks volitusi omav spetsialist, arvestades kehtivaid nõudeid.

[fi] Belangrijke aanwijzingen betreffende de installatie/montage

De installatie/montage moet worden uitgevoerd door een voor de werkzaamheden geautoriseerde installateur. Hij moet rekening houden met de geldende voorschriften.

[fi] Tärkeitä asennus- ja kokoonpano-ohjeita

Näihin töihin hyväksytyn ammattiasentajan pitää suorittaa asennus- ja kokoonpanotyöt voimassa olevien määräysten mukaisesti.

[hu] Fontos tudnivalók az installáláshoz/szereléshez

Az installálást/szerelést egy, a munkákra felhatalmazott szakembernek kell végeznie, az érvényes előírások figyelembevételével.

[it] Avvertenze importanti per l'installazione/il montaggio

L'installazione/il montaggio deve aver luogo ad opera di una ditta specializzata ed autorizzata in osservanza delle disposizioni vigenti.

[he] מניפולציות חיוניות לביצועות התקנת/הרכבת המכשיר

התקנת/הרכבת המכשיר חייבת להיעשות על ידי מומחה מוסמך, המעריך את הסיכונים ומבטיח את ביצועם בצורה בטוחה. יש להקפיד על כללי הבטיחות הנלווים.

[lt] Svarbios instaliavimo ir (arba) montavimo nuorodos

Instaliuoti ir montuoti, laikantis galiojančių taisyklių, leidžiama kvalifikuotiems specialistams, kurie buvo įgalioti šiems darbams atlikti.

[lv] Svarīgi norādījumi par iekārtas uzstādīšanu / montāžu

Iekārtas uzstādīšanu/montāžu ir jāveic specializētam sertificētam speciālistam, ievērojot spēkā esošos noteikumus.

[nl] Belangrijke aanwijzingen betreffende de installatie/montage

De installatie/montage moet worden uitgevoerd door een voor de werkzaamheden geautoriseerde installateur rekening houdend met de geldende voorschriften.

[no] Viktig informasjon om installasjon/montering

Installasjonen/monteringen skal gjennomføres av autoriserte installatører, og gjeldende forskrifter skal følges.

[pl] Ważne wskazówki dotyczące instalacji/montażu

Instalacja /montaż muszą być wykonane przez uprawnionego do tego rodzaju prac specjalistę przy zachowaniu obowiązujących przepisów.

[pt] Indicações importantes relativas à instalação/montagem

A instalação/montagem deve ser efetuada por um técnico especializado com qualificações para estes trabalhos, tendo em atenção os regulamentos em vigor.

[ro] Indicații importante privind instalarea/montajul

Instalarea/montajul trebuie realizate de către un specialist autorizat pentru lucrările respective, respectându-se prescripțiile valabile.

[ru] Важные указания по подключению/монтажу

Подключение/монтаж должны выполнять специалисты, имеющие допуск к выполнению таких работ, при соблюдении действующих норм и правил.

[sk] Dôležité pokyny týkajúce sa inštalácie/montáže

Inštaláciu/montáž musí realizovať odborník s oprávnením na výkon týchto prác, pričom musí dodržiavať platné predpisy.

[sl] Pomembni napotki za namestitvev/montažo

Namestitvev/montažo mora izvesti strokovnjak, pristojen za tovrstna dela, ob upošte vanju veljavnih predpisov.

[sr] Važna uputstva za ugradnju i montažu

Ugradnju i montažu moraju da obave samo stručna lica ovlašćena za izvođenje takvih radova koja će poštovati važeće propise.

[sv] Viktiga anvisningar för installation/montering

Installationen/monteringen måste utföras av en behörig och fackkunnig person enligt gällande föreskrifter.

[tr] Kurulum/Montaj ile ilgili önemli uyarılar

Kurulum/Montaj çalışmaları sadece yetkili bayiler tarafından aşağıda belirtilen talimatlar dikkate alınarak yapılmalıdır.

[uk] Важливі вказівки щодо установки/монтажу

Установку/монтаж мають здійснювати фахівці, що мають дозвіл на проведення цих робіт, із дотримання чинних приписів.

[zh] 安装方面的重要提示

必须由受到许可承担该项工作的专业人员遵照相关法规进行安装。

[ar] ملاحظات هامة للتركيب/التجميع

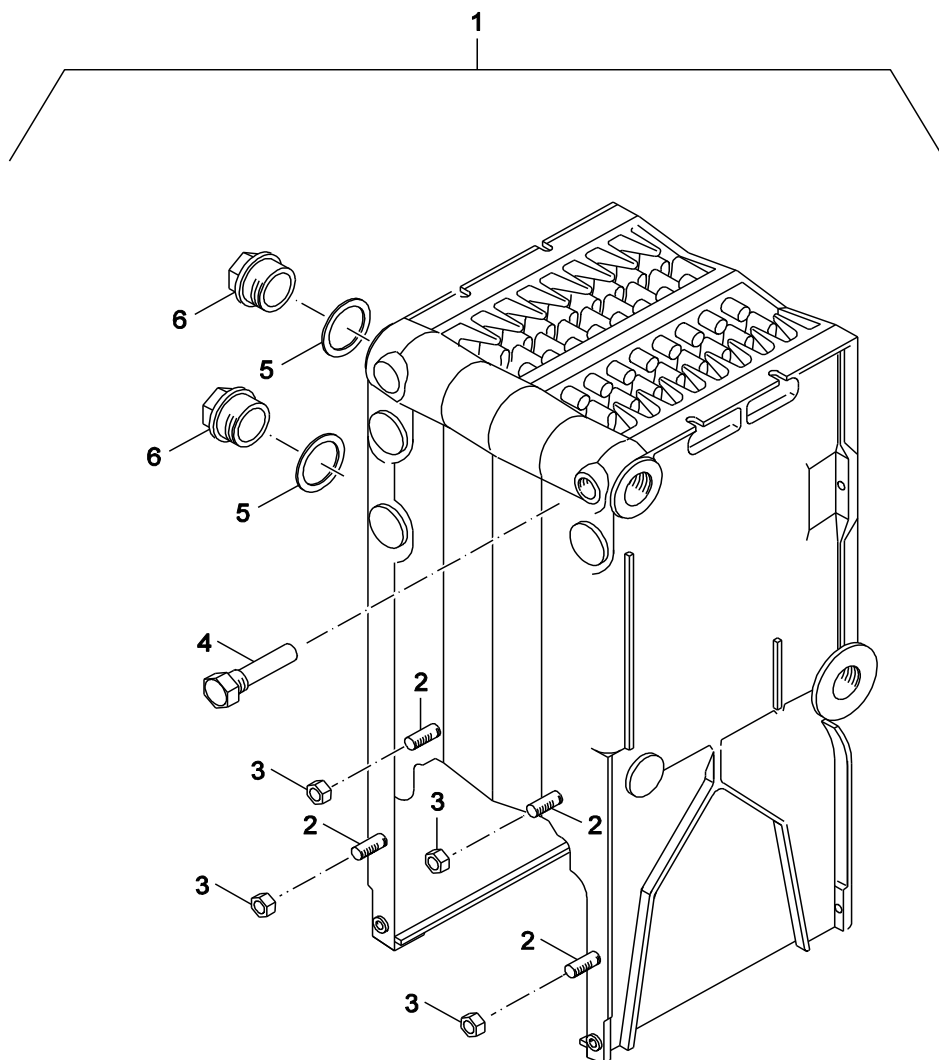
يجب أن يتم التركيب/التجميع من قبل متخصص مصرح له بالعمل، مع مراعاة اللوائح السارية.

[fa] تذکرات مهم درباره نصب/مونتاژ

نصب/مونتاژ باید توسط فردی حرفه ای که مجاز به انجام این کار است، و همچنین با توجه کامل به مقررات مربوطه انجام شود.

Ersatzteilliste
Spare parts list

	2 Gld	3 Gld	4 Gld	5 Gld
G124X	9 kW	13/16 kW	20/24 kW	28/32 kW
G124XV	10 kW	13/16 kW	20/24 kW	
G124 WS			20/24 kW	28/32 kW



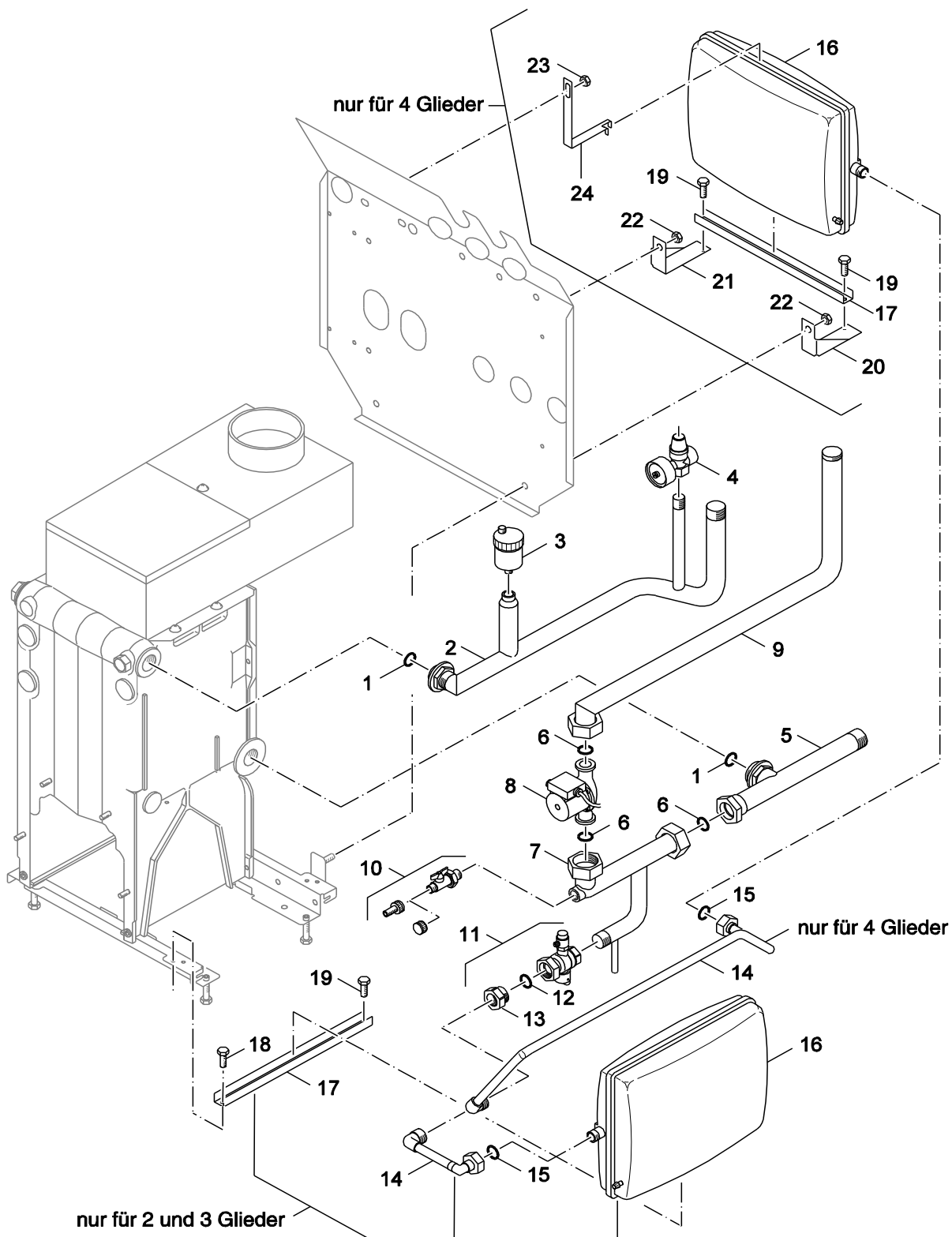
8738890499.ab.RS-Kesselblock

Kesselblock
Boiler block

G124 X/XV/WS
8-32 kW

1

Ersatzteilliste
Spare parts list



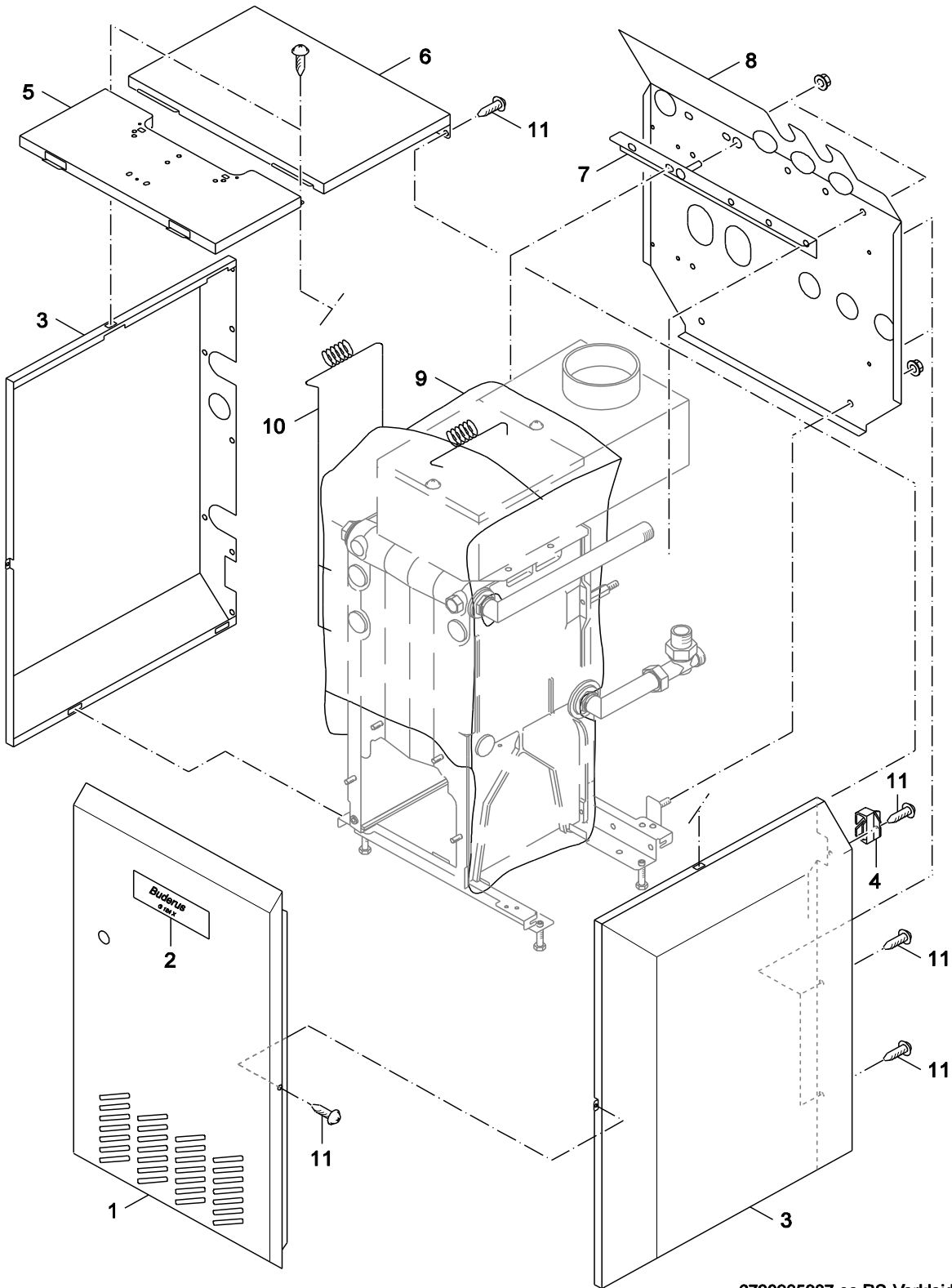
6720905986.aa.RS

Verrohrung und Pumpe (V-Ausstattung)
Pipework and pump

G124 X/XV/WS
8-32 kW

3

Ersatzteilliste
Spare parts list



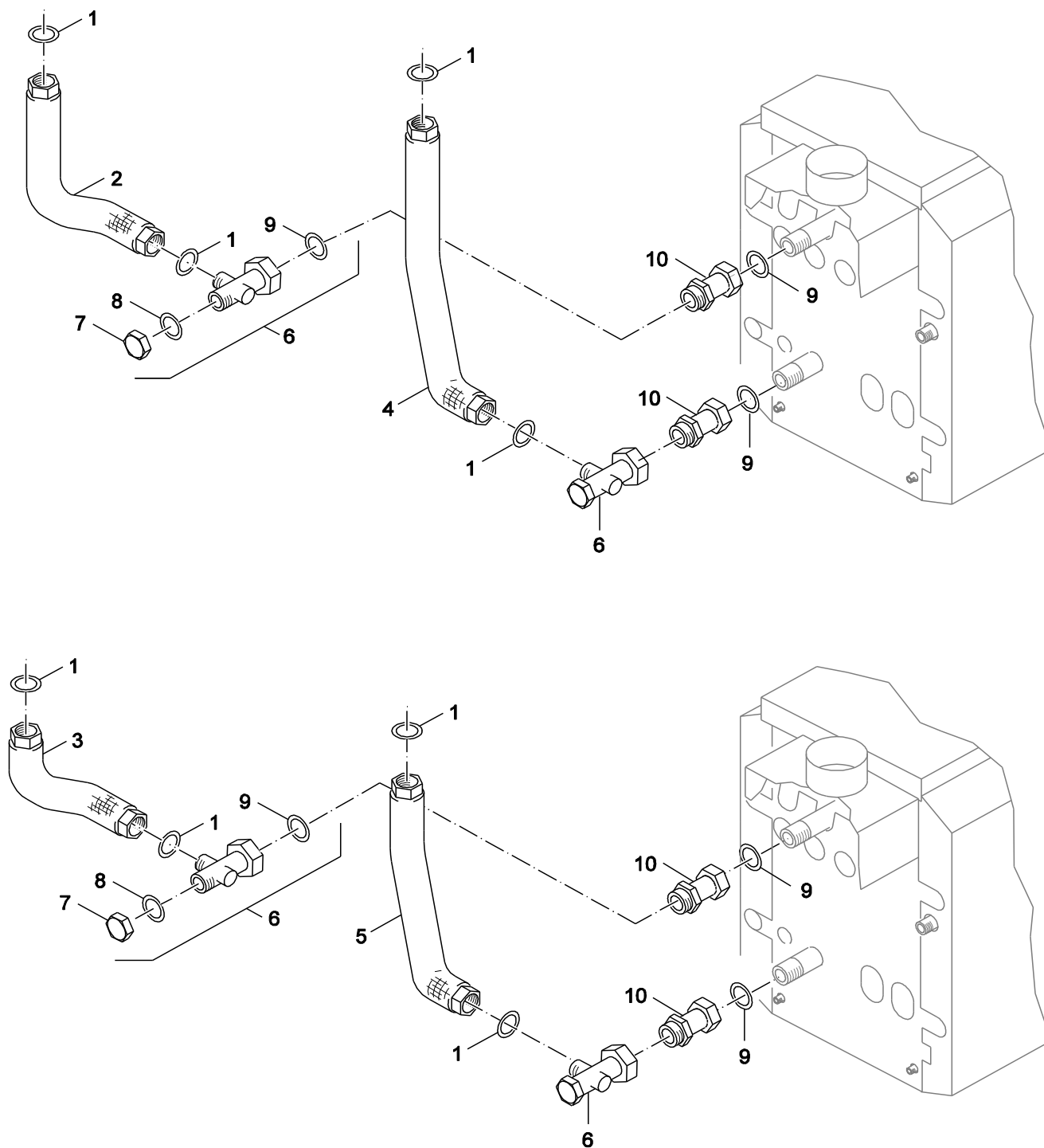
6720905987.aa.RS-Verkleidung G124X

Verkleidung
Housing

G124 X/XV/WS
8-32 kW

4

Ersatzteilliste
Spare parts list



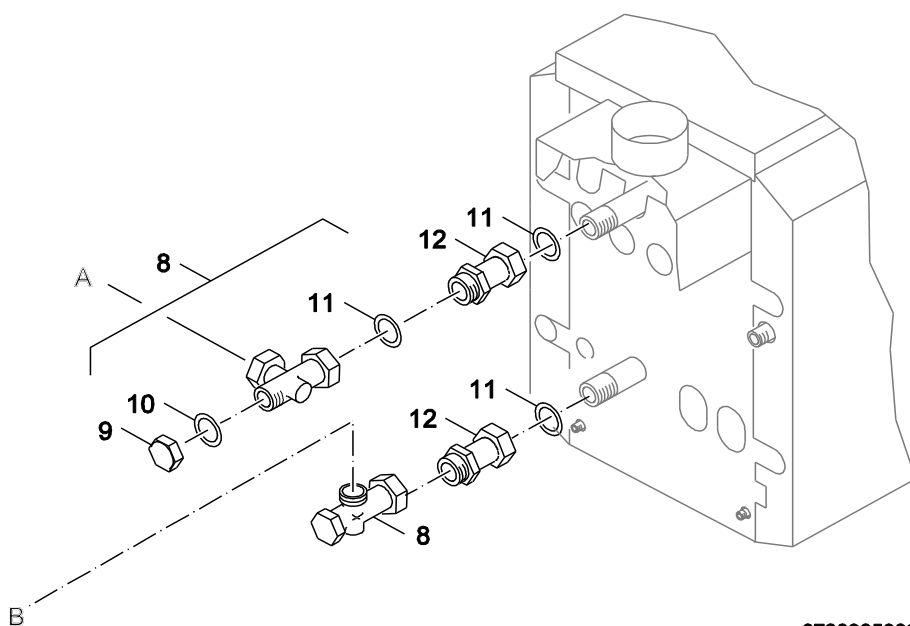
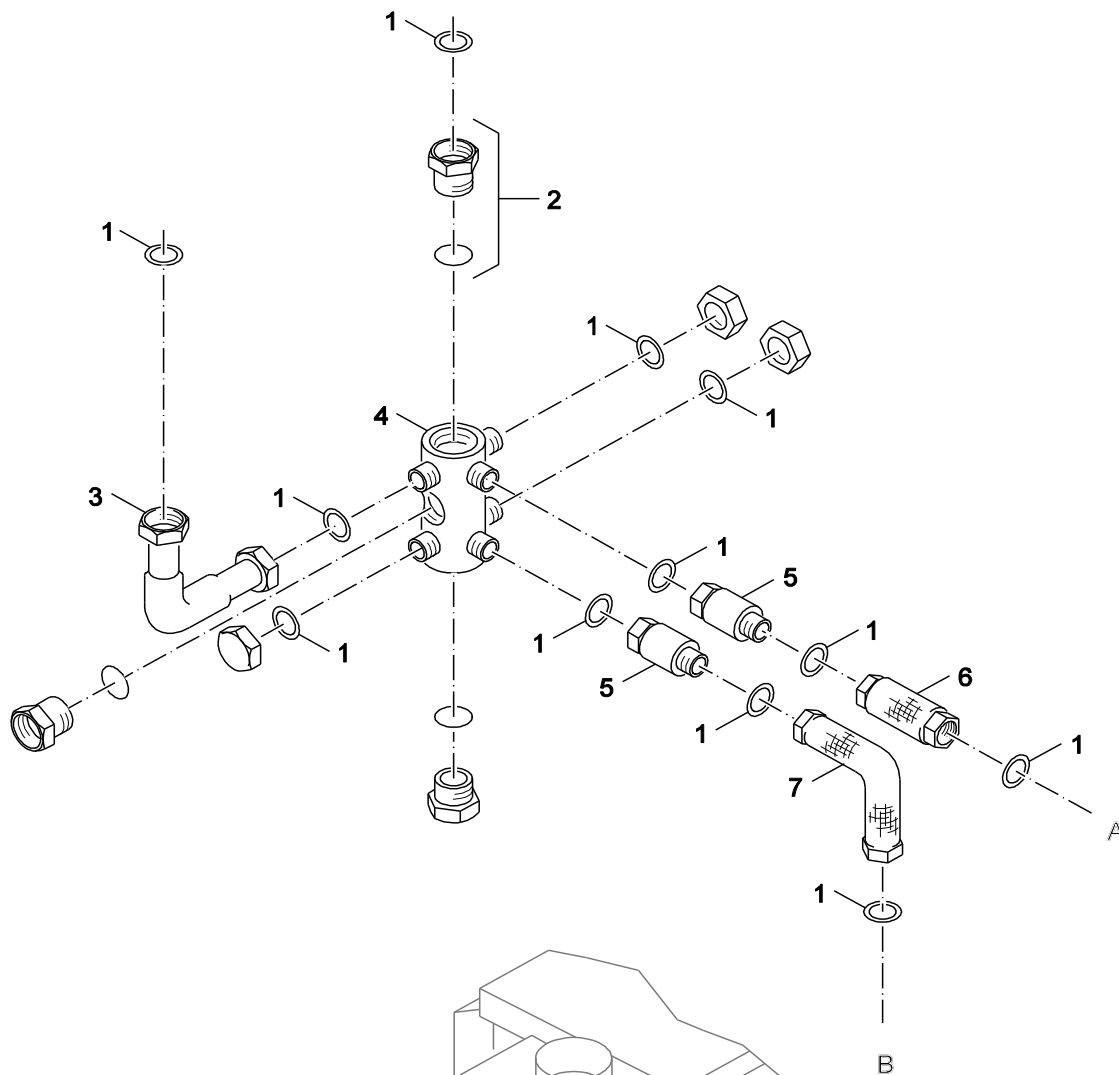
6720905988.aa.RS-Kessel-Anschluss-Set senkrecht

5
A

Kesselanschluß-Set senkrecht
Boiler connection vertical

G124 X/XV/WS
8-32 kW

Ersatzteilliste
Spare parts list



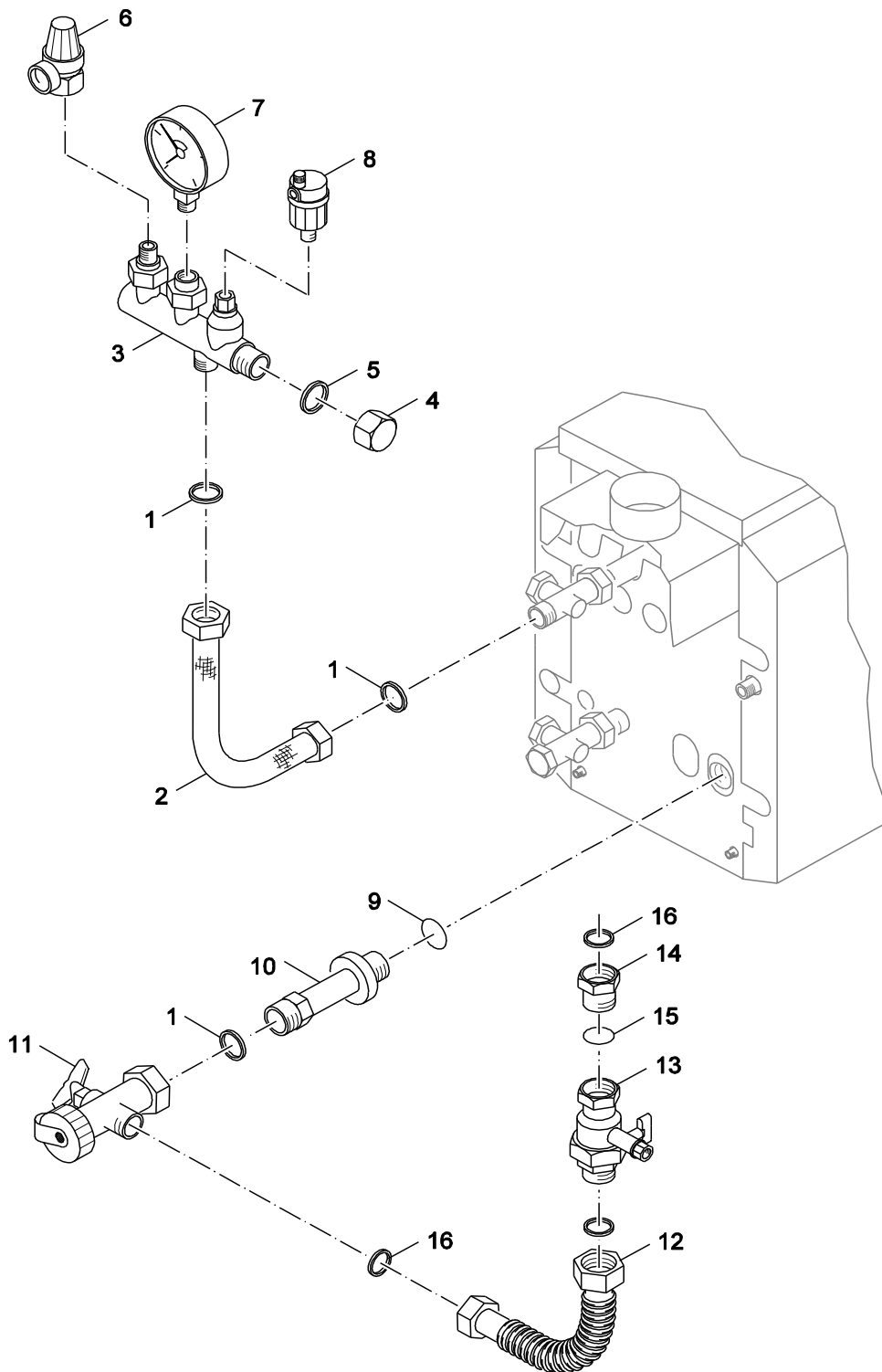
6720905989.aa.RS-Kessel-Anschluss-Set waagrecht

5
B

Kesselanschluß-Set waagrecht
Boiler connection horizontal

G124 X/XV/WS
8-32 kW

Ersatzteilliste
Spare parts list



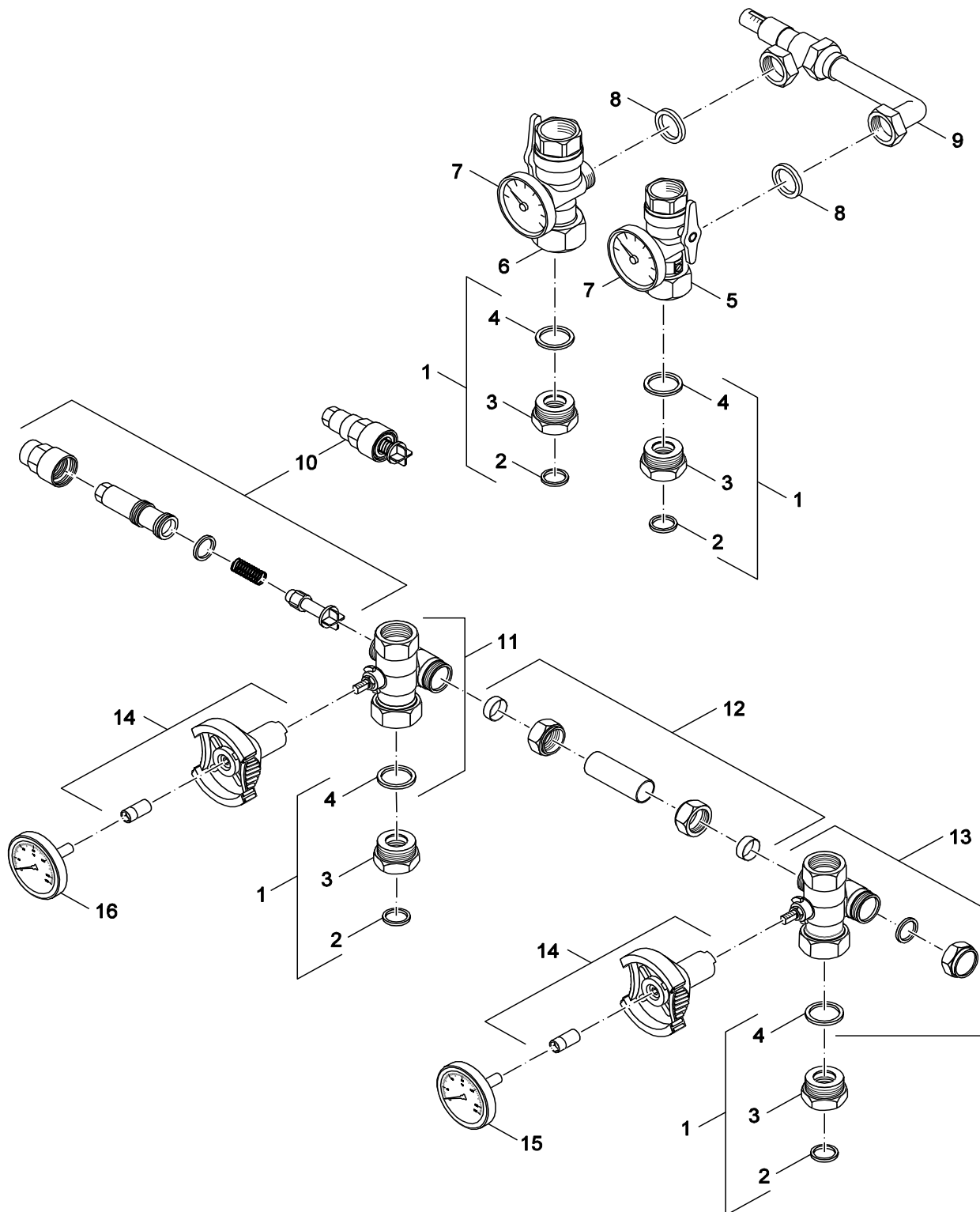
6720905990.aa.RS-Sicherheits- und Entleerungsset

Sicherheits- und Entleerungsset
Safety group

G124 X/XV/WS
8-32 kW

6

Ersatzteilliste
Spare parts list



6720905991.aa.RS-Heizkreisanschluss-Set

Heizkreisanschluss-Set
Connection set

G124 X/XV/WS
8-32 kW

7

Übersetzungsliste
List of translations

Pos	Description
1	Element of construction
1	Boiler block 2 Sections G124
1	Boiler block assembled with 3 section
1	Boiler block assembled with 4 section
1	Boiler block assembled with 5 section
2	Stud M8x30 5,6
3	Hexagon nut DIN6923 M8 A3K (10x)
4	Sensor well R3/4"x100mm
5	Plug Gasket D41,7x55x1,5 AFM34
6	Plug blind- G1 1/4 li
2	Element of construction
1	Plug Gasket D41,7x55x1,5 AFM34
2	Ground rail back
3	Angle 3x45/51x35 with Screw
4	Screw M5x12 A3K self-tapping
5	Washer DIN125 A3K (10x)
6	Screw M8x16 (4x)
7	Thermal insulation for bottom group 2
7	Thermal insulation for head unit 3 sec.
7	Thermal insulation for head unit 4 sec.
7	Insulation BDGR 19x290x384 packed
8	Handle distance D16x3,5 8lg packed
9	Spacer M8x63,5 packed
10	Hexagon nut DIN6923 M8 A3K (10x)
11	Hex nut DIN6923-M10-8.8-A3K with
12	Nut snap 4,8-SNU2012 packed
13	Insert G134 Gr22/4 sec.
13	Panel insert
14	Draught hood 124mm wide 2 Sections G124X
14	Coll hood 3sect
14	Coll hood 4sect
14	Coll hood 5sect
15	Clean-out cover 2 Sections
15	Clean-out cover 3 section
15	Clean-out cover 4 section
15	Cover cleaning 28/32kW packed
16	Flow bracket R 1" 351mm long
16	Flow bracket R 1" 357 long
17	Return bracket R 1" 92 long
17	Angle Rücklauf-Winkel R1 cpl packed
18	Tee 11/4"x1"x11/4"
19	Seal D24x30,5x2 AFM34 (1x) packed
20	Seal D18x30x2 EPDM packed
21	Connection for Heating return R1
22	Seal D27x38x2 DVGW packed
23	Flue gas monitoring AW 50.3 combi ony
23	Flue exhaust AW50 02Comb not 3220 packed
24	Installation material Flue gas monitor
	Installation material boiler block
	Cartridge Kitt PK-W11 310ml Cartridge pa
3	Element of construction
1	Plug Gasket D41,7x55x1,5 AFM34
2	Flow outlet R1"
3	Large vent" Taco-Hy-Vent", type 42-5072A
4	Safety valve 3bar with Pressure gauge
5	Return connection Tee R1"
5	Return conn cpl T-piece R1 G144V

Übersetzungsliste
List of translations

Pos	Description
6	Gasket D32x44x2mm C4400 Klinger SIL, pck
7	Return connection R1"compl
8	Pump RS25/4-3 180mm Ltg.2800 9h
8	Pump UPS25-40 180mm Ltg.2800 9h
9	Return outlet R1" 597mm long
9	Return outlet R1" 591mm long
10	Drain valve 1/2
11	Cap valve G3/4-G3/4
12	O-ring 22x2,5 70EPDM/281
13	Reducing piece G1"AG-G3/4"IG
14	Piping expa vessel G144V 3GId
14	Piping expa vessel G144V 4GId
15	Gasket D17x24x2 AFM34 (x10)
16	Expansion vessel 15L G3/4 Vd 0.75
16	Expansion vessel 18L G3/4 Vd 0,75
17	U-rails 360x56
18	Cutting screw DIN7516 A M6x12 A3K
19	Self-tapping screw DIN7516 A M5x10 A3K
20	Bracket right 144x100
21	Bracket left 144x100
22	Hex nut DIN6923-M10-8.8-A3K with
23	Hexagon nut DIN6923 M8 A3K (10x)
24	Clamping support 155x151
4	Element of construction
1	Front
2	Badge Buderus Logano G124
3	Side panel
4	Cable clip (5x)
5	Hood fr G124X/G144
6	Hood rr G124X
7	Angle 3x30 20x463 m Rändelbolzen packed
8	Rear panel
9	Thermal insulation for boiler block 2
9	Thermal insulation R.h. for boiler
9	Heat insu boiler bl G124X/G144 3sect
9	Heat insu boiler bl G124X/G144 4sect
9	Heat insu boiler bl 5sect
10	Insulation Clamp (10x)
11	Installation material
5A	Element of construction
1	Seal D27x38x2mm EPDM (5x)
2	Flow pipe G1 1/4 KAS1 V1
3	Flow pipe G1 1/4 KAS1 V2
4	Return pipe G1 1/4 KAS1 V1
5	Return pipe G1 1/4KAS1 V2
6	Tee 1 1/4"x1"x1 1/4"
7	Cover G1" packed
8	Seal D18x30x2 EPDM packed
9	Seal D24x30,5x2 AFM34 (1x) packed
10	Extension G1 KAS1+2
5B	Element of construction
1	Seal D27x38x2mm EPDM (5x)
2	Insert G1 1/4"xG1 f MFV cpl packed
3	Angle G1 1/4" f MFV kpl packed
4	Splitter MFV cpl packed
5	Extension kit for KAS 2 for boiler
6	Pipe lead cpl f KAS2 packed

