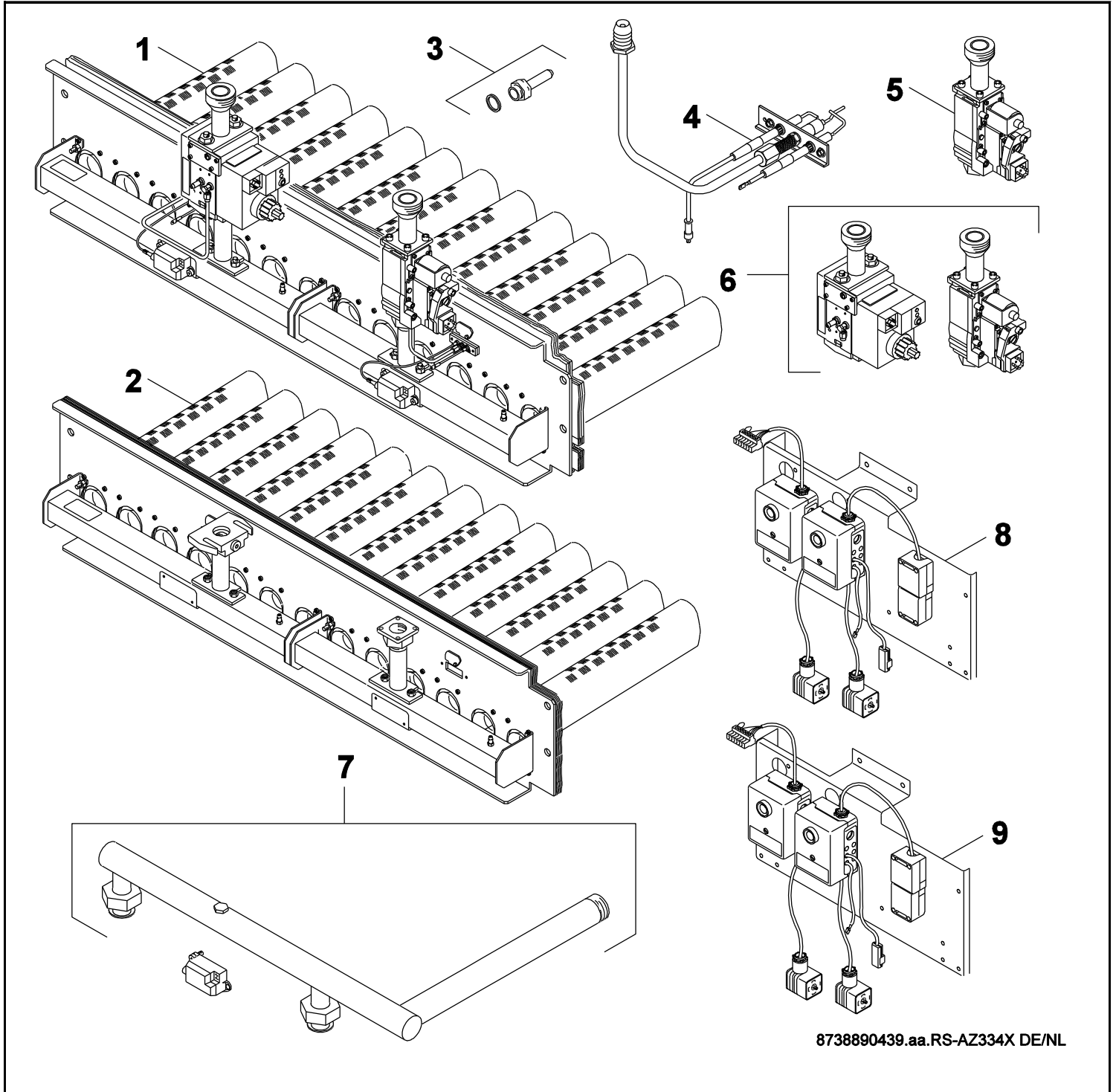


Atmosphärischer Gasbrenner AZ334X (DE/NL)



Buderus

[de] Wichtige Hinweise zur Installation/Montage

Die Installation/Montage muss durch eine für die Arbeiten zugelassene Fachkraft unter Beachtung der geltenden Vorschriften erfolgen.

[en] Important notes on installation/assembly

The installation/assembly must be carried out by a professional who is authorised to do the work, and with due regard to the relevant regulations.

[fr] Instructions importantes pour l'installation/le montage

L'installation/le montage doit être effectué(e) par un spécialiste qualifié pour les opérations concernées et dans le respect des prescriptions applicables.

[bg] Важни указания във връзка с инсталацията/монтажа

Инсталацията/монтажът трябва да се извършва от лицензиран за работите специалист в съответствие с приложимите разпоредби.

[cs] Důležité pokyny k instalaci/montáži

Instalaci/montáž musí při dodržení platných předpisů provést odborný pracovník s příslušným oprávněním pro tyto práce.

[da] Vigtige anvisninger til installationen/monteringen

Installationen/monteringen skal foretages af en godkendt installatør under overholdelse af de gældende forskrifter.

[el] Σημαντικές υποδείξεις για την εγκατάσταση/συναρμολόγηση

Η εγκατάσταση/συναρμολόγηση πρέπει να πραγματοποιείται από εξουσιοδοτημένο για τις εργασίες αυτές τεχνικό προσωπικό, το οποίο θα πρέπει να φροντίζει ώστε να τηρούνται οι ισχύουσες διατάξεις.

[es] Indicaciones importantes para instalación/montaje

La instalación/el montaje lo debe realizar personal especializado autorizado para los trabajos, respetando las prescripciones vigentes.

[et] Olulised juhised paigaldamiseks/montaažiks

Paigaldamist/montaaži tohib läbi viia selleks volitusi omav spetsialist, arvestades kehtivaid nõudeid.

[fi] Belangrijke aanwijzingen betreffende de installatie/montage

De installatie/montage moet worden uitgevoerd door een voor de werkzaamheden geautoriseerde installateur. Hij moet rekening houden met de geldende voorschriften.

[fi] Tärkeitä asennus- ja kokoonpano-ohjeita

Näihin töihin hyväksytyin ammattiasentajan pitää suorittaa asennus- ja kokoonpanotyöt voimassa olevien määräysten mukaisesti.

[hu] Fontos tudnivalók az installáláshoz/szereléshez

Az installálás/szerelés egy, a munkákra felhatalmazott szakembernek kell végeznie, az érvényes előírások figyelembevételével.

[it] Avvertenze importanti per l'installazione/il montaggio

L'installazione/il montaggio deve aver luogo ad opera di una ditta specializzata ed autorizzata in osservanza delle disposizioni vigenti.

[he] מניפולציות חיוניות להתקנת/הרכבת המכשיר/התקנת/הרכבת המכשיר

התקנת/הרכבת המכשיר חייבת להיעשה על ידי גורם מקצועי שהוסמך לכך, תוך הקפדה על מילוי כל התקנות הרלוונטיות.

[lt] Svarbios instaliavimo ir (arba) montavimo nuorodos

Instaliuoti ir montuoti, laikantis galiojančių taisyklių, leidžiama kvalifikuotiems specialistams, kurie buvo įgalioti šiems darbams atlikti.

[lv] Svarīgi norādījumi par iekārtas uzstādīšanu / montāžu

Iekārtas uzstādīšanu/montāžu ir jāveic specializētām sertificētām speciālistam, ievērojot spēkā esošos noteikumus.

[nl] Belangrijke aanwijzingen betreffende de installatie/montage

De installatie/montage moet worden uitgevoerd door een voor de werkzaamheden geautoriseerde installateur rekening houdend met de geldende voorschriften.

[no] Viktig informasjon om installasjon/montering

Installasjonen/monteringen skal gjennomføres av autorisert installatør, og gjeldende forskrifter skal følges.

[pl] Ważne wskazówki dotyczące instalacji/montażu

Zainstalowanie/montaż muszą być wykonane przez uprawnionego do tego rodzaju prac specjalistę przy zachowaniu obowiązujących przepisów.

[pt] Indicações importantes relativas à instalação/montagem

A instalação/montagem deve ser efectuada por um técnico especializado com qualificações para estes trabalhos, tendo em atenção os regulamentos em vigor.

[ro] Indicații importante privind instalarea/montajul

Instalarea/montajul trebuie realizate de către un specialist autorizat pentru lucrările respective, respectându-se prescripțiile valabile.

[ru] Важные указания по подключению/монтажу

Подключение/монтаж должны выполнять специалисты, имеющие допуск к выполнению таких работ, при соблюдении действующих норм и правил.

[sk] Dôležité pokyny týkajúce sa inštalácie/montáže

Inštaláciu/montáž musí realizovať odborník s oprávnením na výkon týchto prác, pričom musí dodržiavať platné predpisy.

[sl] Pomembni napotki za namestitvev/montažo

Namestitvev/montažo mora izvesti strokovnjak, pristojen za tovrstna dela, ob upošte vanju veljavnih predpisov.

[sr] Važna uputstva za ugradnju i montažu

Ugradnju i montažu moraju da obave samo stručna lica ovlašćena za izvođenje takvih radova koja će poštovati važeće propise.

[sv] Viktiga anvisningar för installation/montering

Installationen/monteringen måste utföras av en behörig och fackkunnig person enligt gällande föreskrifter.

[tr] Kurulum/Montaj ile ilgili önemli uyarılar

Kurulum/Montaj çalışmaları sadece yetkili bayiler tarafından aşağıda belirtilen talimatlar dikkate alınarak yapılmalıdır.

[uk] Важливі вказівки щодо установки/монтажу

Установку/монтаж мають здійснювати фахівці, що мають дозвіл на проведення цих робіт, із дотримання чинних приписів.

[zh] 安装方面的重要提示

必须由受到许可承担该项工作的专业人员遵照相关法规进行安装。

[ar] ملاحظات هامة للتثبيت/التجميع

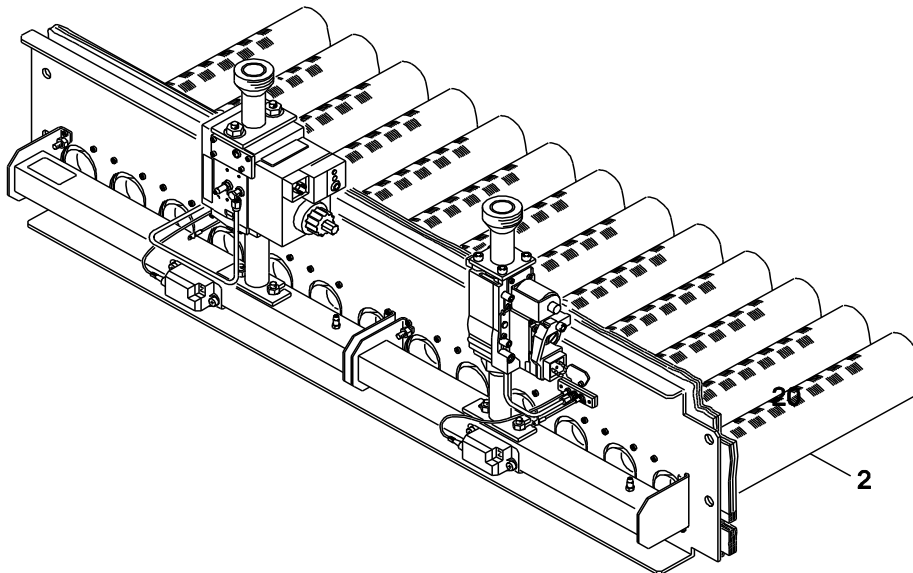
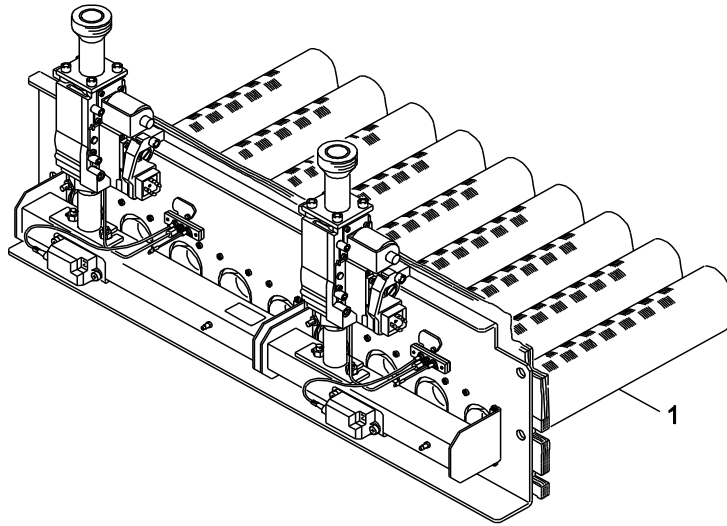
يجب أن يتم التثبيت/التجميع من قبل متخصص مصرح له بالعمل، مع مراعاة اللوائح السارية.

[fa] تذکرات مهم درباره نصب/مونتاژ

نصب/مونتاژ باید توسط فردی حرفه ای که مجاز به انجام این کار است، و همچنین با توجه کامل به مقررات مربوطه انجام شود.

[he] הנחיות חשובות להתקנה / הרכבה

ההתקנה / ההרכבה חייבת להתבצע על ידי גורם מקצועי שהוסמך לכך, תוך הקפדה על מילוי כל התקנות הרלוונטיות.



8738890440.aa.RS-Brennervarianten

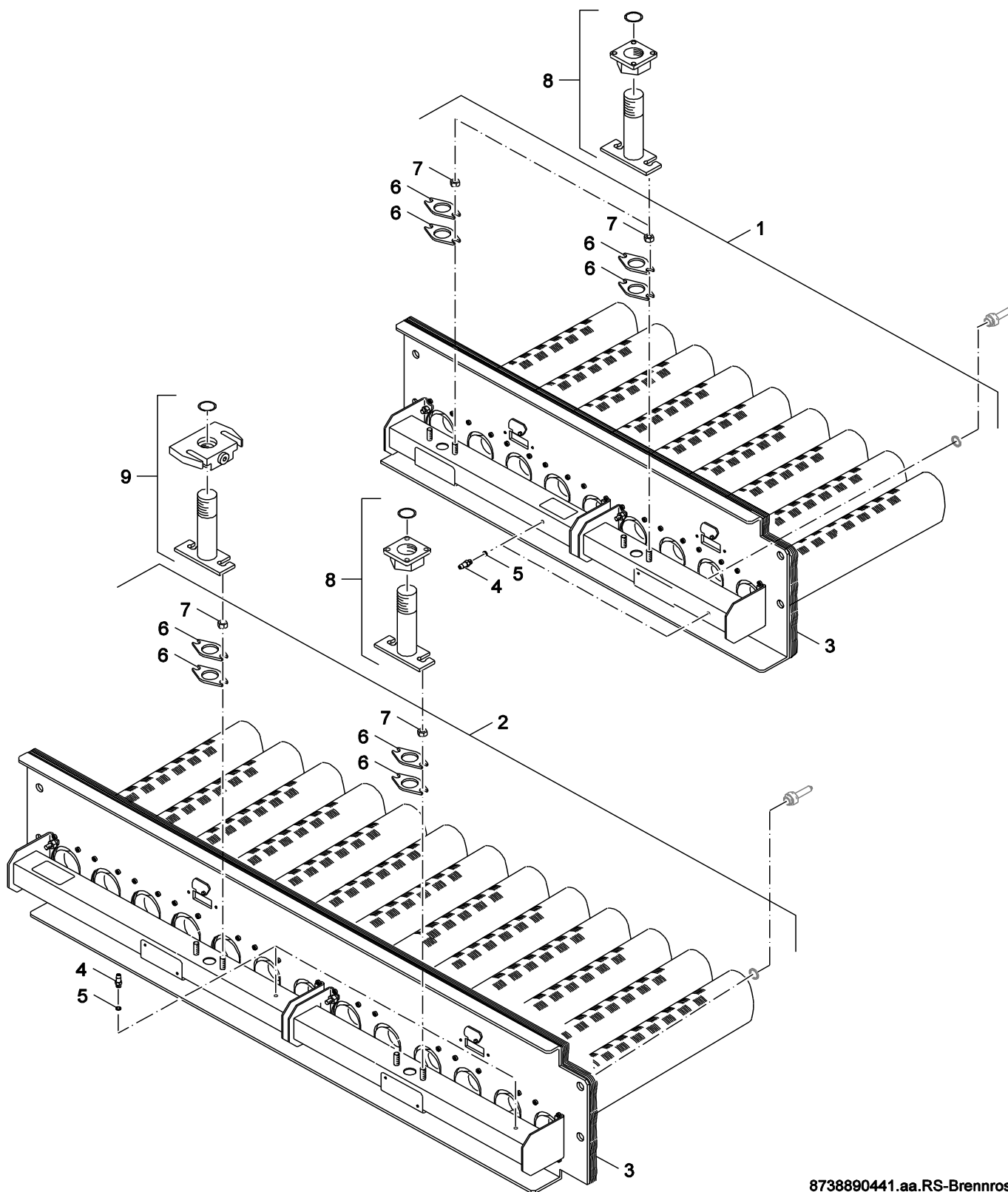
1

Brennervarianten
Burner versions
Varianti bruciatore
Brandervarianten

Atmosphärischer Gasbrenner
AZ334X (DE/NL)

Ersatzteilliste
Spare parts list

Lista parti di ricambio
Onderdelenlijst



8738890441.aa.RS-Brennrost

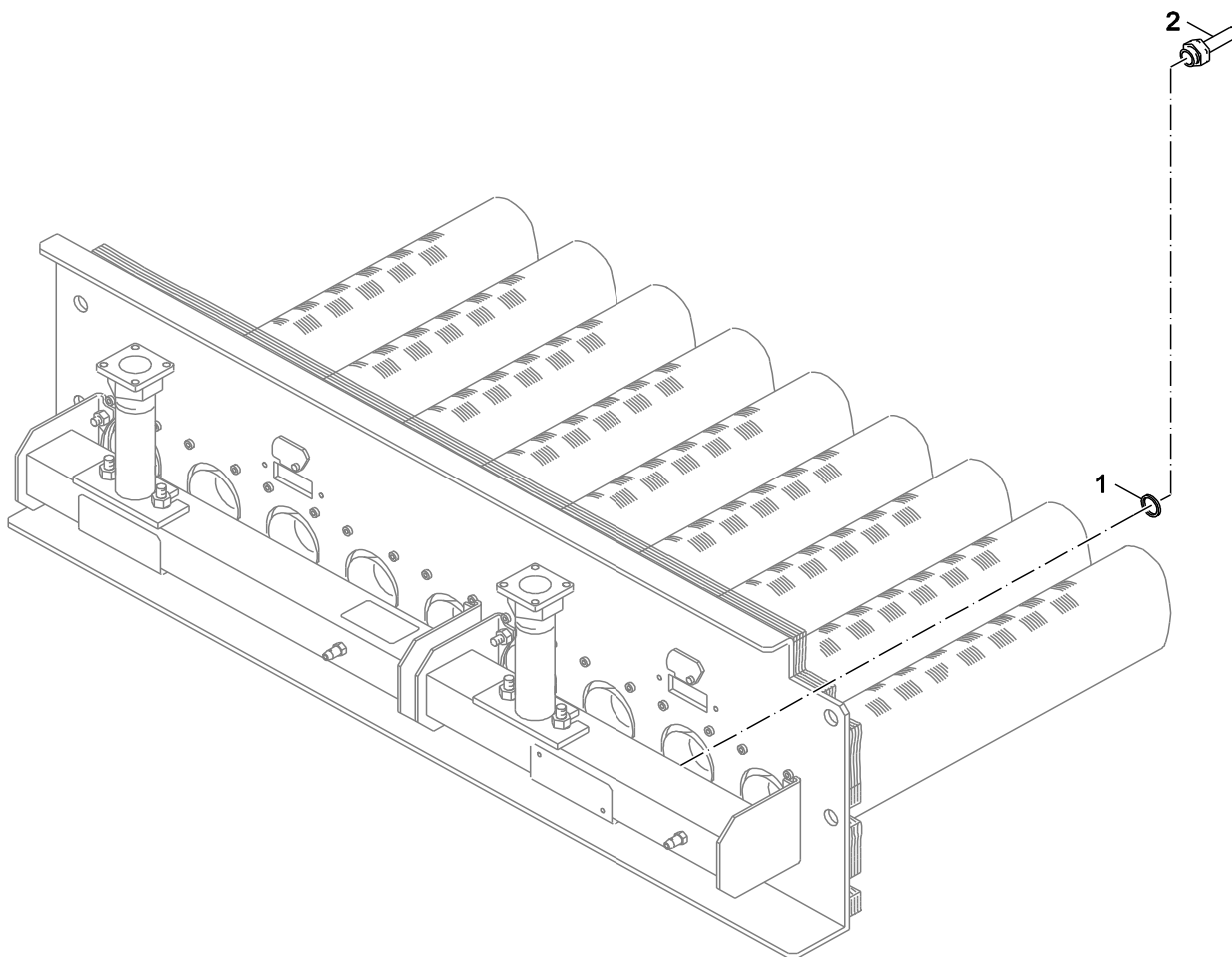
2

Brennrost
burner grate
griglia
branderrooster

Atmosphärischer Gasbrenner
AZ334X (DE/NL)

Ersatzteilliste
Spare parts list

Lista parti di ricambio
Onderdelenlijst



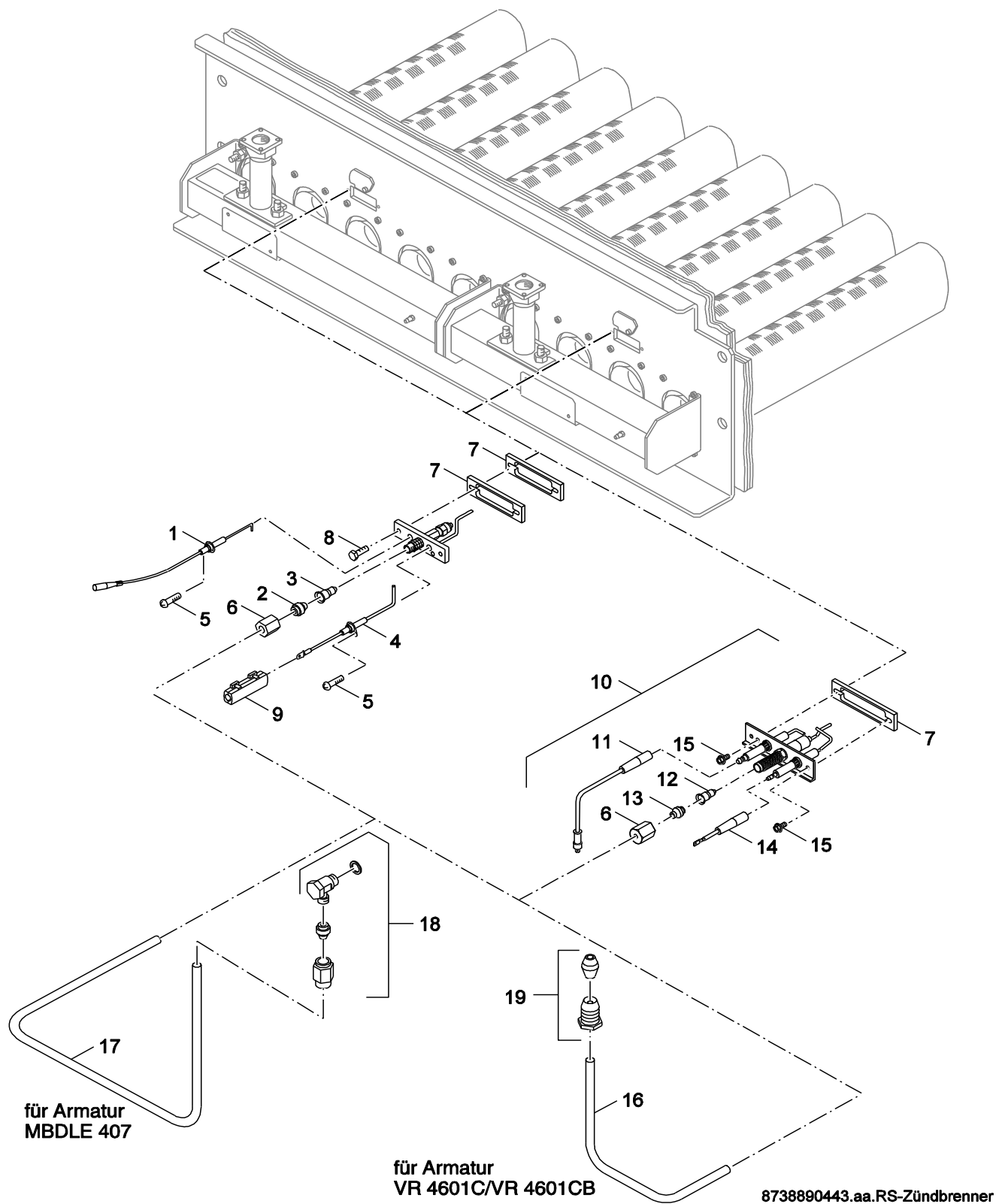
Kesselgröße/Gliederzahl	Anzahl der Düsen, Dichtungen (Pos.Nr. 10-20)	Gasart Kennzeichnung in 1/100mm		
		Erdgas E (G20)	Erdgas LL(G25)	Flüssiggas P (G31)
71/8	7	2,70	H 2,95	1,80
90/10	9	2,70	H 2,95	1,80
110/12	11	2,65	H 2,90	1,80
130/14	13	2,65	H 2,90	1,75

8738890442.aa.RS-Gasdüse

3

Gasdüse
gas nozzle
ugello del gas
gasinspuit

Atmosphärischer Gasbrenner
AZ334X (DE/NL)



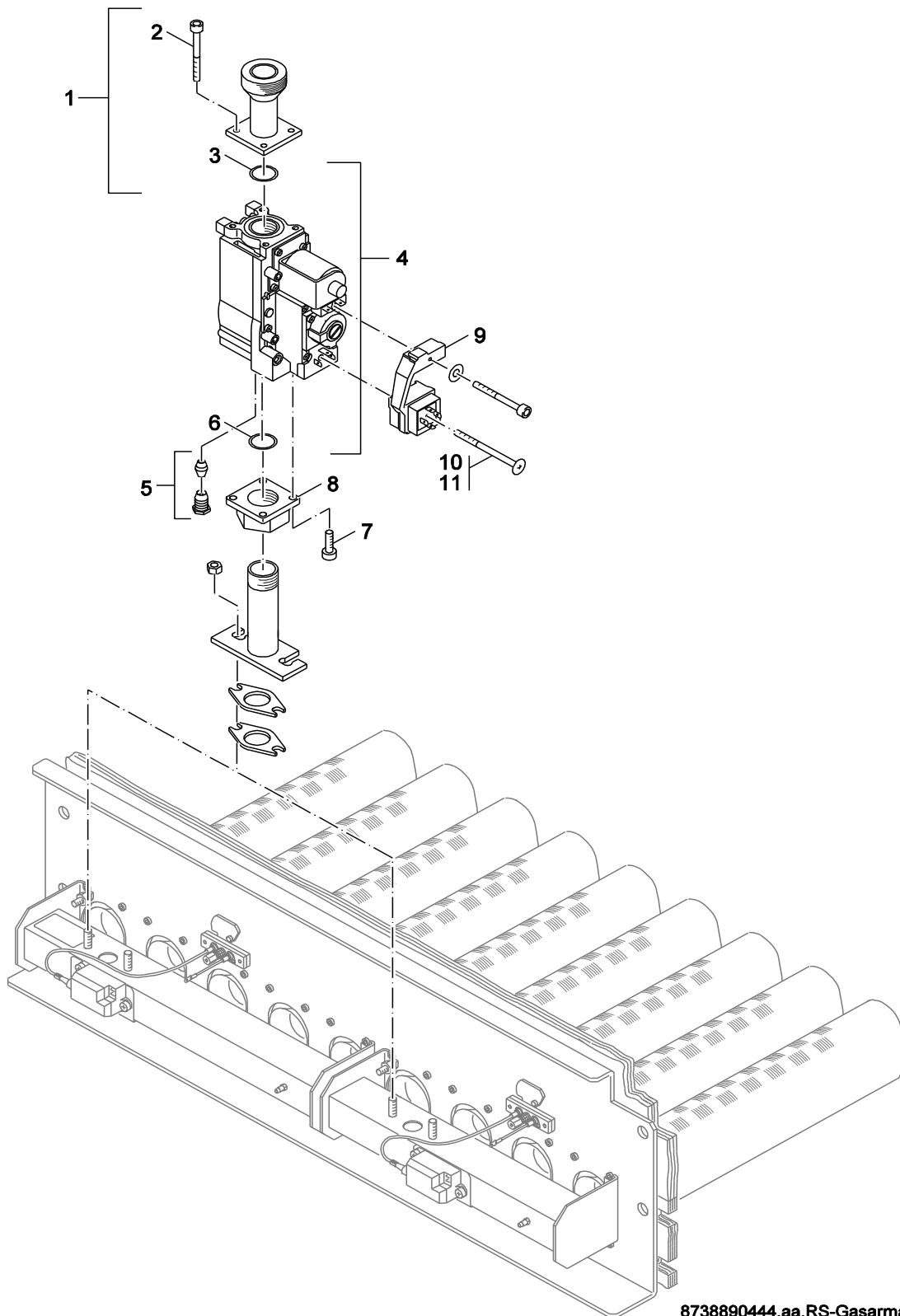
4

Zündbrenner
Pilot burner
Bruciatore accensione
Waakvlambrander

Atmosphärischer Gasbrenner
AZ334X (DE/NL)

Ersatzteilliste
Spare parts list

Lista parti di ricambio
Onderdelenlijst



8738890444.aa.RS-Gasarmatur VR4601CB

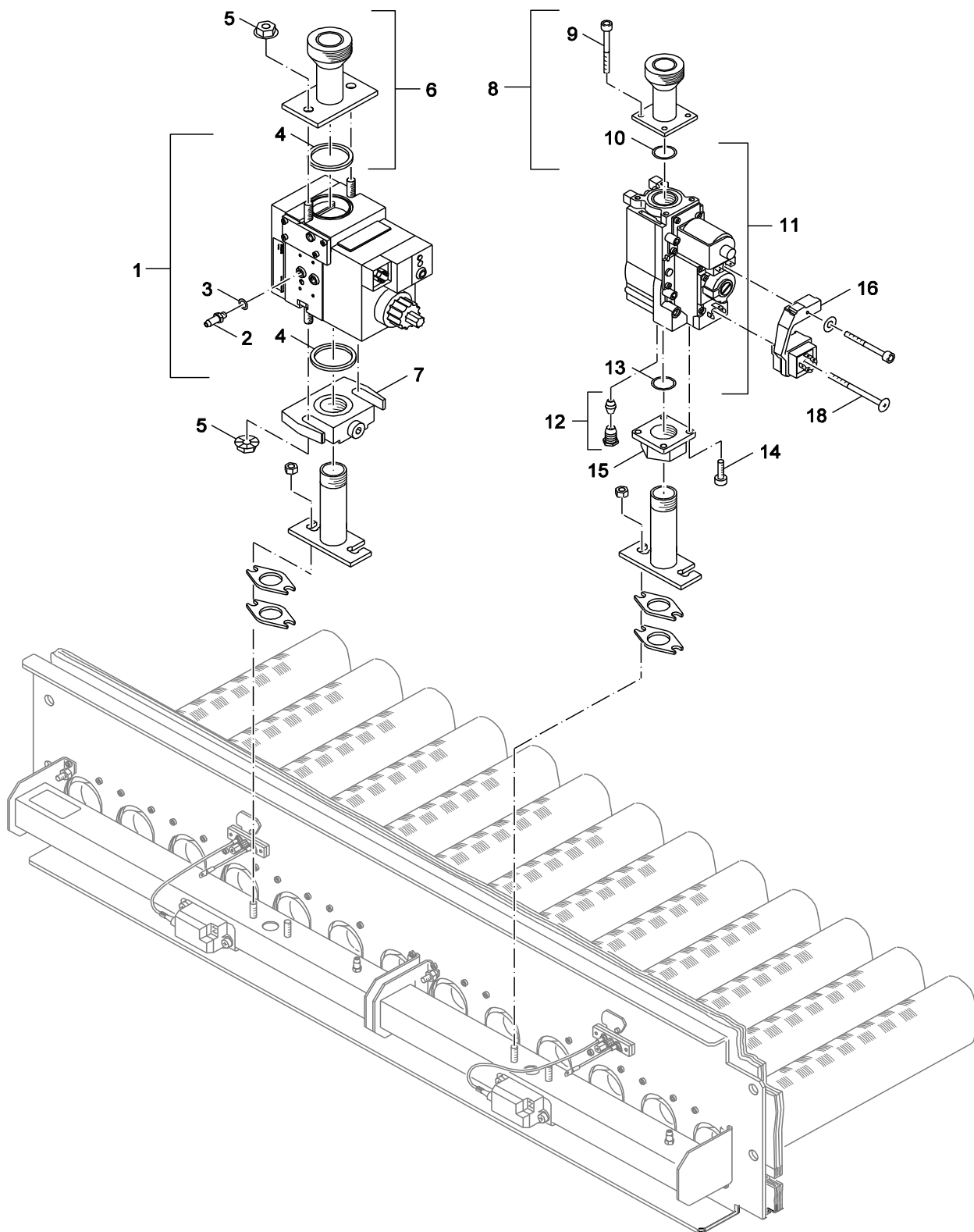
5

Gasarmatur VR4601CB
Gas valve VR4601CB
Gruppo gas VR4601CB
gasblok VR4601CB

Atmosphärischer Gasbrenner
AZ334X (DE/NL)

Ersatzteilliste
Spare parts list

Lista parti di ricambio
Onderdelenlijst



8738890445.aa.RS-Gasarmatur MBDLE407/VR4601CB

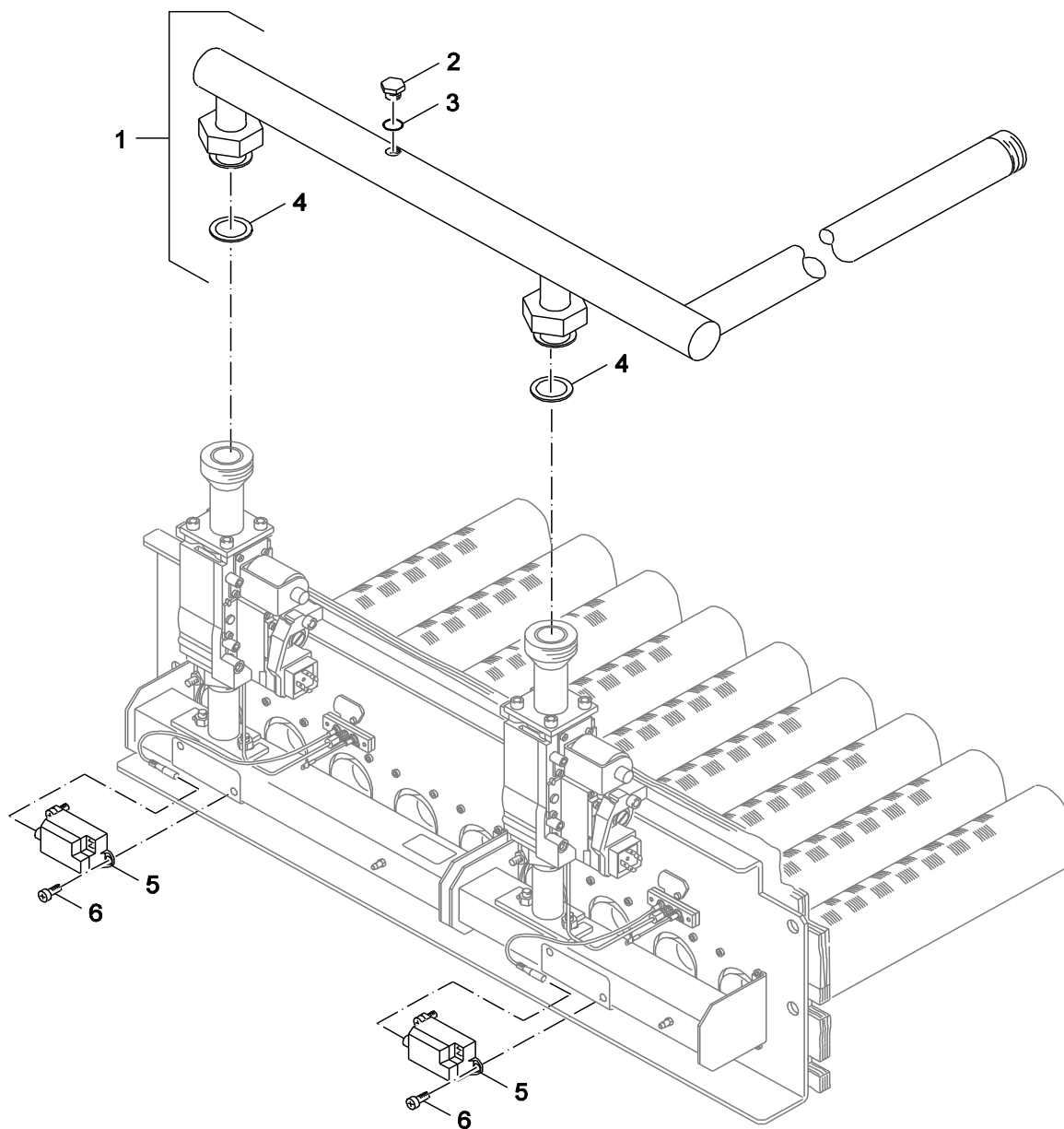
6

Gasarmatur MBDLE407/VR4601CB
Gas valve MBDLE407/VR4601CB
Gruppo gas MBDLE407/VR4601CB
gasblok MBDLE407/VR4601CB

Atmosphärischer Gasbrenner
AZ334X (DE/NL)

Ersatzteilliste
Spare parts list

Lista parti di ricambio
Onderdelenlijst



8738890446.aa.RS-Gasanschlussrohr

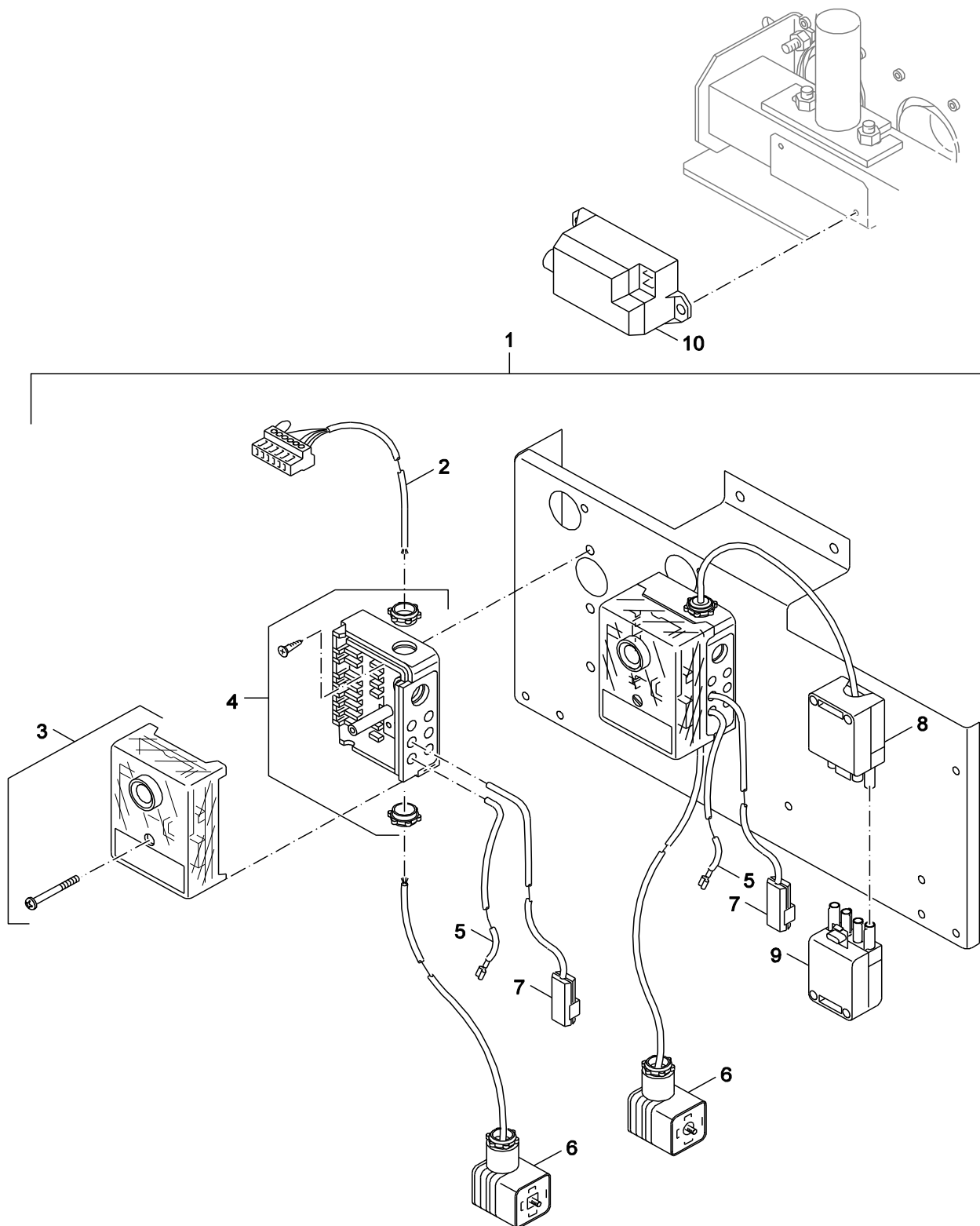
7

Gasanschluss
gas connection
Raccordo gas
gasaansluiting

Atmosphärischer Gasbrenner
AZ334X (DE/NL)

Ersatzteilliste
Spare parts list

Lista parti di ricambio
Onderdelenlijst



8738890094.aa.RS

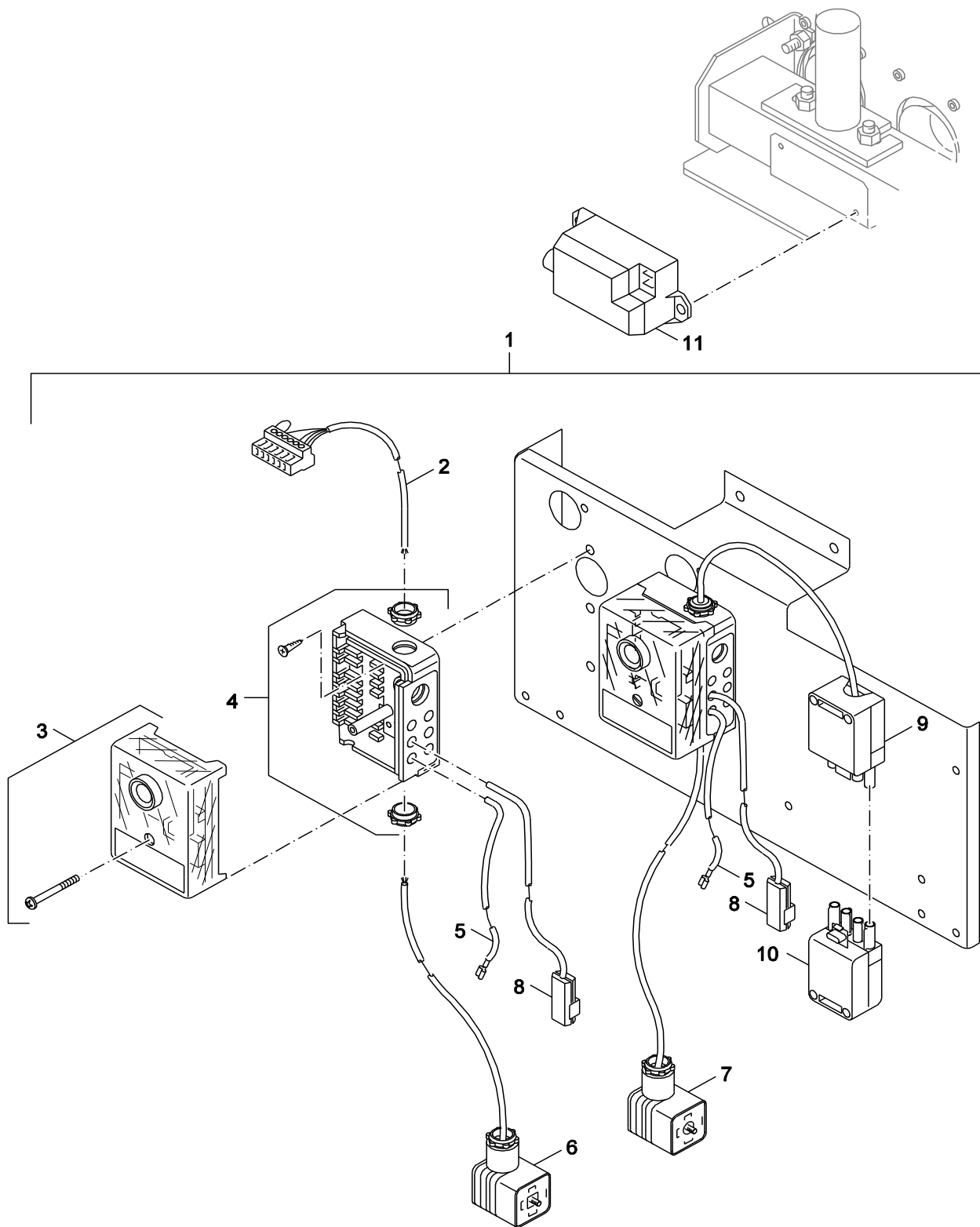
8

Brennersteuerung G105W
burner control G105W
dispositivo di comando bruciatore G105W
branderautomaat G105W

Atmosphärischer Gasbrenner
AZ334X (DE/NL)

Ersatzteilliste
Spare parts list

Lista parti di ricambio
Onderdelenlijst



8738890448.aa.RS-Brennersteuerung G116W

9

Brennersteuerung G116W
burner control G116W
dispositivo di comando bruciatore G116W
branderautomaat G116W

Atmosphärischer Gasbrenner
AZ334X (DE/NL)

Übersetzungsliste
List of translations

Traduzione delle descrizioni
Vertalinglijst

Pos	Description	Descrizione	Benaming
1	Element of construction	Gruppo di costruzione	Montagegroep
1	Gas burner AZ334-71/8 G25 VR4601C "NL"	Bruciatore a gas AZ334-71/8 G25 VR4601C	Gas burner AZ334-71/8 G25 VR4601C "NL"
1	Gas burner AZ334-90/10 G25 VR4601C "NL"	Bruciatore a gas AZ334-90/10 G25 VR4601C	Gas burner AZ334-90/10 G25 VR4601C "NL"
1	Gas burner AZ334-110/12 G25 VR4601CB	Bruciatore a gas AZ334-110/12 G25 VR4601	Gas burner AZ334-110/12 G25 VR4601CB
1	Gas burner AZ334-130/14 G25 VR/MBDLE	Bruciatore a gas AZ334-130/14 G25 VR/MBD	Gas burner AZ334-130/14 G25 VR/MBDLE
1	Gas burner AZ324X/334X-71/8 VR4601C	BRUC. ATM 334/71/8	Az324X/334X-71/8 VR4601
1	Gas burner AZ324LP/X/334X-90/10 VR4601C	BRUC. ATM 334/90/10	Gasbrander G334X/90-10 VR4601CB MBDLE
1	Gas burner AZ324X/334X-110/12 VR4601CB	BRUC. ATM 334/110/12	Az324X/334X-110/12 VR4601CB
2	Gas burner AZ334X-130/14 VR4601/MBDLE407	BRUC. ATM 334/130/14	Gas burner AZ334X-130/14 VR4601/MBDLE407
	Gas type conversion parts	TRASF. X G434 71-90 da metano E a LL	
2	Element of construction	Gruppo di costruzione	Montagegroep
1	Burner tray AZ324/334/LP/X 8sect	BRUCIATORE SENZA VALV. G334/71-8	Branderbed G334X-324X/71
1	Burner Bar Assembly	BRUC.SENZA VALV.G334 X/90	Branderbed G334X-324X/90
1	Burner tray AZ324/334/LP/X 12sect	BRUCIATORE G 334 110KW	Branderbed G334X-324X/110
2	Burner tray AZ334X 14sect.	RAMPA BRUCIATORE G334X 130KW	Branderbed G334X/130
3	Thermal insulation Burner label 5m long	Protezione termica 5m	Branderbed-isolatie, op rol L=5m
4	Pressure tapping G1/8"	Presa pressione G1/8"	Meetnippel gasklep G1/8"
5	Washer 10x13,5x1,5 Cu	Guarnizione 10x13,5x1,5 Cu	Dichtring 10x13,5x1,5 Cu GASKLEP
6	Seal 40x70x1,5 oval DVGW packed	Guarnizione 40x70x1,5	Dichting voor gasblok HON.V4400C
7	Hexagon nut DIN6923 M8 A3K (10x)	Dado esagonale DIN6923 M8 A3K (10x)	Zeskantmoer DIN6923 M8 A3K (10x)
8	Connector piece AE224LP/X	Raccordo intermedio AE224LP/X 4-7Gld	Tussenstuk AE224LP/X 4-7Gld
9	Adaptor MBDLE	Raccordo intermedio MBDLE	Tussenstuk MBDLE
3	Element of construction	Gruppo di costruzione	Montagegroep
1	Washer 13x18x1,5 (5x)	Guarnizione 13x18x1,5 (5x)	Dichting 18 x 13 x 1,5 (5x)
2	nozzle H 2,90mm	Ugello H 2,90mm	Spuitstuk H 2,90mm
2	nozzle H 2,95mm	Ugello H 2,95mm	Spuitstuk H 2,95mm
2	Nozzle 1,75 Drill SW16 48 lg packed	Ugello 1,75mm	Spuitstuk 1,75mm
2	Nozzle 1,80 Drill SW16 48 lg packed	Ugello 1,80mm	Spuitstuk 1,80mm
2	Nozzle 2,65 Drill SW16 48 lg packed	Ugello 2,65mm	Hoofdgassproeier (2,65 mm)
2	Nozzle 2,70 Drill SW16 48 lg packed	ugello del gas 2,70mm	Hoofdgassproeier (2,70 mm)
	Optional equipment Gas governor Combi	Dotazione aggiuntiva Pressostato del gas	Drukwachter gas
4	Element of construction	Gruppo di costruzione	Montagegroep
1	Ignition electrode Burner (2x)	Elettrodo accensione (2x)	Ontstekingselektrode (2x)
2	Double bevel ring - 6mm	Anello conico doppio - 6mm	Dubbel schuine kant ring 6 mm
2	Cutting ring D4mm (2x)	Dado D4mm (2x)	Bicon D=4 mm voor ontst.brander (2x)
3	Nozzle pilot gas Nr3 FG	Ugello spia Nr.3 FG	Waakvlaminspuitter Nr.3 Propaan
3	Nozzle pilot gas Nr5 EG Furi	Ugello accensione Nr.5 EG	Waakvlaminspuitter Nr.5
4	monitoring electrode Pilot burner (2x)	elettrodo di controllo Bruciatore accens	Ionisatie-elektrode Waakvlambrander (2x)
5	Screw DIN7500 C M3x6 St A3K packed	Vite DIN7500 C M3x6 A3K	Schroef DIN7500 C M3x6 A3K
6	Union nut M11x1,5-6mm	Dado M11x1,5-6mm	Moer M11X1,5-6,9 vr spiraal-waakvlambr.
6	Union nut D4mm (2x)	Dado D4 (2x)	Schroef D=4 mm voor ontst.brander (2x)
7	Spacer piece 3mm (2x)	Distanziale 3mm (2x)	Set afstandsstukken 3mm (2st)
8	Screw DIN7500 C M4x10 ST z A2B	Vite DIN7500 C M4x10 ST z A2B	Schroef DIN7500 C M4x10 ST z A2B
8	Screw M4x12 A3K self-tapping	Vite M4x12 A3K	Schroef M4x12 A3K
8	Screw M5x12 A3K self-tapping (5x)	Vite M5x12 A3K (5x)	Schroef M5x12 A3K (5x)
9	Insulating casing (2x)	Capsula isolante (2x)	Isoleerkapje ionisatie-elekt. (2x)
10	Pilot burner service kit AE	Bruciatore accensione AE	Service-set waakvlambr.EL124-234-334-434
11	Ignition cable AEM	Cavetto accensione AE/AEM	Hoogspanningsleiding AE/AEM
12	Nozzle pilot gas Nr3 FG	Ugello spia Nr.3 FG	Waakvlaminspuitter Nr.3 Propaan
12	Pilot gas orifice no. 5 natural gas MF	Ugello spia Nr.5 EG MF	Waakvlamspuitstuk Nr.5 EG MF
13	Cutting ring D4mm (2x)	Dado D4mm (2x)	Bicon D=4 mm voor ontst.brander (2x)
14	ionisation cable AE	Cavo di ionizzazione AE	ionisatiekabel AE
15	Screw DIN7500 M4x20 A3K kit	Viti (Set) M4x20 DIN7500 (4pz.)	schroef M4x20 DIN7500 (4x)
15	screw M5x16 A3K self-tapping (6x)	Vite M5x16 A3K (6x)	schroef M5x16 A3K (6x)
16	Pilot gas line DA4	Cavo di accensione gas DA4	Ontstekingsleiding RECHTS 71/8
16	Pilot gas line DA4 VR4601/ 8 li V1	Tube gas di accensione DA4 VR4601/ 8 li	Ontstekingsgasleiding DA4 VR4601/8 li V1
16	pilot gas line DA4 VR4601 12Gld li	Tube gas di accensione DA4 VR4601/12 li	ontstekingsgasleiding DA4 VR4601 12Gld

Übersetzungsliste
List of translations

Traduzione delle descrizioni
Vertalinglijst

Pos	Description	Descrizione	Benaming
16	pilot gas line DA4 VR4601 12Gld re V1	Tubo gas di accensione DA4 VR4601 12Gld	ontstekingsgasleiding DA4 VR4601/12 re
17	Pilot gas line DA4	Cavo di accensione gas DA4 MBDLE 407 131	Ontstekingsleiding LINKS 130/14
18	Swing screw connection 4-1/8	Avvitamento orientabile 4-1/8 compl.	Schroefkoppeling Gasblok CG15-CG20
19	Pilot gas connection Honeyw. D4mm	Raccordo Honeywell D4	Koppeling Honeywell D4
5	Element of construction	Gruppo di costruzione	Montagegroep
1	Pipe piece with flange Honeywell	Pezzo di tubo con Flangia Honeywell	Aansluitstuk met flens voor VR4601
2	Cylinder head screw DIN912 M5x12 (10x)	Cylinder head screw DIN912 M5x12 (10x)	Cylinder head screw DIN912 M5x12 (10x)
3	o-ring 26,57x3,53 DVGW (5x)	o-ring 26,57x3,53 DVGW (5x)	O-ring 26,57x3,53 DVGW (5x)
4	Gas valve VR4601CB	Valvola del gas VR4601CB	Gasblok VR4601CB
5	Pilot gas connection Honeyw. D4mm	Raccordo Honeywell D4	Koppeling Honeywell D4
6	O-ring HON V44	Anello tenuta HON V44	O-ring voor gasblok HON V44
7	Cylinder head screw DIN912 M5x12 (10x)	Cylinder head screw DIN912 M5x12 (10x)	Cylinder head screw DIN912 M5x12 (10x)
8	Flange RP 3/4 stretch packed	Flangia RP3/4 in linea retta	Flens C 3/4 recht voor VR4601
9	Cover plug	Coperchio Spina	Afdekplaatje gasblok G124/G234
10	Pan-head screw ISO7045 M3x60 4,8 H A3K	Vite a testa ISO7045 M3x60 4,8 H A3K	Lenskopschroef ISO7045 M3x60 4,8 H A3K
11	Pan-head screw ISO7045 M3x55 4,8 H A3K	Vite a testa ISO7045 M3x55 4,8 H A3K	Lenskopschroef ISO7045 M3x55 4,8 H A3K
	Adapter KZ 165	Adattore Kennz. 165	Adapter Kennz. 165
6	Element of construction	Gruppo di costruzione	Montagegroep
1	Gas control valve MBDLE407 Dungs	VALVOLA GAS G 434 MBDLE 407	Gasklep DUNGS MBDLE 407 (150-225 kW)
2	Pressure tapping G1/8"	Presa pressione G1/8"	Meetnippel gasklep G1/8"
3	Washer 10x13,5x1,5 Cu	Guarnizione 10x13,5x1,5 Cu	Dichtring 10x13,5x1,5 Cu GASKLEP
4	O-ring 36x3 MBDLE407	Anello di tenuta 36x3	O-ring 36x3
5	Hexagon nut DIN6923 M8 A3K (10x)	Dado esagonale DIN6923 M8 A3K (10x)	Zeskantmoer DIN6923 M8 A3K (10x)
6	Pipe piece with flange MBDLE407	Pezzo di tubo con Flangia MBDLE407	Buisflens
7	Flange MBDLE407 3/4	Flangia MBDLE407 3/4	Flens MBDLE/VEF407 3/4
8	Pipe piece with flange Honeywell	Pezzo di tubo con Flangia Honeywell	Aansluitstuk met flens voor VR4601
9	Cylinder head screw DIN912 M5x12 (10x)	Cylinder head screw DIN912 M5x12 (10x)	Cylinder head screw DIN912 M5x12 (10x)
10	o-ring 26,57x3,53 DVGW (5x)	o-ring 26,57x3,53 DVGW (5x)	O-ring 26,57x3,53 DVGW (5x)
11	Gas valve VR4601CB	Valvola del gas VR4601CB	Gasblok VR4601CB
12	Pilot gas connection Honeyw. D4mm	Raccordo Honeywell D4	Koppeling Honeywell D4
13	O-ring HON V44	Anello tenuta HON V44	O-ring voor gasblok HON V44
14	Cylinder head screw DIN912 M5x12 (10x)	Cylinder head screw DIN912 M5x12 (10x)	Cylinder head screw DIN912 M5x12 (10x)
15	Flange RP 3/4 stretch packed	Flangia RP3/4 in linea retta	Flens C 3/4 recht voor VR4601
16	Cover plug	Coperchio Spina	Afdekplaatje gasblok G124/G234
18	Pan-head screw ISO7045 M3x60 4,8 H A3K	Vite a testa ISO7045 M3x60 4,8 H A3K	Lenskopschroef ISO7045 M3x60 4,8 H A3K
18	Pan-head screw ISO7045 M3x55 4,8 H A3K	Vite a testa ISO7045 M3x55 4,8 H A3K	Lenskopschroef ISO7045 M3x55 4,8 H A3K
	Matted filter MBDLE407	Filtro MBDLE407	Filter MBDLE407
	Adapter KZ 165	Adattore Kennz. 165	Adapter Kennz. 165
7	Element of construction	Gruppo di costruzione	Montagegroep
1	Gas connection pipe 660mm long	Tubo di raccordo gas AZ334X 660mm lungh.	Gasbuis kpl. AZ334-71/8
1	Gas connection pipe 894mm long	Tubo di raccordo gas AZ334X 894mm lungh.	Gasbuis kpl. AZ334-110/12
1	gas conn pipe AZ334X V2 l=822	Tubo gas di raccordo AZ334X V2 l=822	Aansluitgaspijp AZ334X V2 l=822
1	gas conn pipe AZ334X V2 l=876	Tubo gas di raccordo AZ334X V2 l=876	Gasbuis AZ334X V2 l=876
2	locking screw	Vite di chiusura	Afdekschroef
3	Washer 13x18x1,5 (5x)	Guarnizione 13x18x1,5 (5x)	Dichting 18 x 13 x 1,5 (5x)
4	Seal D27x38x2 DVGW packed	Guarnizione 27x38x2mm C4400 Klinger SIL	Dichting 27x38x2mm voor gasbuis
5	Igniter- E3713/5 S03	dispositivo di accensione E3713/5 S03	ontstekingsunit E3713/5 S03
6	Screw DIN7981 F ST3,5X9,5 A3K (10x)	Vite DIN7981 F ST3,5X9,5 A3K (10x)	Schroef DIN7981 ST3,5X9,5 A3K (10x)
8	Element of construction	Gruppo di costruzione	Montagegroep
1	Burner control G105W	Regolazione bruciatore G105W compl.	branderautomaat G105W S01
2	connecting lead 950mm	Cavo di collegamento 950mm	aansluitkabel 950mm
3	Burner control box DKG-972-N-21, V2	automatismo di combustione DKG972-N-21	Branderaut. DKG972-N-21 condensator
4	Socket S 98 9-polig Nr 75300 packet	Zoccolo S 98 9-polig Nr 75300	Sokkel vr relais Satronic (+zijplaatje)
5	Connecting cable for ignition FZLK 1,00	Cavetto accensione FZLK 1,00 03/43 850mm	Ontst.kabel FZLK 1,00 03/43 850mm
6	connecting lead 1m solenoid valve	Cavo di collegamento 1m	Aansluitkabel compl.900 Ig (G324X EL)
7	Connecting cable for Timed ignition	Cavo collegamento elettr. Acc. 950mm lun	Aansluitkabel 950 Ig. (G324X EL.ONTST.)
8	Female contact ST18/4 with strain relief	Boccola ST 18/4 + Fermo antitrazione	Huls ST 18/4 + Trekontlasting

Bosch Thermotechnik GmbH
Sophienstraße 30-32
D-35576 Wetzlar
www.buderus.de

Buderus