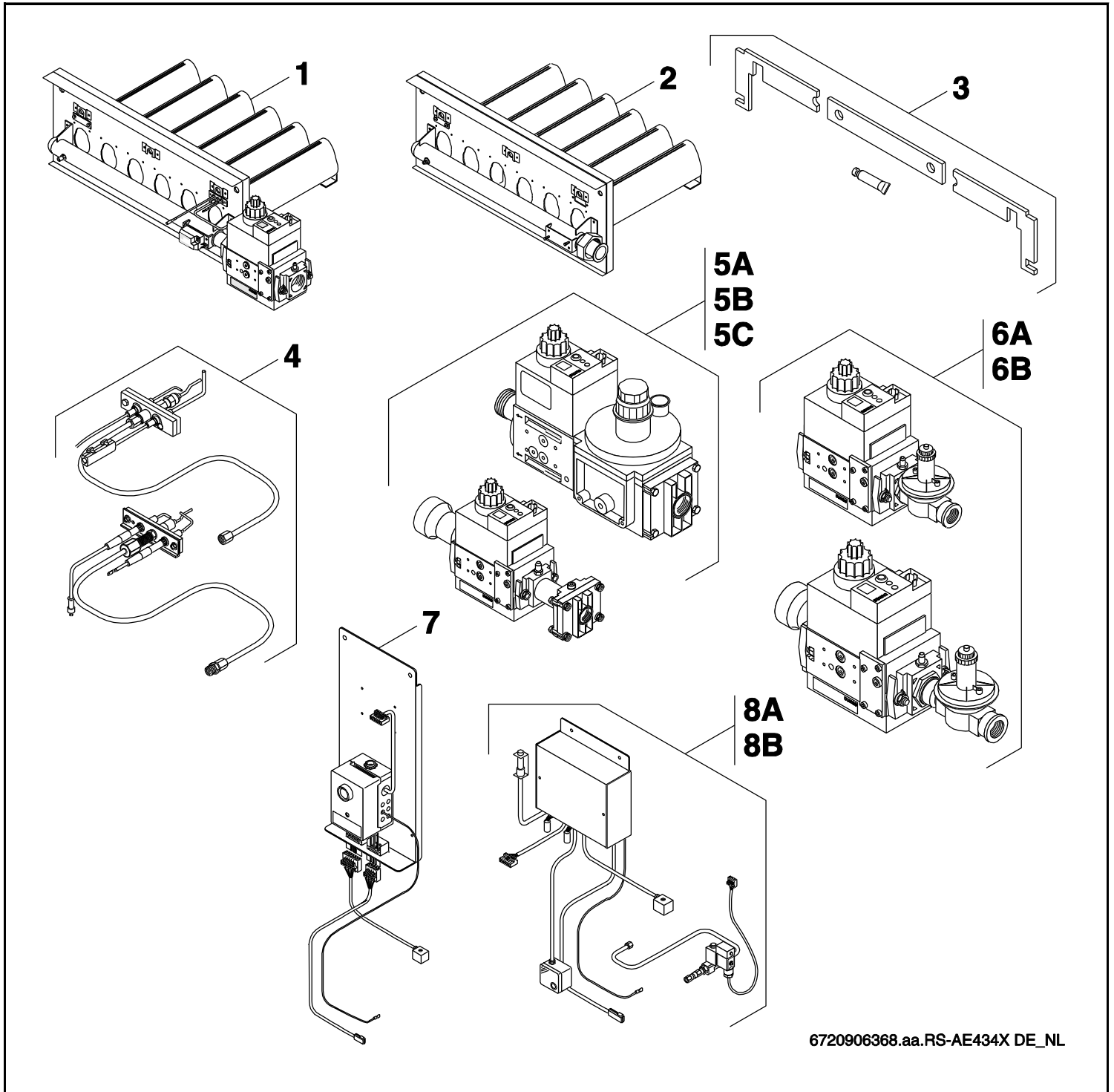


Atmosphärischer Gasbrenner AE434X DE/NL



Buderus

[de] Wichtige Hinweise zur Installation/Montage

Die Installation/Montage muss durch eine für die Arbeiten zugelassene Fachkraft unter Beachtung der geltenden Vorschriften erfolgen.

[en] Important notes on installation/assembly

The installation/assembly must be carried out by a professional who is authorised to do the work, and with due regard to the relevant regulations.

[fr] Instructions importantes pour l'installation/le montage

L'installation/le montage doit être effectué(e) par un spécialiste qualifié pour les opérations concernées et dans le respect des prescriptions applicables.

[bg] Важни указания във връзка с инсталацията/монтажа

Инсталацията/монтажът трябва да се извършва от лицензиран за работите специалист в съответствие с приложимите разпоредби.

[cs] Důležité pokyny k instalaci/montáži

Instalaci/montáž musí při dodržení platných předpisů provést odborný pracovník s příslušným oprávněním pro tyto práce.

[da] Vigtige anvisninger til installationen/monteringen

Installationen/monteringen skal foretages af en godkendt installatør under overholdelse af de gældende forskrifter.

[el] Σημαντικές υποδείξεις για την εγκατάσταση/συναρμολόγηση

Η εγκατάσταση/συναρμολόγηση πρέπει να πραγματοποιείται από εξουσιοδοτημένο για τις εργασίες αυτές τεχνικό προσωπικό, το οποίο θα πρέπει να φροντίζει ώστε να τηρούνται οι ισχύουσες διατάξεις.

[es] Indicaciones importantes para instalación/montaje

La instalación/el montaje lo debe realizar personal especializado autorizado para los trabajos, respetando las prescripciones vigentes.

[et] Olulised juhised paigaldamiseks/montaažiks

Paigaldamist/montaaži tohib läbi viia selleks volitusi omav spetsialist, arvestades kehtivaid nõudeid.

[fi] Belangrijke aanwijzingen betreffende de installatie/montage

De installatie/montage moet worden uitgevoerd door een voor de werkzaamheden geautoriseerde installateur. Hij moet rekening houden met de geldende voorschriften.

[fi] Tärkeitä asennus- ja kokoonpano-ohjeita

Näihin töihin hyväksytyyn ammattiasentajan pitää suorittaa asennus- ja kokoonpanotyöt voimassa olevien määräysten mukaisesti.

[hu] Fontos tudnivalók az installáláshoz/szereléshez

Az installálás/szerelés egy, a munkákra felhatalmazott szakembernek kell végeznie, az érvényes előírások figyelembevételével.

[it] Avvertenze importanti per l'installazione/il montaggio

L'installazione/il montaggio deve aver luogo ad opera di una ditta specializzata ed autorizzata in osservanza delle disposizioni vigenti.

[he] מציגים את הבהרות חשובות לגבי התקנת/הרכבת המוצר

התקנת/הרכבת המוצר חייבת להיעשות על ידי גורם מקצועי שהוסמך לכך, תוך הקפדה על מילוי כל התקנות הרלוונטיות.

[lt] Svarbios instaliavimo ir (arba) montavimo nuorodos

Instaliuoti ir montuoti, laikantis galiojančių taisyklių, leidžiama kvalifikuotiems specialistams, kurie buvo įgalioti šiems darbams atlikti.

[lv] Svarīgi norādījumi par iekārtas uzstādīšanu / montāžu

Iekārtas uzstādīšanu/montāžu ir jāveic specializētām sertificētām speciālistam, ievērojot spēkā esošos noteikumus.

[nl] Belangrijke aanwijzingen betreffende de installatie/montage

De installatie/montage moet worden uitgevoerd door een voor de werkzaamheden geautoriseerde installateur rekening houdend met de geldende voorschriften.

[no] Viktig informasjon om installasjon/montering

Installasjonen/monteringen skal gjennomføres av autorisert installatør, og gjeldende forskrifter skal følges.

[pl] Ważne wskazówki dotyczące instalacji/montażu

Zainstalowanie/montaż muszą być wykonane przez uprawnionego do tego rodzaju prac specjalistę przy zachowaniu obowiązujących przepisów.

[pt] Indicações importantes relativas à instalação/montagem

A instalação/montagem deve ser efectuada por um técnico especializado com qualificação para estes trabalhos, tendo em atenção os regulamentos em vigor.

[ro] Indicații importante privind instalarea/montajul

Instalarea/montajul trebuie realizate de către un specialist autorizat pentru lucrările respective, respectându-se prescripțiile valabile.

[ru] Важные указания по подключению/монтажу

Подключение/монтаж должны выполнять специалисты, имеющие допуск к выполнению таких работ, при соблюдении действующих норм и правил.

[sk] Dôležité pokyny týkajúce sa inštalácie/montáže

Inštaláciu/montáž musí realizovať odborník s oprávnením na výkon týchto prác, pričom musí dodržiavať platné predpisy.

[sl] Pomembni napotki za namestitvev/montažo

Namestitvev/montažo mora izvesti strokovnjak, pristojen za tovrstna dela, ob upošte vanju veljavnih predpisov.

[sr] Važna uputstva za ugradnju i montažu

Ugradnju i montažu moraju da obave samo stručna lica ovlašćena za izvođenje takvih radova koja će poštovati važeće propise.

[sv] Viktiga anvisningar för installation/montering

Installationen/monteringen måste utföras av en behörig och fackkunnig person enligt gällande föreskrifter.

[tr] Kurulum/Montaj ile ilgili önemli uyarılar

Kurulum/Montaj çalışmaları sadece yetkili bayiler tarafından aşağıda belirtilen talimatlar dikkate alınarak yapılmalıdır.

[uk] Важливі вказівки щодо установки/монтажу

Установку/монтаж мають здійснювати фахівці, що мають дозвіл на проведення цих робіт, із дотримання чинних приписів.

[zh] 安装方面的重要提示

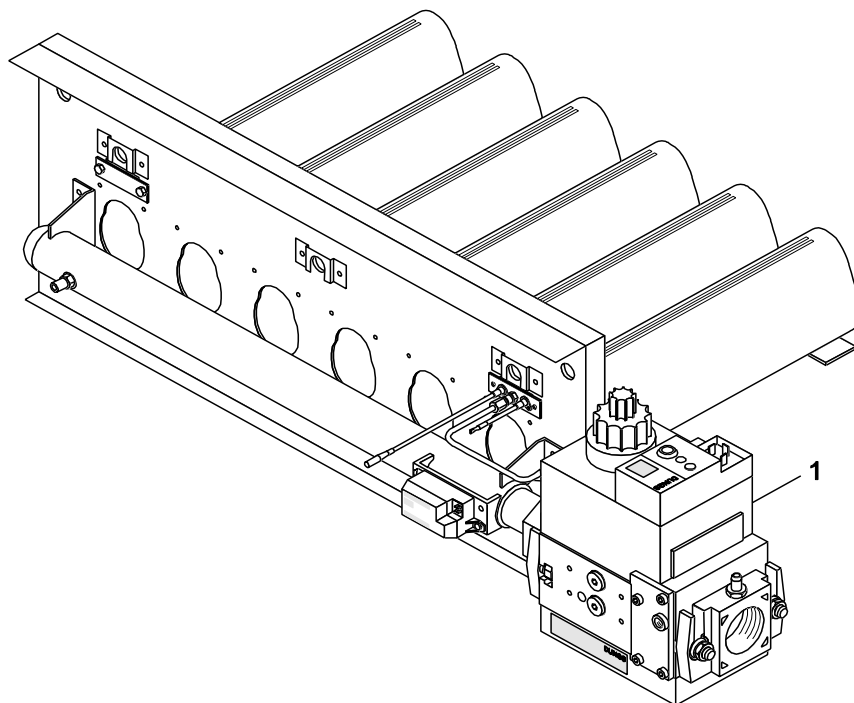
必须由受许可承担该项工作的专业人员遵照相关法规进行安装。

[ar] ملاحظات هامة للتثبيت/التجميع
يجب أن يتم التثبيت/التجميع من قبل متخصص مصرح له بالعمل، مع مراعاة اللوائح السارية.

[fa] تذکرات مهم در باره نصب/مونتاژ
نصب/مونتاژ باید توسط فردی حرفه ای که مجاز به انجام این کار است، و همچنین با توجه کامل به مقررات مربوطه انجام شود.

[he] הנחיות חשובות להתקנה / הרכבה
ההתקנה / ההרכבה חייבת להתבצע על ידי גורם מקצועי שהוסמך לכך, תוך הקפדה על מילוי כל התקנות הרלוונטיות.

Ersatzteilliste
Spare parts list



Kurzschreibweisen:

- 150/7 = 150kW, 7 Glieder
- 175/8 = 175kW, 8 Glieder
- 200/9 = 200kW, 9 Glieder
- 225/10 = 225kW, 10 Glieder
- 250/11 = 250kW, 11 Glieder
- 275/12 = 275kW, 12 Glieder
- 300/13 = 300kW, 13 Glieder
- 325/14 = 325kW, 14 Glieder
- 350/15 = 350kW, 15 Glieder
- 375/16 = 375kW, 16 Glieder

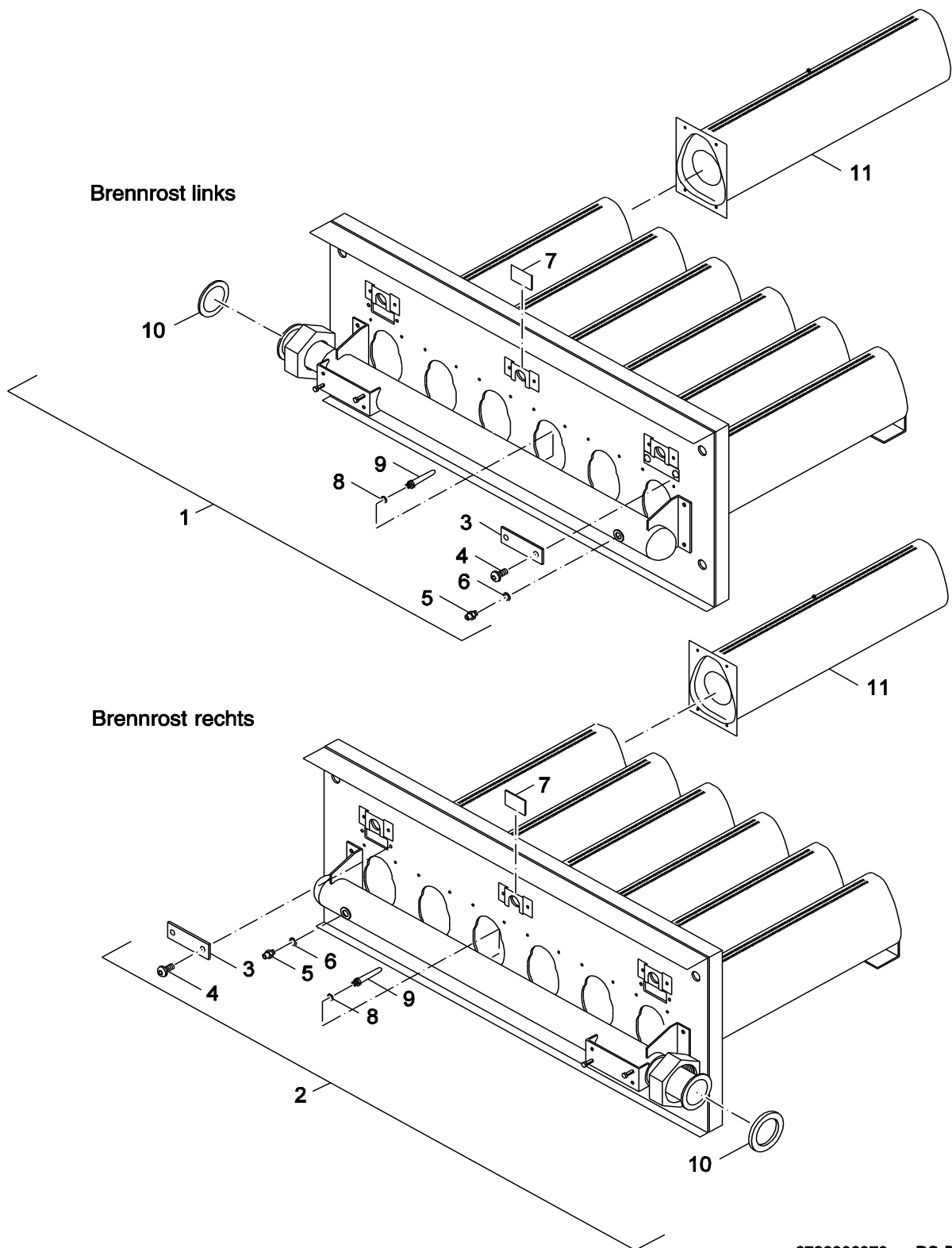
6720906369.aa.RS-Brennervari

Brennervarianten
Burner versions

1

Atmosphärischer Gasbrenner
AE434X DE/NL

Ersatzteilliste
Spare parts list



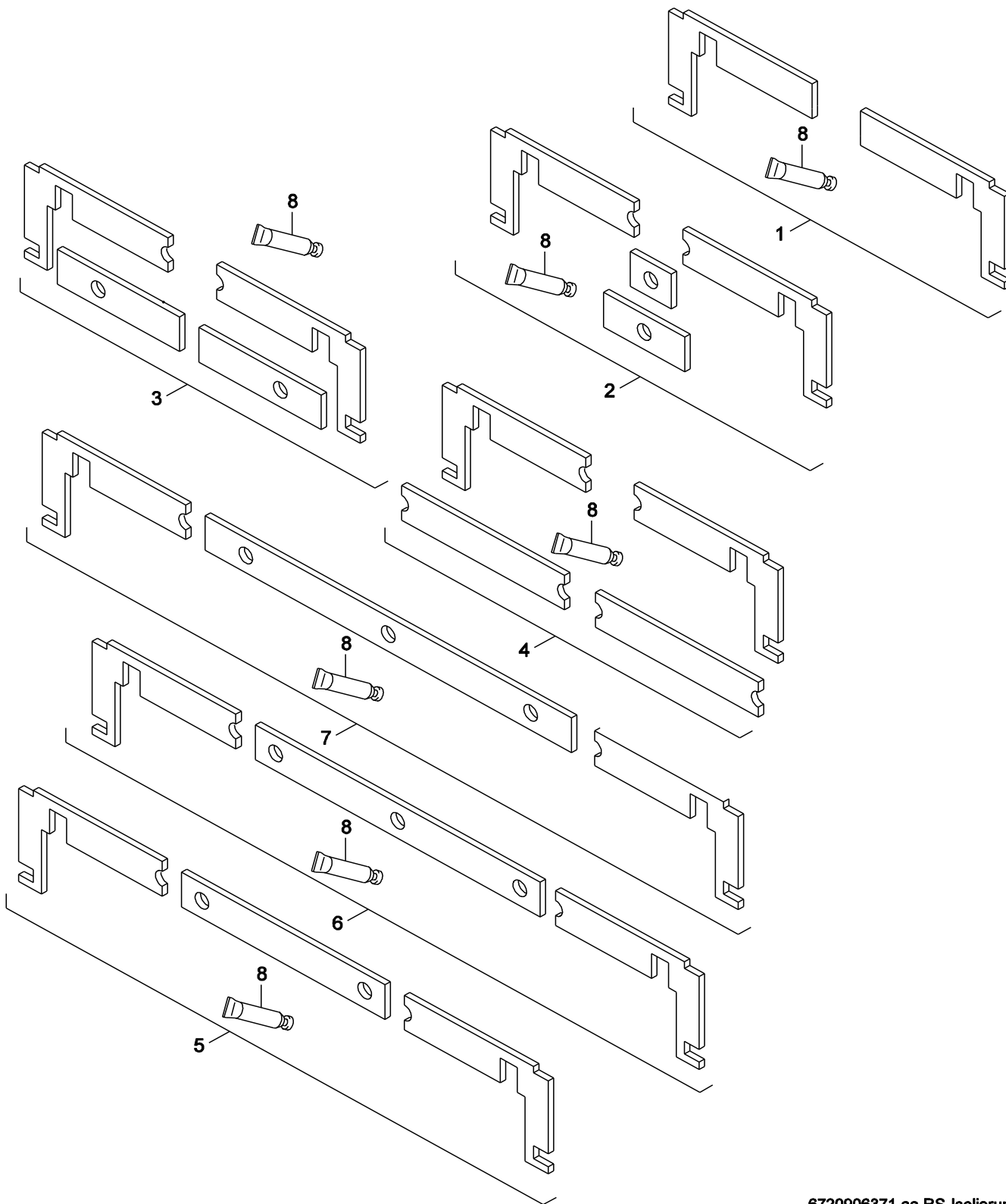
6720906370.aa.RS-Brennrost

Brennrost
burner grate

2

Atmosphärischer Gasbrenner
AE434X DE/NL

Ersatzteilliste
Spare parts list



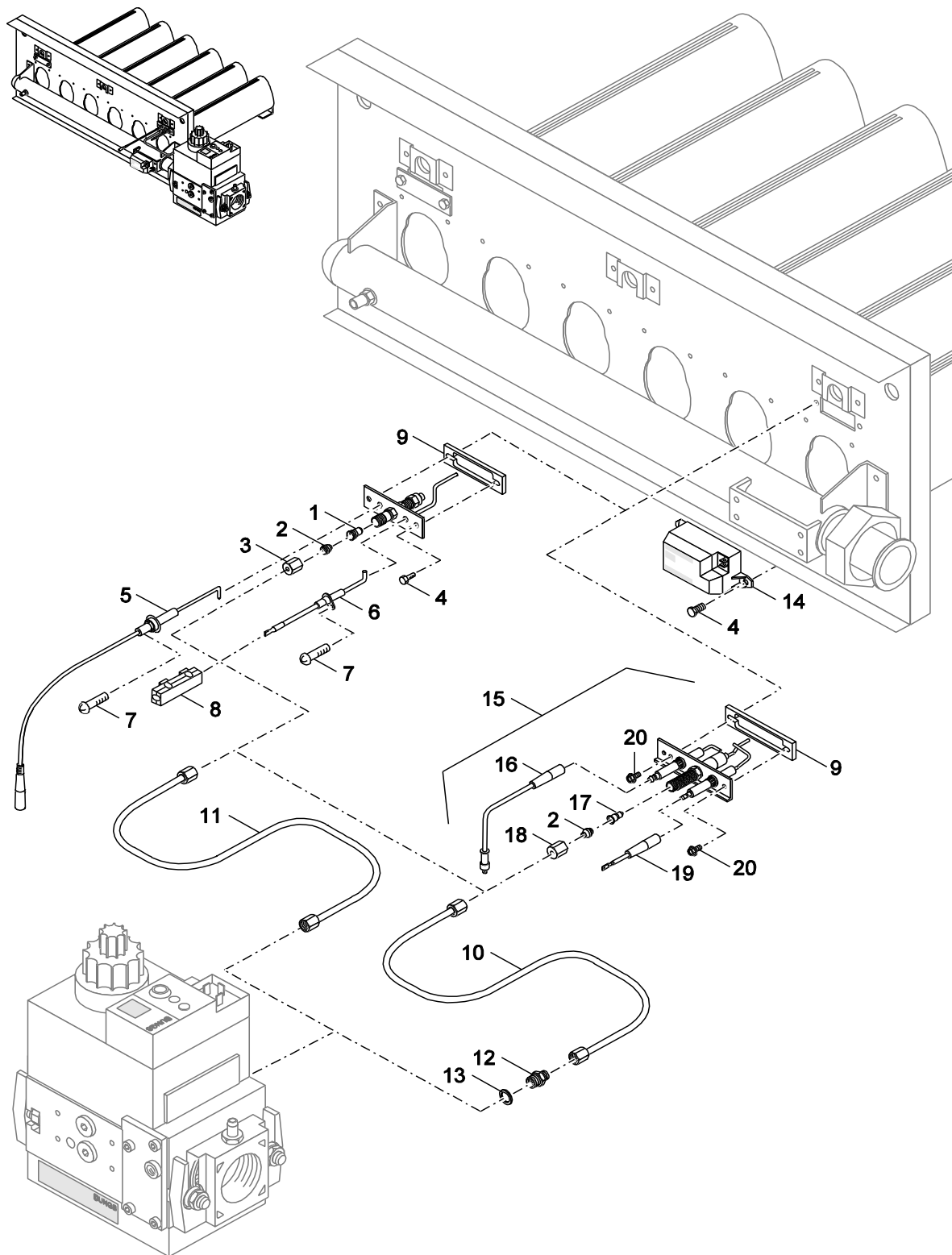
6720906371.aa.RS-Isolierung

Isolierung
insulation

3

Atmosphärischer Gasbrenner
AE434X DE/NL

Ersatzteilliste
Spare parts list



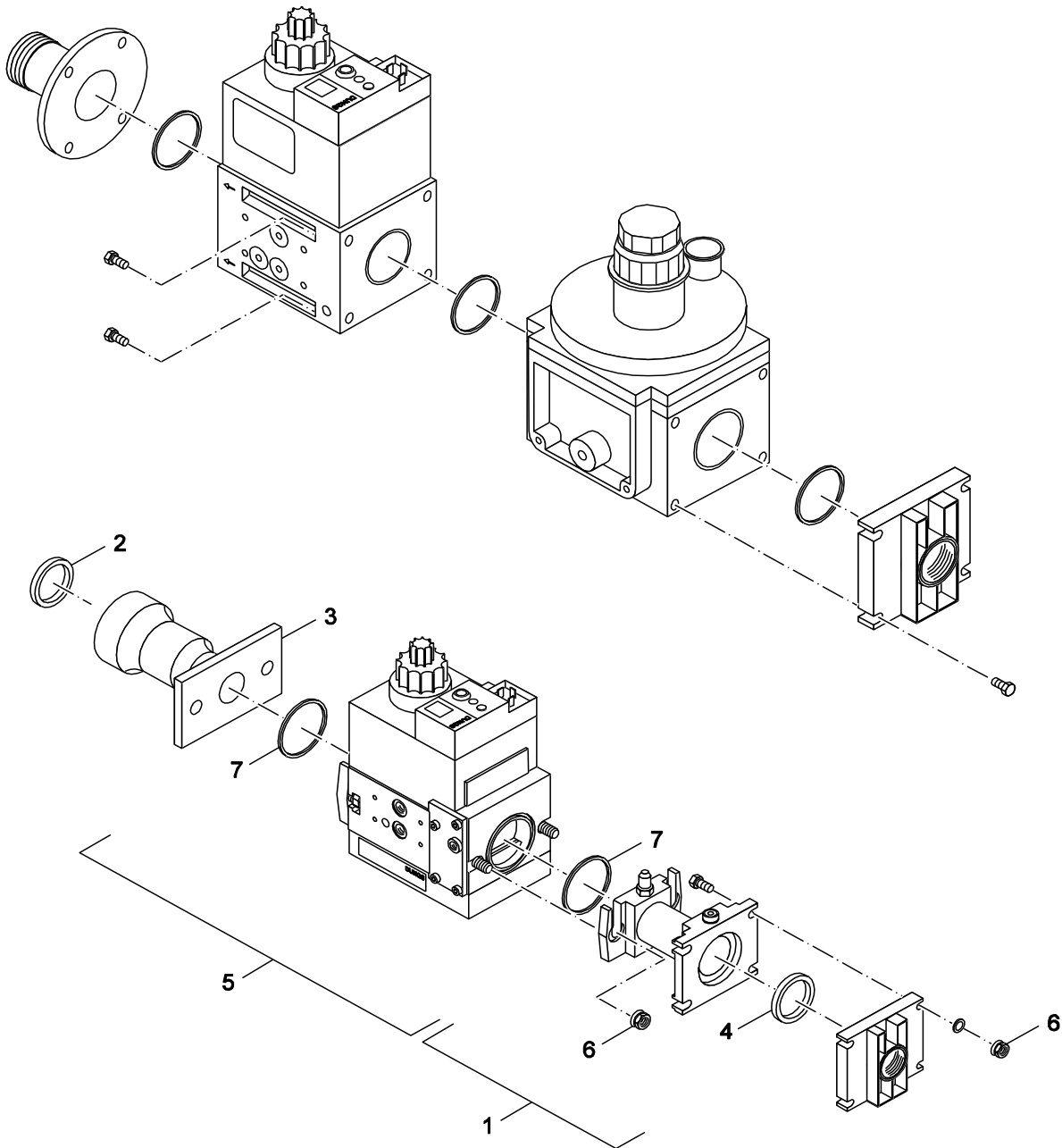
6720906372.aa.RS-Zündbrenner

Zündbrenner
Pilot burner

4

Atmosphärischer Gasbrenner
AE434X DE/NL

Ersatzteilliste
Spare parts list



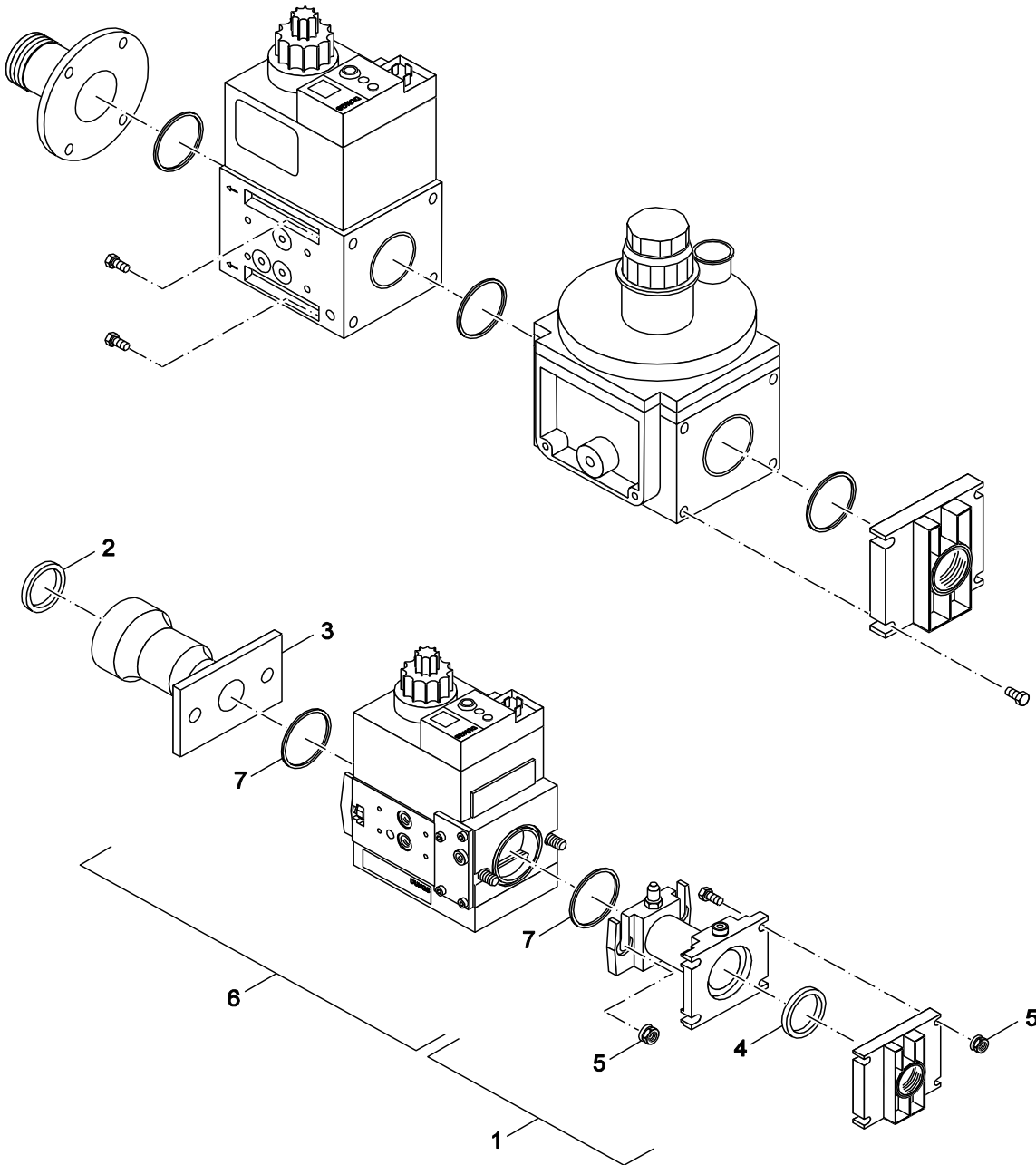
6720906373.aa.RS-Umrüst-Set DMV507/MBDLE407

5
A
Umrüst-Set DMV507/MBDLE407
gas conversion kit DMV507/MBDLE407

Atmosphärischer Gasbrenner
AE434X DE/NL

Pos	Bezeichnung Description	Bestell-Nr. Ordering no.	Gasart Gas type	AE434 X																Bemerkungen Remarks
1	Umrüstset DMV507 auf MBDLE 407	7 747 024 868		■																150/7-175/8
2	Dichtung D42x55x2mm KL-SILC4400 DVGW-zug	5489364		■																
3	Rohrstück m Flansch MBDLE407	7 747 024 194		■																
4	Dichtung D43x75x1,5	2515504		■																
5	Armatur MBDLE407 Dungs	5181936		■																
6	6kt-Mutter DIN6923 M8 A3K (10x)	8 718 571 267 0		■																
7	O-Ring 36x3 f Gasarmatur MBDLE407	5181686		■																
Atmosphärischer Gasbrenner AE434X DE/NL																Umrüst-Set DMV507/MBDLE407 gas conversion kit DMV507/MBDLE407				5A

Ersatzteilliste
Spare parts list



6720906374.aa.RS-Umrüst-Set DMV512/MBDLE407

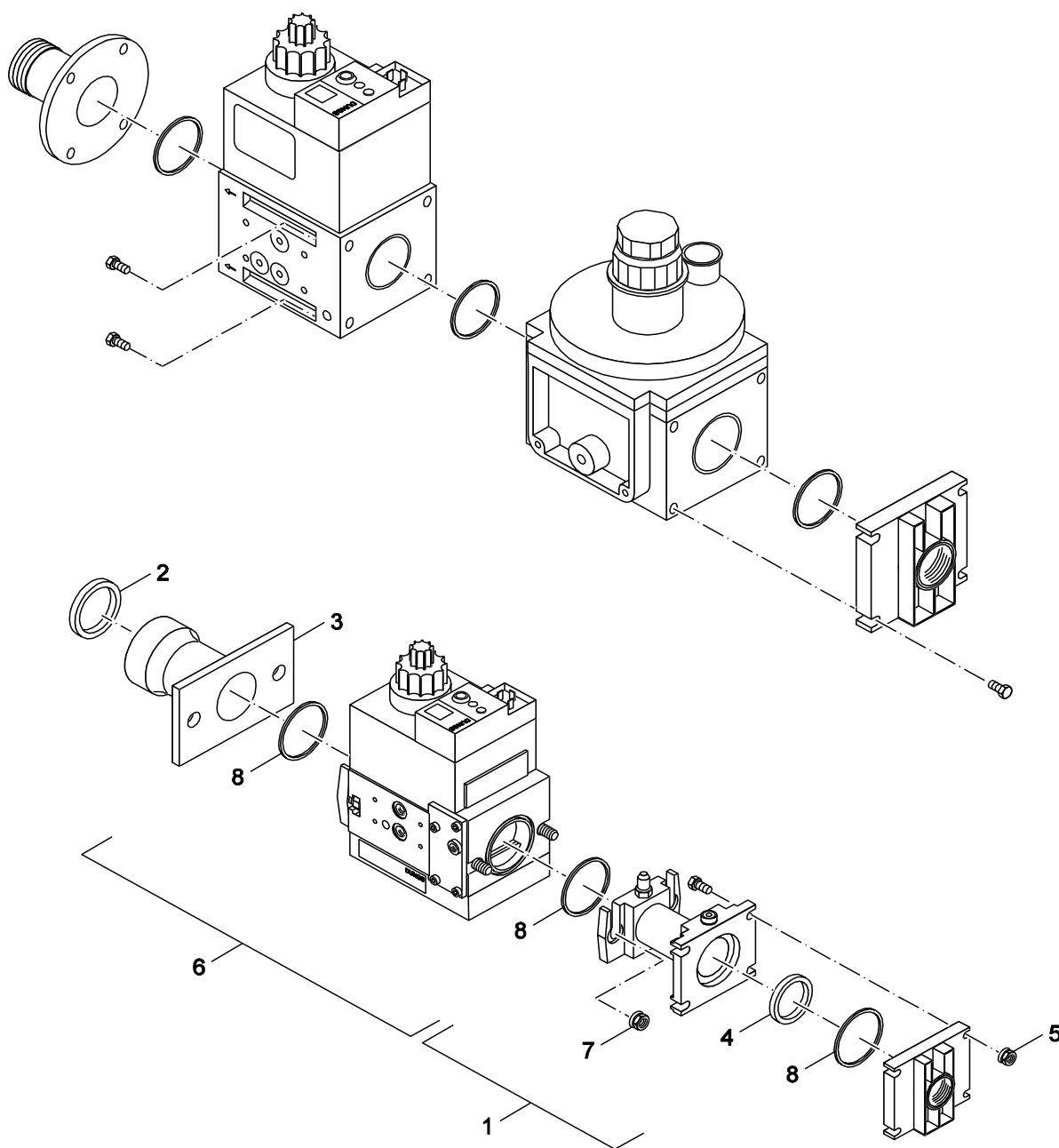
5
B

Umrüst-Set DMV512/MBDLE407
gas conversion kit DMV512/MBDLE407

Atmosphärischer Gasbrenner
AE434X DE/NL

Pos	Bezeichnung Description	Bestell-Nr. Ordering no.	Gasart Gas type	AE434 X																	Bemerkungen Remarks
1	Umrüstset DMV512 auf MBDLE 407	67900297		■																	200/9-225/10
2	Dichtung D42x55x2mm KL-SILC4400 DVGW-zug	5489364		■																	
3	Rohrstück m Flansch MBDLE407	7 747 024 194		■																	
4	Dichtung D57x96x1,5mm	2515165		■																	
5	6kt-Mutter DIN6923 M8 A3K (10x)	8 718 571 267 0		■																	
6	Armatur MBDLE407 Dungs	5181936		■																	
7	O-Ring 36x3 f Gasarmatur MBDLE407	5181686		■																	
Atmosphärischer Gasbrenner AE434X DE/NL																Umrüst-Set DMV512/MBDLE407 gas conversion kit DMV512/MBDLE407					5B

Ersatzteilliste
Spare parts list



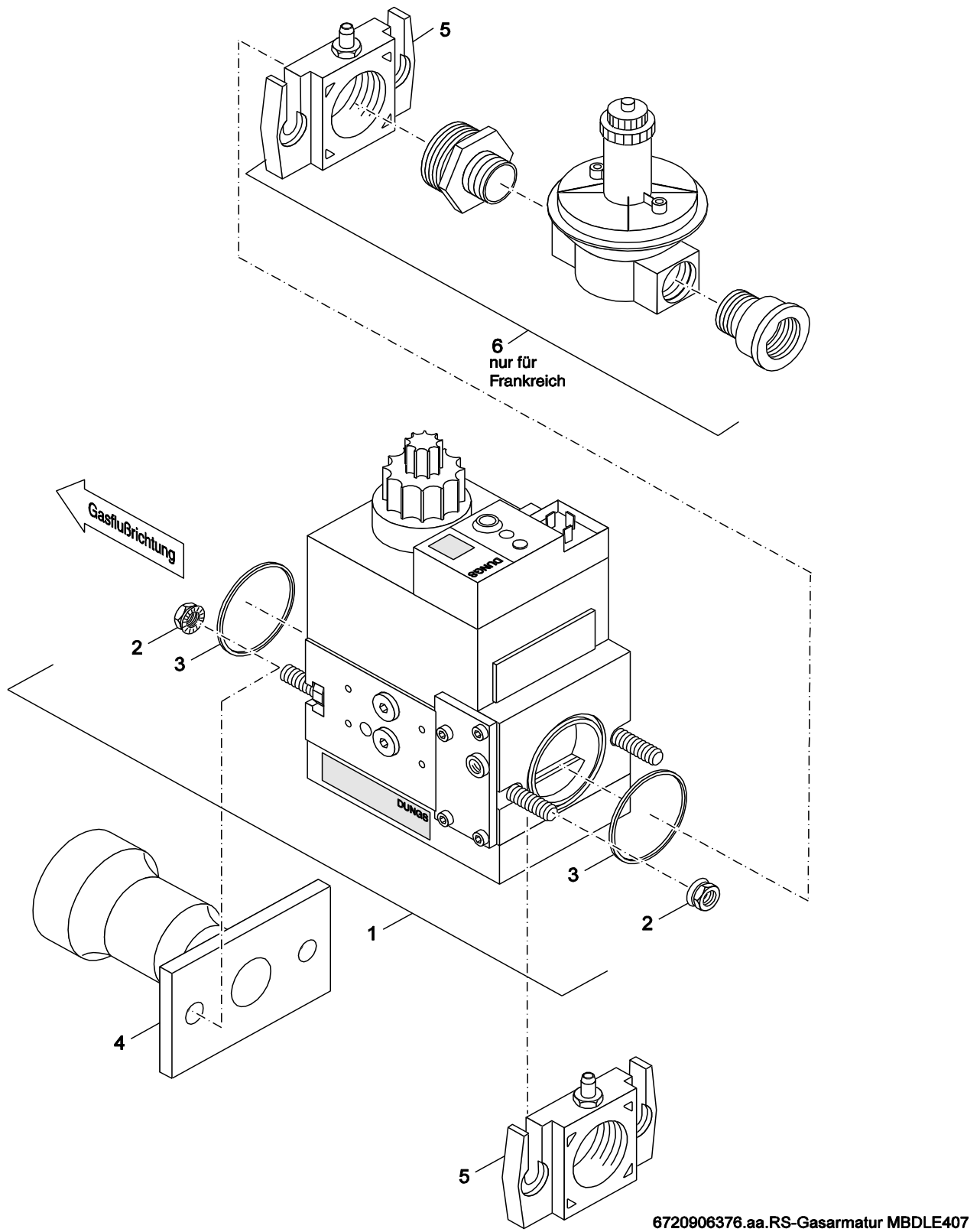
6720906375.aa.RS-Umrüst-Set DMV512/MBDLE412

5
C

Umrüst-Set DMV512/MBDLE412
gas conversion kit DMV512/MBDLE412

Atmosphärischer Gasbrenner
AE434X DE/NL

Ersatzteilliste
Spare parts list



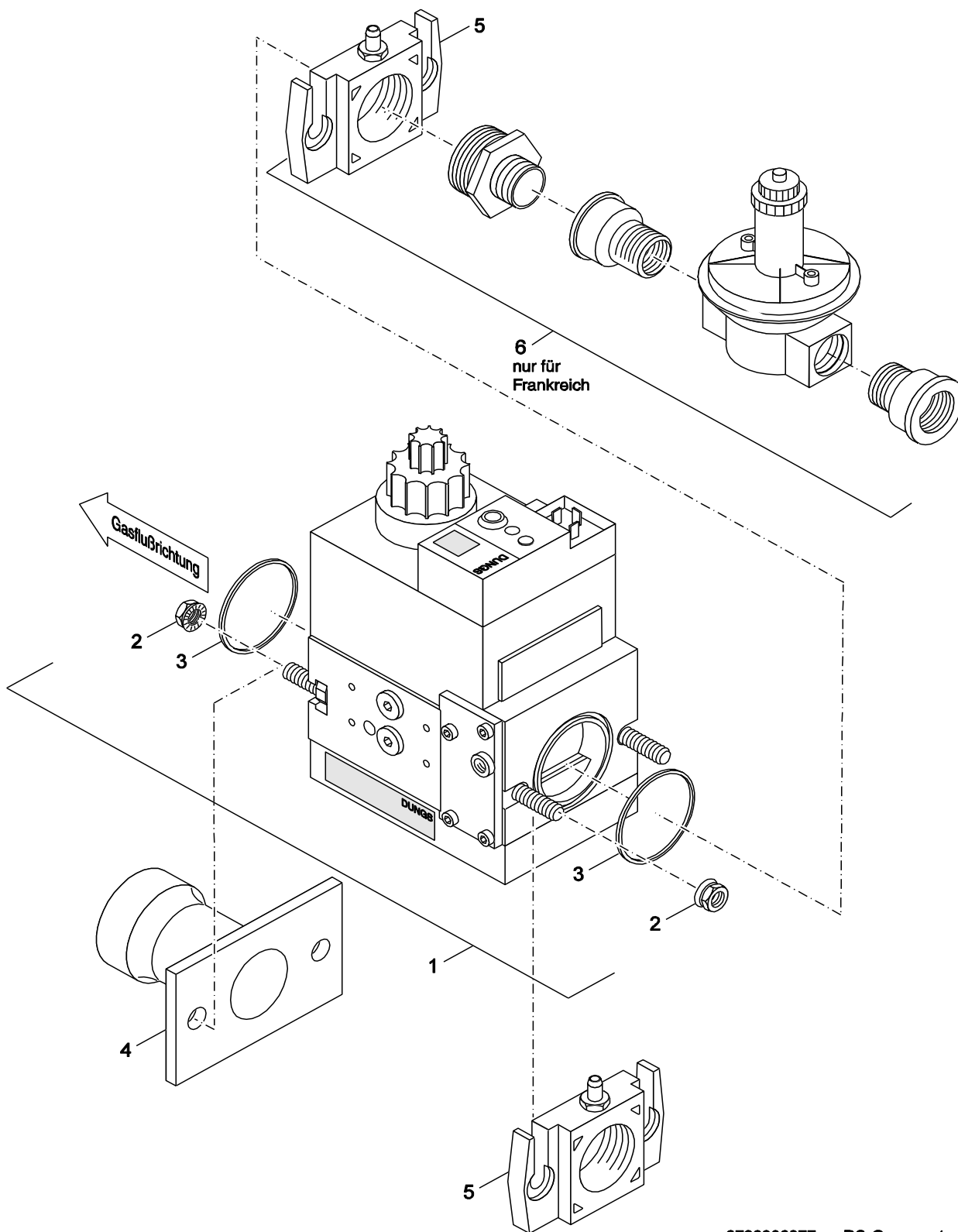
6
A

Gasarmatur MBDLE407
Gas valve MBDLE407



Atmosphärischer Gasbrenner
AE434X DE/NL

Ersatzteilliste
Spare parts list



6720906377.aa.RS-Gasarmatur MBDLE412

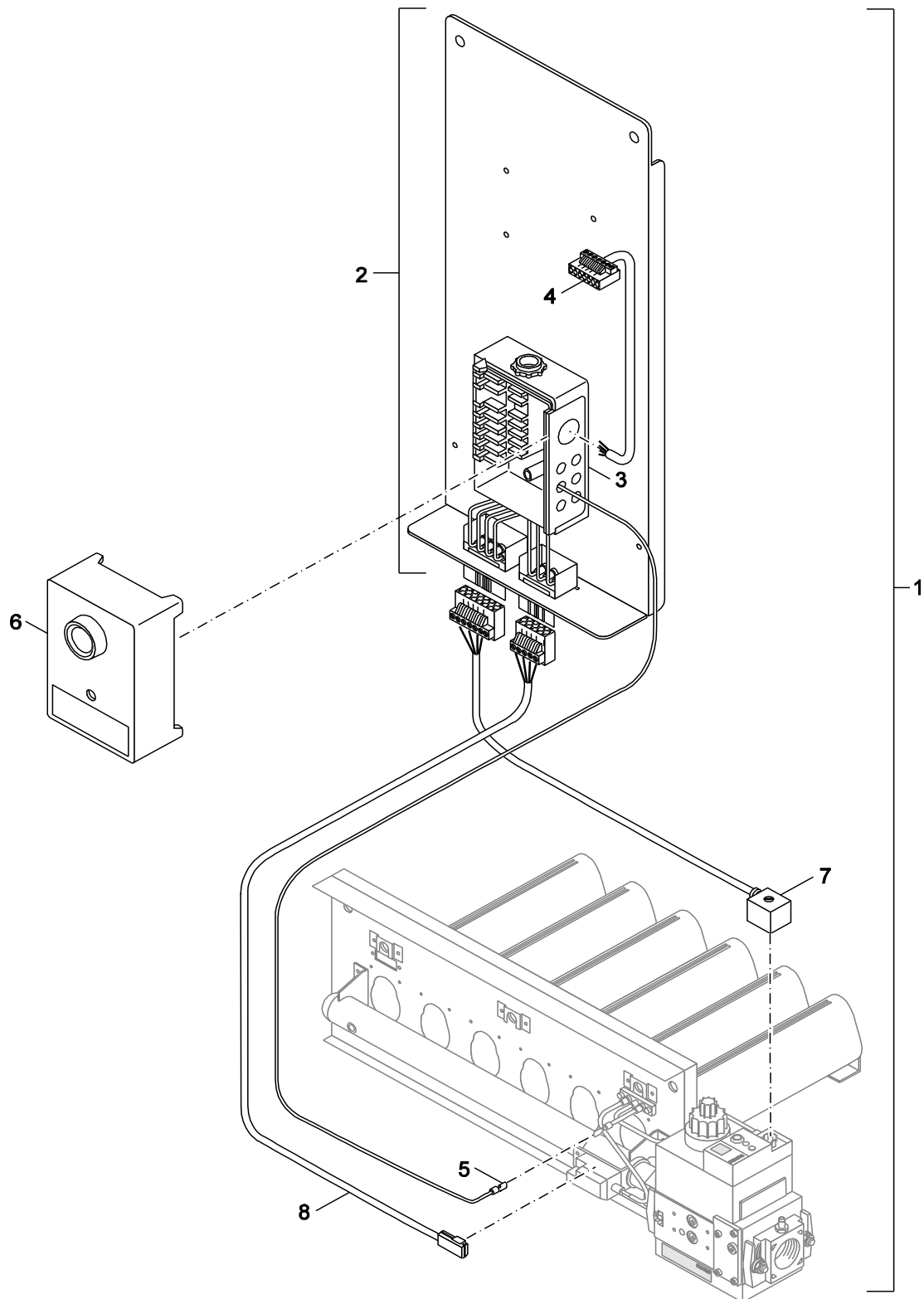
6
B

Gasarmatur MBDLE412
Gas valve MBDLE412



Atmosphärischer Gasbrenner
AE434X DE/NL

Ersatzteilliste
Spare parts list



6720906378.aa.RS-Brennersteuerung G113W analog

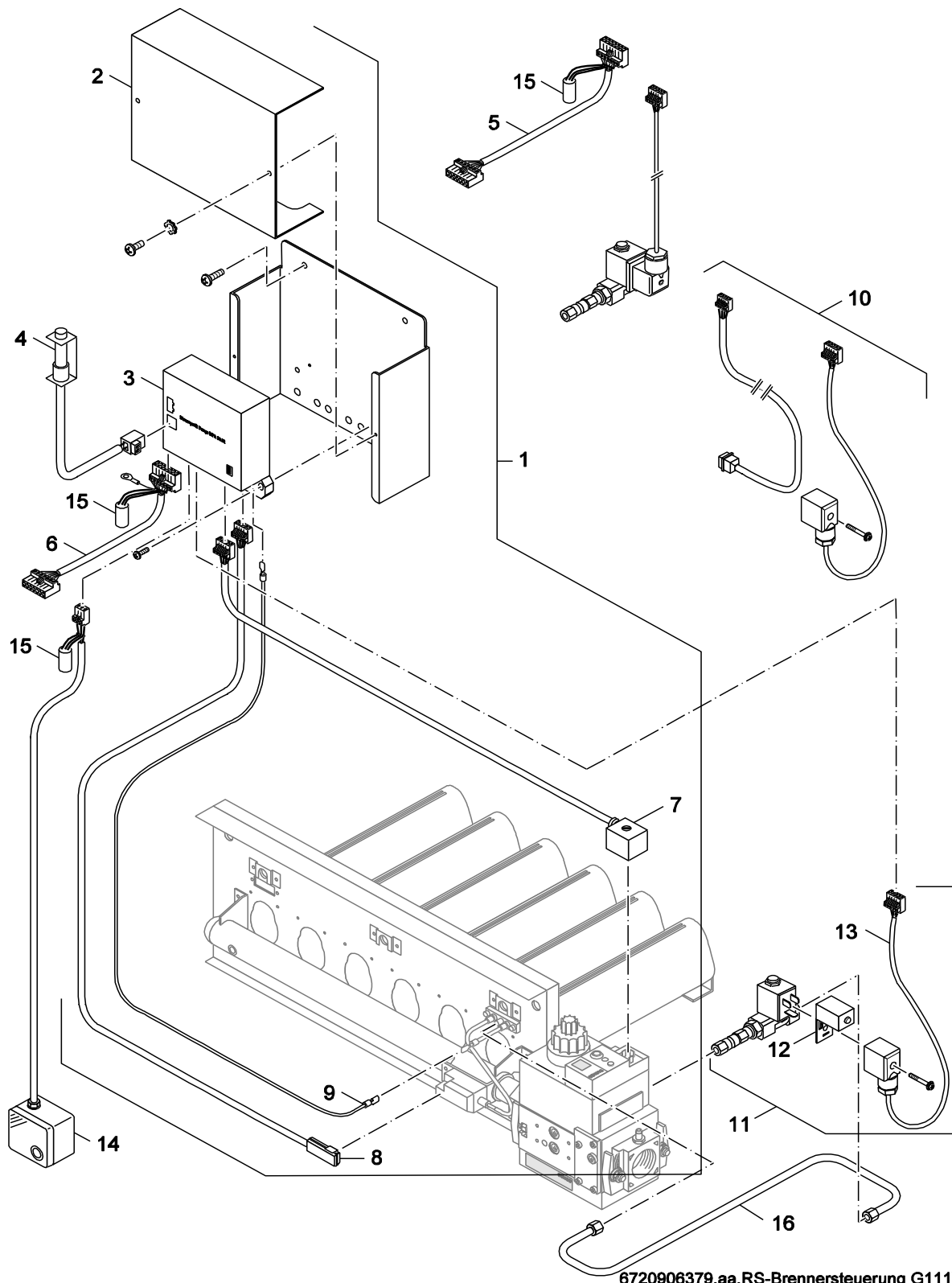
Brennersteuerung G113W
burner control G113W

Atmosphärischer Gasbrenner
AE434X DE/NL

7

Pos	Bezeichnung Description	Bestell-Nr. Ordering no.	Gasart Gas type	AE434 X																Bemerkungen Remarks
1	Brennersteuerung G113W S01 analog	5249788		■																
2	Montageblech G113/118W m Sockel	67900283		■																
3	Sockel S 98 9-polig Nr 75300	8 718 584 802		■																
4	Anschlussleitung Atm Gasbr 2500 verp	5181888		■																
5	Zündleitung FZLK 1,00 03/43 1000lg verp	5181890		■																
6	Gasf-Autom DKG-972-N-21 V2	8 718 584 071		■																
7	Anschlussleitung Magnetventil 1600 verp	5181902		■																
8	Anschlussleitung Taktzünder 1250lg verp	5181904		■																
Atmosphärischer Gasbrenner AE434X DE/NL																Brennersteuerung G113W burner control G113W				7

Ersatzteilliste
Spare parts list



6720906379.aa.RS-Brennersteuerung G111W digital

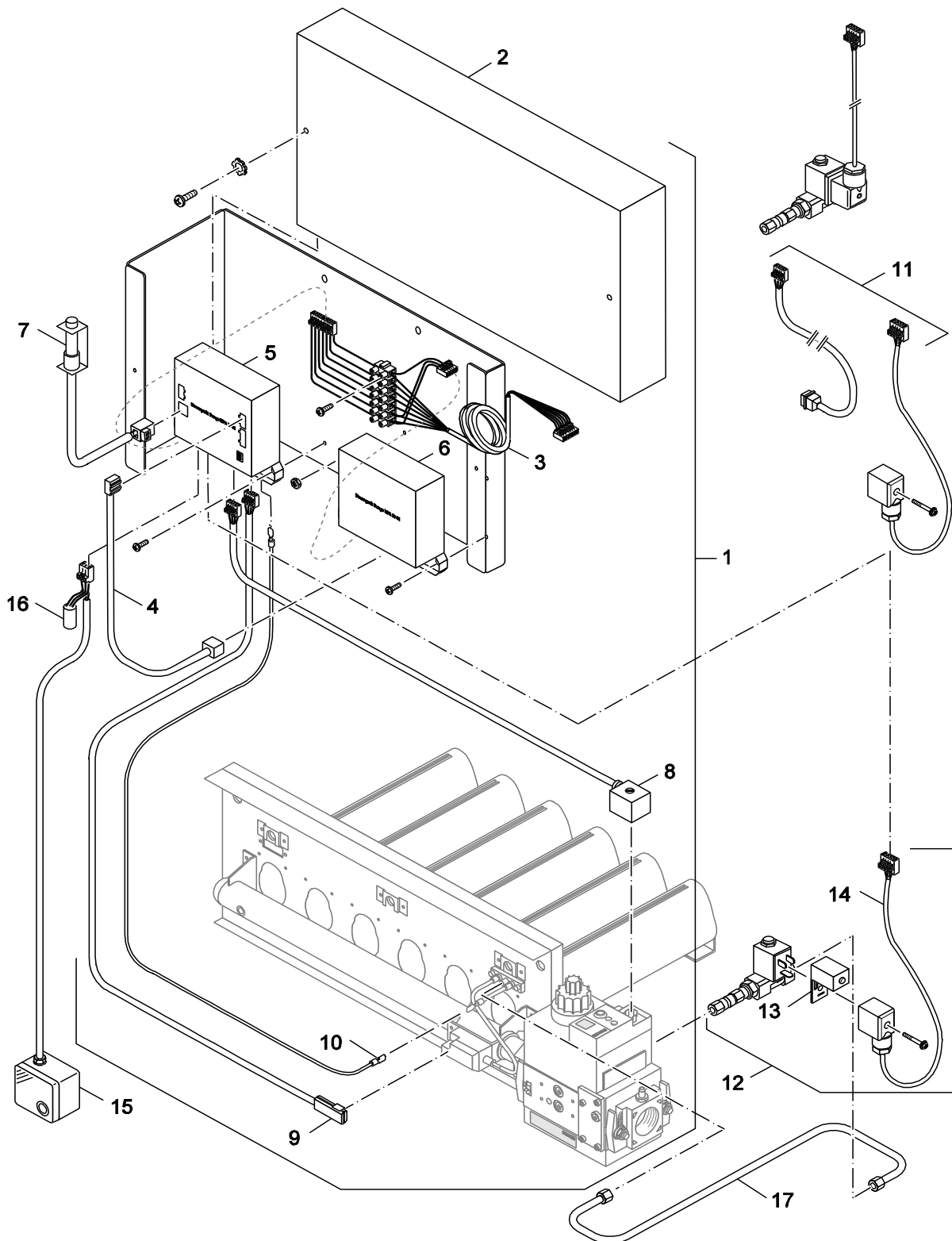
8
A

Brennersteuerung G111W
burner control G111W

Atmosphärischer Gasbrenner
AE434X DE/NL

Pos	Bezeichnung Description	Bestell-Nr. Ordering no.	Gasart Gas type	AE434 X																	Bemerkungen Remarks	
1	Brennersteuerung G111W S08	63023121		■																		
2	Gehäusedeckel G111W	63014712		■																		
3	Gasf-Autom MPA 50,02 V3.01	63029504		■																		
4	Fühler Abgas G111W	5991786		■																		
5	Anschlussleitung Brennst 2500 S05	63011527		■																	<G111W S06	
6	Anschlussleitung Brennst 2500 S06	63012977		■																		>G111W S05
7	Anschlussleitung Magnetventil 1600 verp	5181902		■																		
8	Anschlussleitung Taktzünder 1250lg verp	5181904		■																		
9	Zündleitung FZLK 1,00 43/43 1200lg verp	5181906		■																		
10	Anschlussleitung f Zündgasvent G434	63008094		■																		
11	Zündgasventil AE434X V3 EMV verp	7 747 018 644		■																		
12	EMV-Filter für Zündgasventil	7 747 016 017		■																		
13	Anschlussleitung Zündgasventil G434 V3	7 747 018 709		■																		
14	Gasdruckwächter m Leitung/Kondens	63008908		■																		
15	Kondensator Funkenstör X1Y2	63011700		■																		
16	Zündgasleitung AE434X	5181626		■																		
	Blechschaube DIN7981 C ST3,5X9,5	5555624		■																		
	Upgrade MPA 50,02 G434 V2,1 verp	63011598		■																		
	Deckelklemme Zugentlastung	63012947		■																		
Atmosphärischer Gasbrenner AE434X DE/NL																	Brennersteuerung G111W burner control G111W				8A	

Ersatzteilliste
Spare parts list



6720906380.aa.RS-Brennersteuerung G120W digital

8
B
Brennersteuerung G120W
burner control G120W

Atmosphärischer Gasbrenner
AE434X DE/NL

Übersetzungsliste
List of translations

Pos	Description
1	Element of construction
1	Gas burner AE434 6Sections, MBDLE407
1	Gas burner AE434 7sec., MBDLE407 L.h.
1	Gas burner AE434 8sec., MBDLE407 L.h.
1	Gas burner AE434 9sec., MBDLE407 L.h.
1	Gas burner AE434 10sec., MBDLE407 L.h.
1	Gas burner AE434 11sec., MBDLE412 L.h.
1	Gas burner AE434 12sec., MBDLE412 L.h.
1	Gas burner AE434 13sec., MBDLE412 L.h.
1	Gas burner AE434 14sec., MBDLE412 L.h.
1	Gas burner AE434 15sec., MBDLE412 L.h.
1	Gas burner AE434 16sec., MBDLE412 L.h.
1	Gas burner AE434 7sec., MBDLE407 R.h.
1	Gas burner AE434 8sec., MBDLE407 R.h.
1	Gas burner AE434 9sec., MBDLE407 R.h.
1	Gas burner AE434 10sec., MBDLE407 R.h.
1	Gas burner AE434 11sec., MBDLE412 R.h.
1	Gas burner AE434 12sec., MBDLE412 R.h.
1	Gas burner AE434 13sec., MBDLE412 R.h.
1	Gas burner AE434 14sec., MBDLE412 R.h.
1	Gas burner AE434 15sec., MBDLE412 R.h.
1	Gas burner AE434 16sec., MBDLE412 R.h.
1	Gas burner AE434 7sec., MBDLE407, G25,
1	Gas burner AE434 8sec., MBDLE407, G25,
1	Gas burner AE434 9sec., MBDLE407, G25,
1	Gas burner AE434 10sec., MBDLE407, G25,
1	Gas burner AE434 11sec., MBDLE412, G25,
1	Gas burner AE434 12sec., MBDLE412, G25,
1	Gas burner AE434 13sec., MBDLE412, G25,
1	Gas burner AE434 14sec., MBDLE412, G25,
1	Gas burner AE434 15sec., MBDLE412, G25,
1	Gas burner AE434 16sec., MBDLE412, G25,
1	Gas burner AE434 7sec., MBDLE407, G25,
1	Gas burner AE434 8sec., MBDLE407, G25,
1	Gas burner AE434 9sec., MBDLE407, G25,
1	Gas burner AE434 10sec., MBDLE407, G25,
1	Gas burner AE434 11sec., MBDLE412, G25,
1	Gas burner AE434 12sec., MBDLE412, G25,
1	Gas burner AE434 13sec., MBDLE412, G25,
1	Gas burner AE434 14sec., MBDLE412, G25,
1	Gas burner AE434 15sec., MBDLE412, G25,
1	Gas burner AE434 16sec., MBDLE412, G25,
2	Element of construction
1	Burner tray for 8 Sections L.h.
1	Burner tray for 9 Sections L.h.
1	Burner tray for 10 Sections L.h.
1	Burner tray for 11 Sections L.h.
1	Burner tray for 12 Sections L.h.
1	Burner tray for 13 Sections L.h.
1	Burner tray for 14 Sections L.h.
1	Burner tray for 15 Sections L.h.
1	Burner tray for 16 Sections L.h.
1	Burner tray for 6 Sections L.h.
2	Burner tray for 7 Sections R.h.
2	Burner tray for 8 Sections R.h.
2	Burner tray for 9 Sections R.h.
2	Burner tray for 10 Sections R.h.

Übersetzungsliste
List of translations

Pos	Description
2	Burner tray for 11 Sections R.h.
2	Burner tray for 12 Sections R.h.
2	Burner tray for 13 Sections R.h.
2	Burner tray for 14 Sections R.h.
2	Burner tray for 15 Sections R.h.
2	Burner tray for 16 Sections R.h.
2	Burner tray for 6 Sections R.h.
3	Facing panel lighting up burner
4	Screw DIN7500 M5x12 CombiTorx kit (15x)
5	Pressure tapping G1/8"
6	Washer 10x13,5x1,5 Cu
7	Glass pane 30x30x3,3mm repl pack
8	Washer 13x18x1,5 (5x)
9	Main gas orifice 3,40mm Drilled hole
9	Main gas orifice 2,95mm Drilled hole
9	Nozzle 1,80 Drill SW16 48 lg packed
9	gas orifice 1,90 boring Sw16 48lg
10	Gasket D42x55x2mm KL-SILC4400 DVGW
11	Burner rod Worgas
3	Element of construction
1	Thermal insulation replacement set
2	Thermal insulation replacement set
3	Thermal insulation replacement set
4	Thermal insulation replacement set
5	Thermal insulation replacement set
6	Thermal insulation replacement set
7	Thermal insulation replacement set
8	Ceramic adhesives Thermofix tube 115gr
4	Element of construction
1	Nozzle pilot gas Nr3 FG
1	Nozzle pilot gas Nr5 EG Furi
2	Double bevel ring - 6mm
2	Cutting ring D4mm (2x)
3	Union nut M11x1,5-6mm
3	Union nut D4mm (2x)
4	Screw DIN7500 C M4x10 ST z A2B
4	Screw M4x12 A3K self-tapping
4	Screw M5x12 A3K self-tapping (5x)
5	Ignition electrode Burner (2x)
6	monitoring electrode Pilot burner (2x)
7	Screw DIN7500 C M3x6 St A3K packed
8	Insulating casing (2x)
9	Spacer piece 3mm (2x)
10	Pilot gas line MBDLE
11	Pilot gas line
12	Screw connection 6-1/8 Omk.
13	Washer 10x13,5x1,5 Cu
14	Igniter- E3713/5 S03
15	Pilot burner service kit AE
16	Ignition cable AEM
17	Nozzle pilot gas Nr3 FG
17	Pilot gas orifice no. 5 natural gas MF
18	Union nut D4mm (2x)
19	ionisation cable AE
20	Screw DIN7500 M4x20 A3K kit
20	screw M5x16 A3K self-tapping (6x)

Übersetzungsliste
List of translations

Pos	Description
5A Element of construction	
1	Retrofitted DMV507 shorten MBDLE 407
2	Gasket D42x55x2mm KL-SILC4400 DVGW
3	Pipe piece with Flange MBDLE407
4	Gasket flat 43x75x1,5
5	Gas control valve MBDLE407 Dungs
6	Hexagon nut DIN6923 M8 A3K (10x)
7	O-ring 36x3 MBDLE407
5B Element of construction	
1	Retrofitted DMV512 shorten MBDLE 407
2	Gasket D42x55x2mm KL-SILC4400 DVGW
3	Pipe piece with Flange MBDLE407
4	Gasket D57x96x1.5mm
5	Hexagon nut DIN6923 M8 A3K (10x)
6	Gas control valve MBDLE407 Dungs
7	O-ring 36x3 MBDLE407
5C Element of construction	
1	Retrofitted DMV512 shorten MBDLE 412
2	Gasket D42x55x2mm KL-SILC4400 DVGW
3	Pipe piece with Flange MBDLE412 V2
4	Gasket D57x96x1.5mm
5	Hexagon nut DIN6923 M8 A3K (10x)
6	Gas control valve MBDLE412 Dungs
7	Nut hexagon EN1661 M10 8.8 A3K (2x)
8	O-ring 50x3 MBDLE412
6A Element of construction	
1	Gas control valve MBDLE407 Dungs
2	Hexagon nut DIN6923 M8 A3K (10x)
3	O-ring 36x3 MBDLE407
4	Pipe piece with Flange MBDLE407
5	Flange MBDLE407 with Test nipple
6	Pressure regulator AE434x 7-10sect FRS
	Matted filter MBDLE407
6B Element of construction	
1	Gas control valve MBDLE412 Dungs
2	Nut hexagon EN1661 M10 8.8 A3K (2x)
3	O-ring 50x3 MBDLE412
4	Pipe piece with Flange MBDLE412 V2
5	Flange MBDLE412 with Test nipple
6	Pressure regulator AE434x 11-16sect FRS
	Matted filter MBDLE412
7 Element of construction	
1	Burner control G113W analog
2	Installation plate with base and plug
3	Socket S 98 9-polig Nr 75300 packet
4	Connecting cable for atmospheric gas
5	igniter sensor cable 1,00 03/43 1000mm
6	Burner control box DKG-972-N-21, V2
7	Connecting cable for gas solenoid valve
8	Connecting cable for Timed ignition
8A Element of construction	
1	Burner control G111W S08
2	Housing lid G111W
3	Gas filter autom MPA 50,02 V3.01
4	Sensor Flue gas for G111W
5	Connecting cable for Burner control
6	Connecting cable for burner control

Bosch Thermotechnik GmbH
Sophienstraße 30-32
D-35576 Wetzlar
www.buderus.de

Buderus